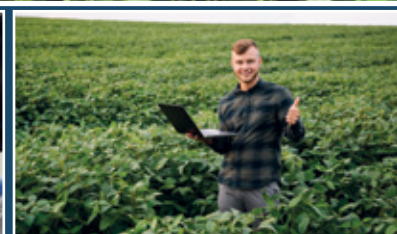


The effective technology and complex services

Farmet[®]

TRANSFORMATION COMPLETE DU SOJA



**PRODUISEZ VOS PROPRES ALIMENTS
EN TRANSFORMANT EFFICACEMENT VOTRE SOJA**

OIL & FEED TECH



**HEXANE FREE
TECHNOLOGIES**[®]

QUE PROPOSONS-NOUS ?

Avec FARMET, transformez le soja par voie mécanique de façon écologique (extrusion, pression avec extrusion, comprenant également décorticage et système de récupération de chaleur)

= TECHNOLOGIE FARMET - SANS HEXANE

- Technologie à la fois très économe et très efficace
- Obtenez un rapport optimal entre teneur en matières grasses et protéines pour toutes les catégories d'animaux
- Produisez un nutriment idéal à des coûts maîtrisés
- Coûts d'exploitation faibles



SOJA – PLANTE D'AVENIR

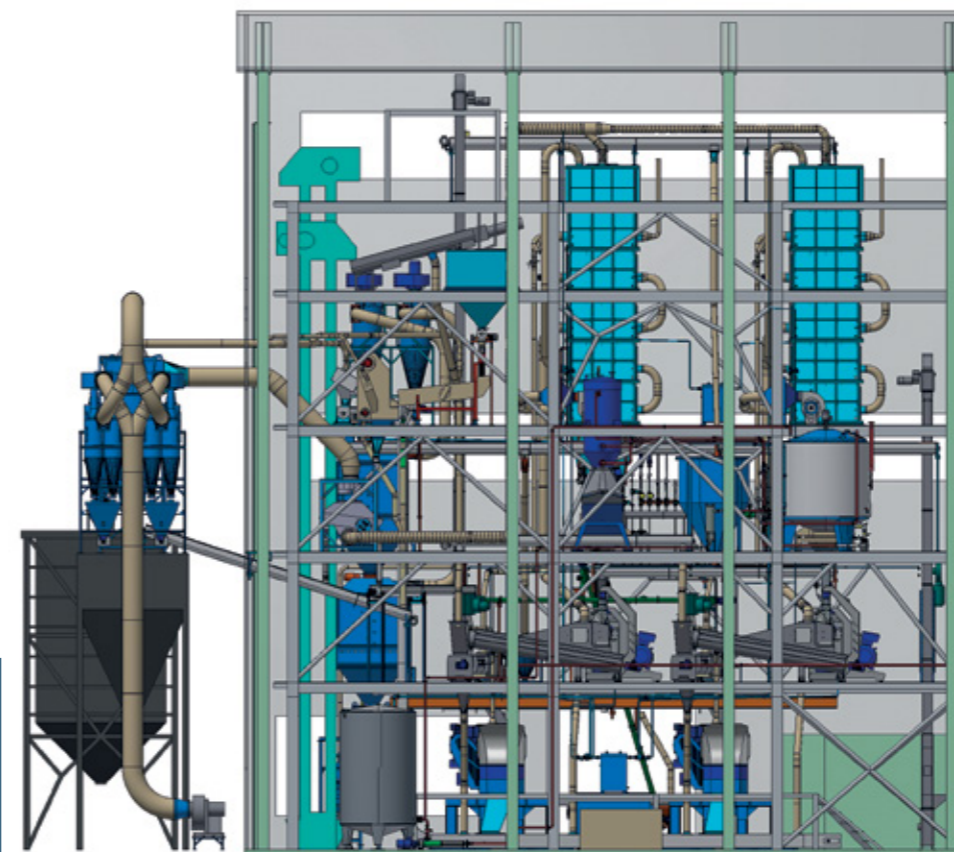
- UNE SOURCE DE PROTÉINES IRREMPLAÇABLE
- UN HAUT TAUX PROTÉINIQUE ASSOCIÉ À UNE PROPORTION D'ACIDES AMINÉS ÉQUILIBRÉE
- UNE PRODUCTION MONDIALE ET DES SURFACES CULTIVÉES EN CROISSANCE CONSTANTE
- DEMANDE CROISSANTE DE PRODUITS À BASE DE SOJA

Organic Farming



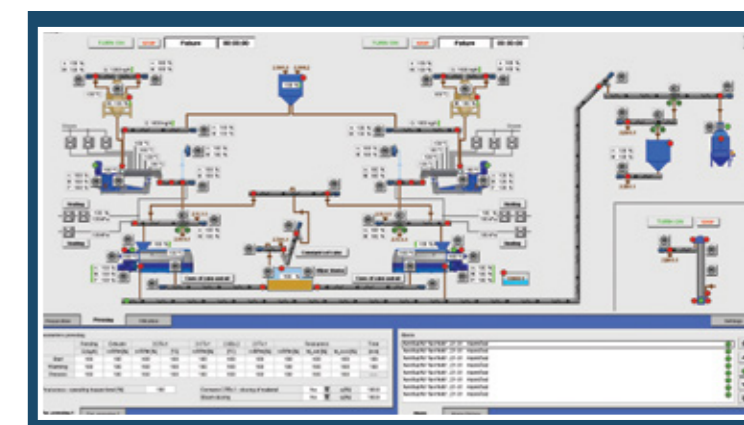
OBTENEZ AVEC LES TECHNOLOGIES FARMET DE L'HUILE ET DES TOURTEAUX DE HAUTE QUALITÉ N'AYANT AUCUN PRODUIT CHIMIQUE (COMME LE CANCÉRIGÈNE HEXANE).

LA TECHNOLOGIE SANS HEXANE FARMET: ÉCONOMIQUE ET EFFICACE



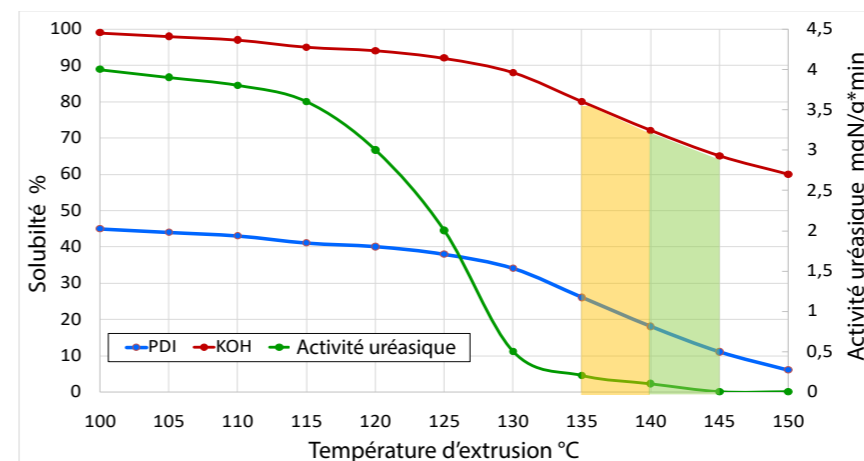
USINE DE TRANSFORMATION DU SOJA EN RUSSIE – 100 000 T/AN

- TECHNOLOGIE EP1 (Pression en une étape associée à l'extrusion)
- PRODUITS:
 - HUILE DE SOJA
 - TOURTEAUX DE SOJA
 - SOJA NON DÉSHUILÉ (« FULL FAT »)
- RECU - SOLUTION UNIQUE BREVETÉE AVEC SYSTÈME DE RÉCUPÉRATION DE LA VAPEUR



PROTÉINE BY-PASS

GRÂCE AU NIVEAU D'AUTOMATISATION ÉLEVÉ DE LA TECHNOLOGIE FARMET

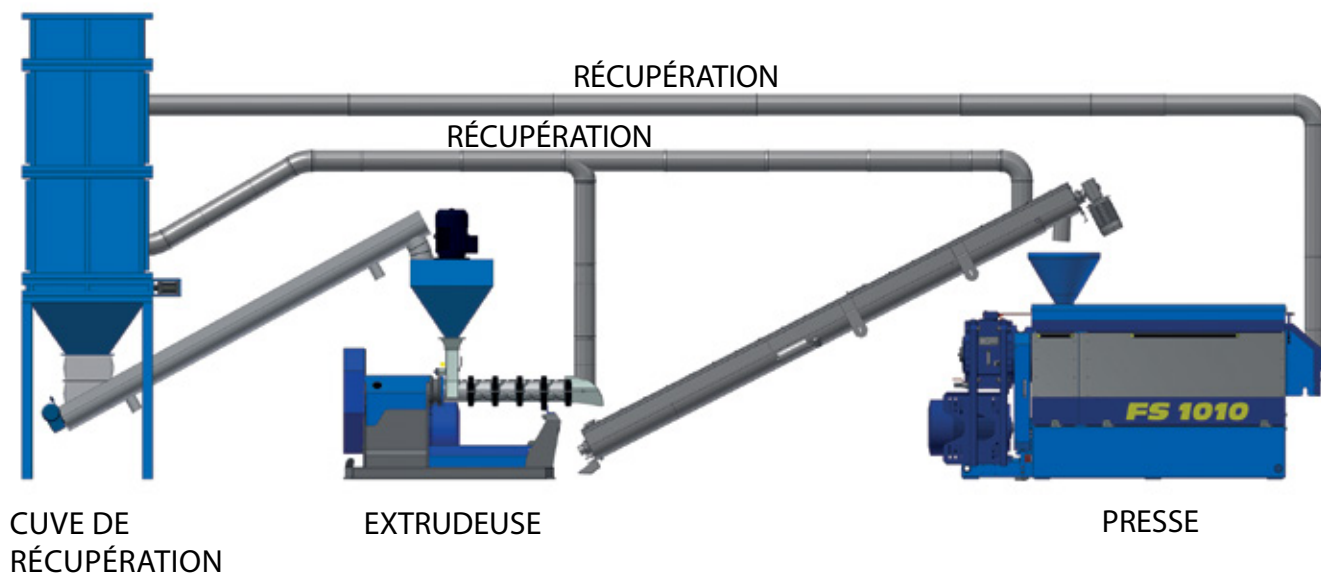


INFLUENCE DE LA TEMPÉRATURE D'EXTRUSION POUR LA SOLUBILITÉ DES PROTÉINES (PDI, KOH) ET L'ACTIVITÉ URÉASIQUE

- Valeur optimale pour les monogastriques
- Valeur optimale pour les polygastriques

OFFREZ À VOS ANIMAUX UNE NOURRITURE FRAÎCHE ET DE QUALITÉ.

UN SYSTÈME BREVETÉ PERFORMANT DE RÉCUPÉRATION D'ÉNERGIE POUR RÉDUIRE VOS COÛTS (RECU)



La technologie utilise la chaleur de sortie pour chauffer les fèves de soja:

- Permet d'économiser une partie importante d'énergie électrique
- Augmente significativement le débit de la ligne
- Réduit les coûts d'exploitation
- Abaisse le prix du produit
- Renforce votre compétitivité
- Réduit le temps de retour sur investissement



ALIMENTATION SÛRE = NUTRIMENTS SÛRS RÉALISÉS AVEC FARMET

	Soja (fèves naturelles)	Soja après extrusion	Soja après extrusion et pression	Soja extrait (hexane ou autres solvants)
Humidité	12 %	7 %	5 %	12 %
Matière grasse	21 %	21 %	5 – 7 %	2 %
Activité uréasique	2 – 10 mg N/g/min	maximum 0,4 mg N/g/min		
Inhibiteur de trypsine	75 – 115 mg/g	2 – 5 mg/g	2 – 5 mg/g	2 – 5 mg/g
Protéines	40 %	40 %	44 – 47 %*	40 – 48 %

* Valeurs plus élevées si décorticage

SOJA - CONVERSION DES FRACTIONS PROTÉINIQUES CHEZ LES RUMINANTS SELON LE SYSTÈME CORNELL

Fraction	Avant extrusion	Après extrusion	
A2	87 %	21,5 %	Fraction protéinique et autres substances azotées se dégradant complètement dans le rumen.
B1	10 %	76,8 %	Fraction protéinique se dégradant lentement dans le rumen, une partie de cette fraction passe dans l'intestin grêle.
B2	2 %	0,4 %	Fraction protéinique ne se dégradant pas dans le rumen, cette fraction passe complètement dans l'intestin grêle.
C	1 %	1,3 %	Indigestible.