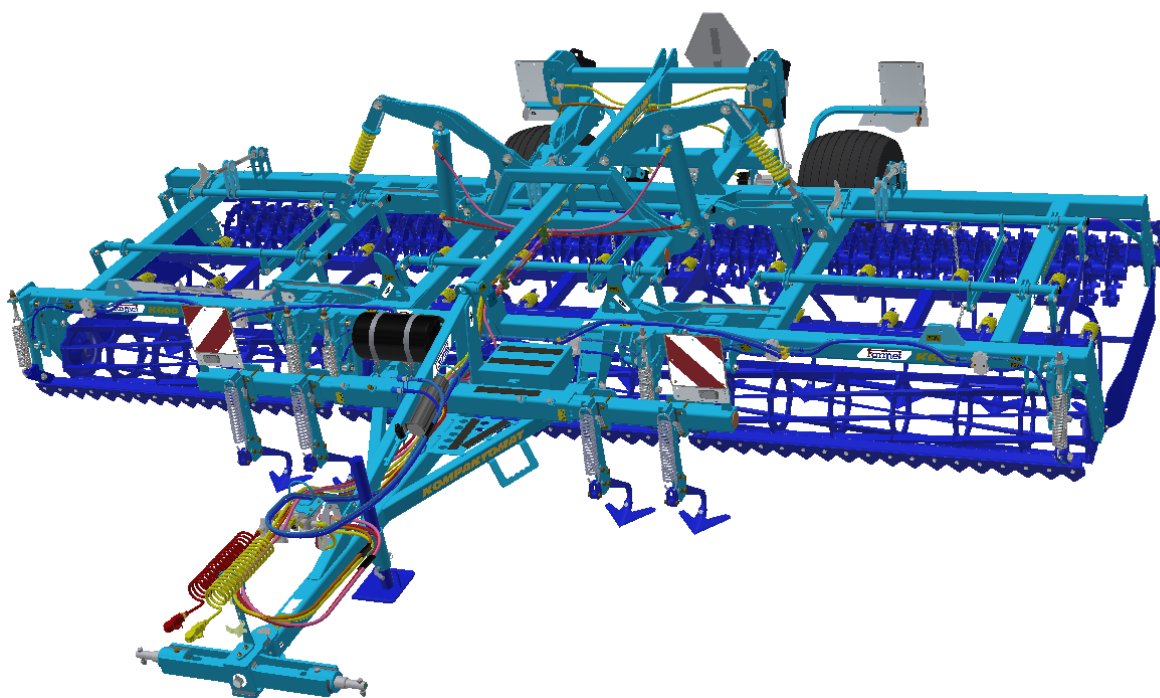


GEBRAUCHSANLEITUNG

KOMPAKTOMAT

K500PS / K600PS
K700PS / K800PS
K1000PS



Ausgabe: 2 | Gültigkeit ab: 1. 1. 2021

Sehr geehrter Kunde,

die Aufsattel-Maschinen **KOMPAKTOMAT** sind Qualitätserzeugnisse der Firma A.G. Česká Skalice.

Die Vorteile Ihrer Maschine und vor allem ihre Prioritäten können Sie voll nach gründlichem Durchlesen der Gebrauchsanweisung ausnutzen.

Die Seriennummer wird in das Typenschild eingestanzt und in die Gebrauchsanleitung eingetragen (siehe SPEZIFIKATION DER MASCHINE). Diese Seriennummer der Maschine ist notwendig bei jeder Bestellung von Ersatzteilen zwecks eventueller Reparatur anzugeben. Das Typenschild ist am Mittenrahmen in der Nähe der Zugstange angebracht.

Verwenden Sie zu diesen Maschinen nur Original-Ersatzteile laut offiziellen, vom Hersteller Farmet A.G. Česká Skalice herausgegebenen **Ersatzteile-Katalog**.

ANWENDUNGSMÖGLICHKEIT IHRER MASCHINE

Der **KOMPAKTOMAT** ist zur Saatbeetvorbereitung des Bodens als anschließende Operation nach dem Pflügen bzw. nach der Ackerschälung mit eingearbeiteten Pflanzenresten bestimmt.

SPEZIFIKATION DER MASCHINE:

MASCHINENTYP KOMPAKTOMAT:

--

HERSTELLUNGSNUMMER DER MASCHINE:

--

VERWENDETES ZUBEHÖR:

.....

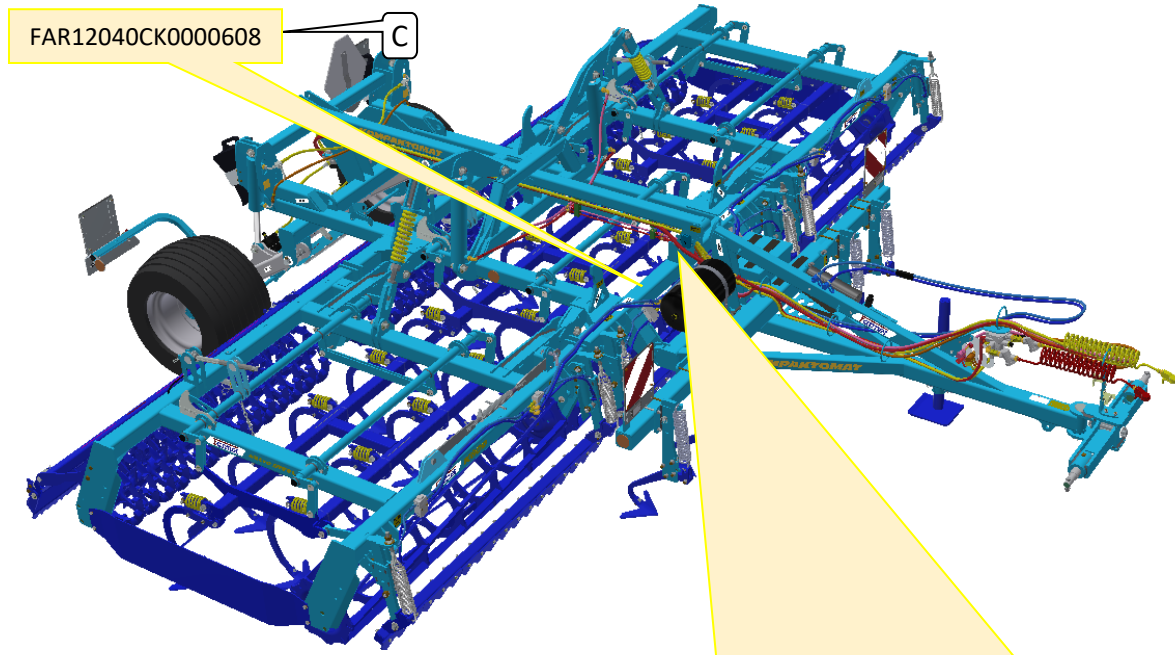
.....

.....

.....

.....

K500PS – K800PS

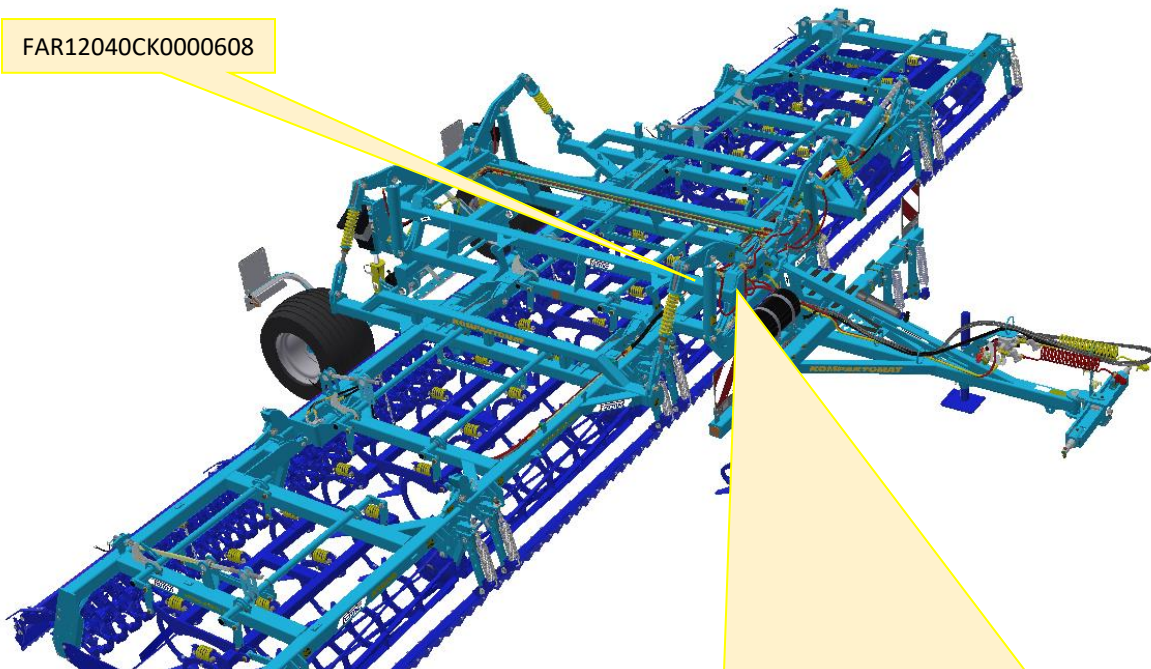


Erklarungen auf dem Typenschild

Index	Erklarung
A	Fahrzeugkategorie nach R167/2013
B	Genehmigungsnummer
C	Siebenstellige Seriennummer (VIN)
D	Maximal zulassiges technisches Gewicht des beladenen Fahrzeugs
E	A-0: Maximale senkrechte Belastung am Kopplungspunkt
F	A-1: Zulassige Belastung der Achse 1
G	A-2: Zulassige Belastung der Achse 2
H	A-3: Zulassige Belastung der Achse 3
I	Technisch zulassiges Anhangegewicht fur jede Konfiguration des Fahrgestells / Bremsung fur Fahrzeuge der Kategorie R oder S
1	Handelsbezeichnung, allgemeine Beschreibung und Zweck
2	Gesamtgewicht
3	Baujahr

K1000PS

FAR12040CK0000608



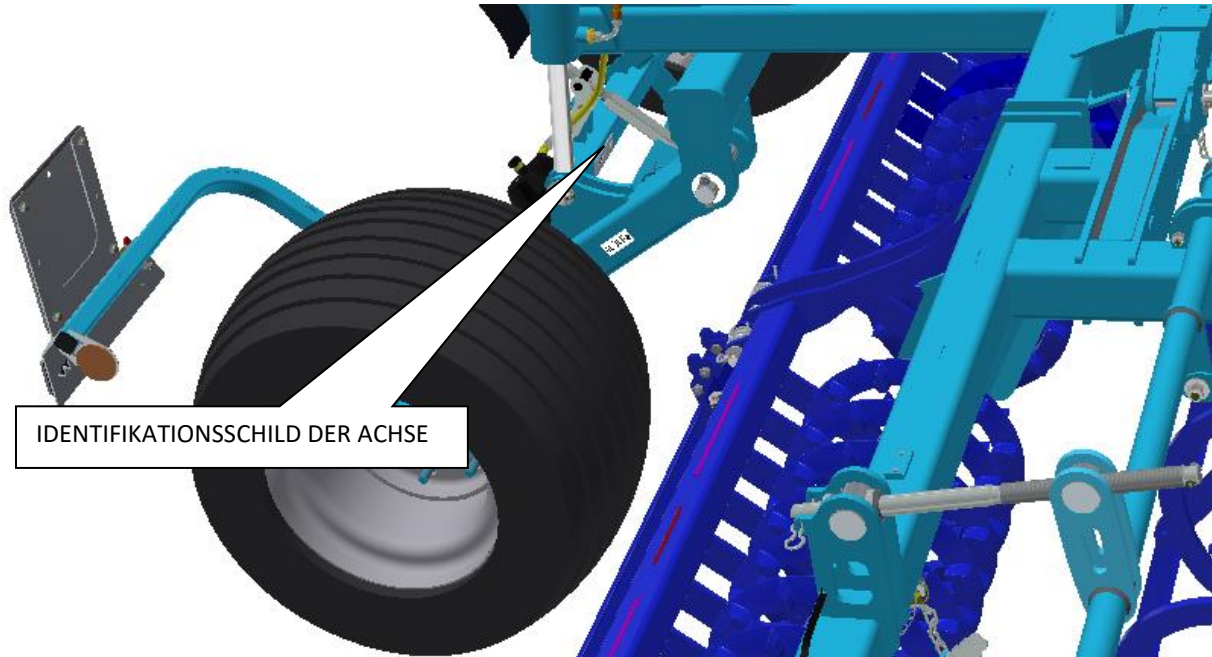
TYPENSCHILD



Erklärungen auf dem Typenschild

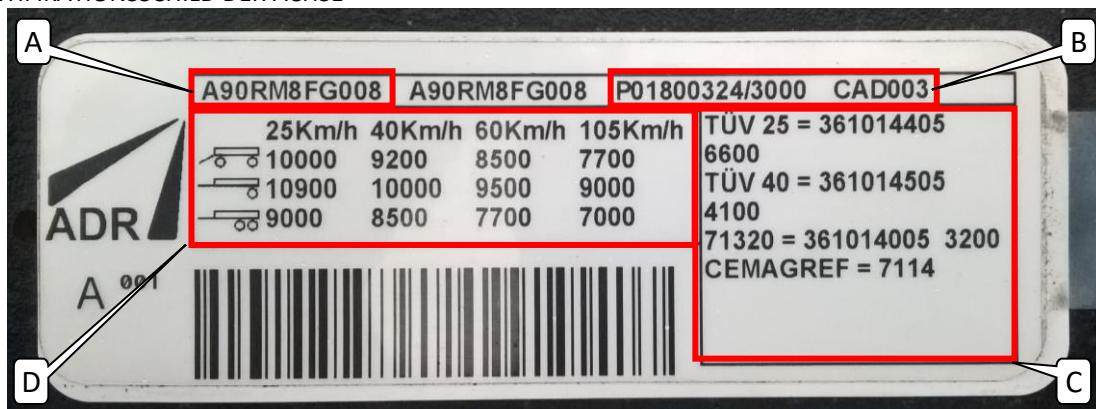
Index	Erklärung
A	Fahrzeugkategorie nach R167/2013
B	Genehmigungsnummer
C	Siebenstellige Seriennummer (VIN)
D	Maximal zulässiges technisches Gewicht des beladenen Fahrzeugs
E	A-0: Maximale senkrechte Belastung am Kopplungspunkt
F	A-1: Zulässige Belastung der Achse 1
G	A-2: Zulässige Belastung der Achse 2
H	A-3: Zulässige Belastung der Achse 3
I	Technisch zulässiges Anhängengewicht für jede Konfiguration des Fahrgestells / Bremsung für Fahrzeuge der Kategorie R oder S
1	Handelsbezeichnung, allgemeine Beschreibung und Zweck
2	Gesamtgewicht
3	Baujahr

IDENTIFIKATION DER ACHSE



IDENTIFIKATIONSSCHILD DER ACHSE

IDENTIFIKATIONSSCHILD DER ACHSE



Auf dem Identifikationsschild können die nachfolgenden Informationen abgelesen werden:

INDEX	ERKLÄRUNG
A	Identifikationsnummer der Achse
B	Identifikationsnummer der Bestellung der Achse
C	Identifikationsnummer des Genehmigungsberichts
D	Angaben über die maximale Kapazität der Achse mit Verweis auf die Anwendung und Geschwindigkeit

INHALT

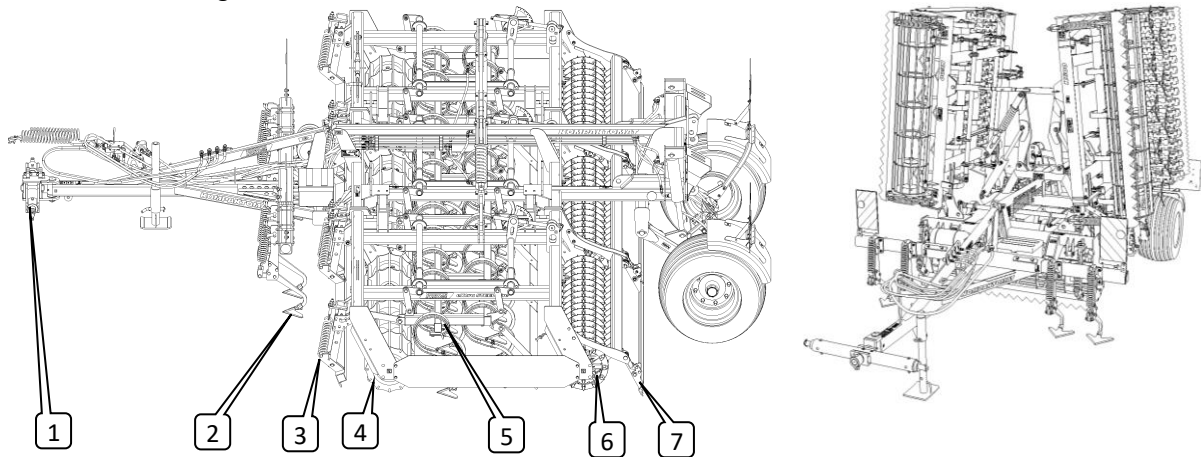
GRUNDLEGENDE BESCHREIBUNG DER MASCHINE	7
Grenzparameter der Maschine	10
Sicherheitsmitteilung	10
A. ALLGEMEINE GEBRAUCHSANWEISUNGEN	10
Schutzmittel	11
B. TRANSPORT DER MASCHINE MITTELS VERKEHRSMITTEL	12
C. MANIPULATION MIT DER MASCHINE MITTELS HEBEVORRICHTUNG	12
D. ARBEITSSICHERHEITSSCHILDER	13
1. GRUPPIERUNG MIT EINEM TRAKTOR	19
2. ARBEITSORGANE	19
3. MONTAGE DER MASCHINE BEIM KUNDEN	24
4. INBETRIEBNAHME	25
4.1 Gruppierung mit einem Traktor	25
4.2 Hydraulik der Maschine	26
4.3 Zusammen- und Auseinanderklappen der Maschine	32
4.3.1 Überführung der Maschine in Transportlage	32
4.3.2 Überführung der Maschine in Arbeitsstellung	34
5. TRANSPORT DER MASCHINE AUF VERKEHRSWEGEN	37
6. EINSTELLUNG DER ARBEITSORGANE DER MASCHINE	39
6.1 Einstellung der Lage und Tiefe der Spurenlockerer	39
6.2 Einstellung der gefederten vorderen Schleppe	40
6.2.1 FL – Vorderer feste Zackenschleppe	41
6.2.2 L – Vordere Schaufelschleppe aus flexiblen Segmenten	42
6.3 Einstellung der Elemente der Arbeitswalzen	42
6.3.1 RR-Ringwalze	42
6.4 Einstellung der Tiefe der Scharsektion	43
6.4.1 MCD-Mechanische Einstellung der Tiefe	44
6.4.2 HD-Hydraulische Einstellung der Tiefe	44
6.5 Einrichtung der Höhe der Schleppe hinter den Scharen	44
6.6 Einstellung der Elemente der Section für Abschließende bearbeitung	45
6.6.1 Einstellung der Neigung der hinteren Schleppe	45
6.6.2 Einstellung der Presskraft der Walze für abschließende Bearbeitung	46
7. ZUGSTANGE DES ANKLAPPENS DER SEITENRAHMEN	46
7.1 Einstellung der Feder der Anklappstange-Lp	47
7.2 Einstellung der Länge der Stange-Lt	47
8. KOPPLUNG MIT EINER WEITEREN MASCHINENEINRICHTUNG	49
8.1 Transportlage der Schenkel der hinteren Dreipunktaufhängung des Kompaktomaten	50
8.2 Arbeitslage der Schenkel der hinteren Dreipunktaufhängung des Kompaktomaten	51
8.3 Kopplung mit einer Pneumatischen Sämaschine	51
8.4 Einstellung des Luftdrucks im Bremskreis	53
9. WARTUNG UND REPARATUREN DER MASCHINE	55
9.1 Schmierplan der Maschine	61
9.2 Wechsel der Abgenutzten Schare	61
9.2.1 Wechsel der Abgenutzten Schare am Mittenrahmen	61
9.2.2 Wechsel der Abgenutzten Schare an den Seitenrahmen	62
9.3 Spezifikation von Ersatzteilen für die Achse	62
9.4 Austausch der Lager der Arbeitswalzen	62
9.4.1 Verwendung der Distanzscheiben	63
10. AUFBEWAHRUNG DER MASCHINE – ABSTELLUNG DER MASCHINE AUF LÄNGERE ZEIT:	64
11. UMWELTSCHUTZ	64
12. ENTSORGUNG DER MASCHINE NACH ABLAUF DER LEBENSDAUER	64
13. KUNDENDIENST UND GARANTIEBEDINGUNGEN	65
EG-KONFORMITÄTSERKLÄRUNG	66

GRUNDLEGENDE BESCHREIBUNG DER MASCHINE

Die Konstruktion der Maschine Kompaktomat ermöglicht dank seiner Baukastenkonzeption eine variable Verwendung von verschiedenen Varianten. Die Kopplung der Maschine an den Traktor ist entweder in die hinteren Schenkel der Dreipunktaufhängung oder in die untere feste Aufhängung möglich. Weiterhin können für eine bessere Funktion in Ihren Bedingungen die Arbeitsorgane der Maschine wie z.B. die Typen und die Anzahl der Spurenlockerer, die Typen der vorderen Schleppen, die Typen der vorderen Walzen, die Typen der Scharsektionen und die Typen der hinteren Walzen geändert werden.

Die Standardversion der Halbanbaumaschinen besteht aus den nachfolgenden Bauteilen:

- Anhängestange zum Anschluss an die Dreipunktaufhängung des Zugmittels
- Zugdeichsel mit einstellbaren Spurenlockerern des Traktors
- Tragrahmen der Maschine
- die Maschine ist standardmäßig mit einer mechanischer Zugstange für die Absicherung der Seitenrahmen in der Transportlage ausgestattet
- die Maschine ist standardmäßig mit vorderen und hinteren Sicherheitstafeln mit schräger rot-weißer Schraffierung und mit Rückstrahlern, weiterhin reflexiven hinteren Kennzeichnungstafeln von Fahrzeugen nach CEC Nr. 69 ausgestattet.



Arbeitsorgane der Standardversion der Maschine

- 1) Anhängereinrichtung
- 2) Automatisch gefederte Spurenlockerer
- 3) Automatisch gefederte vordere Schleppen mit einer Höheneinstellung
- 4) Vordere Walze 400 mm
- 5) Sektion der höhenverstellbaren Scharen mit Planierleiste
- 6) Hintere Walze 400 mm
- 7) Finish-Sektion für die Verbesserung der Bodenoberfläche

Die Bedienung des Klappens der Seitenrahmen in die Transport- oder Arbeitslage ist durch einen einzigen eigenständigen hydraulischen Kreislauf gelöst, der in der Kabine des Traktors vom Fahrerplatz gesteuert wird.

Die Bedienung der Achswelle in die Transport- oder Arbeitslage ist durch einen einzigen eigenständigen hydraulischen Kreislauf gelöst, der in der Kabine des Traktors vom Fahrerplatz gesteuert wird.

Die Maschinen Kompaktomat erfüllen die Vorschriften für den Betrieb auf Straßenverkehrswegen = Breite bis 3 m + Höhe bis 4 m.

Dank ihrer Konstruktion ist es möglich, den Kompaktomat mit einer breiten Skala an Sonderausstattungen für die Erhöhung der Produktivität und der Effektivität auszustatten.

- A. HYDROSCHLEPPEN...System der automatischen Bedienung der Lage der vorderen Schleppen mittels eines eigenständigen hydraulischen Kreislaufs in der Traktorkabine vom Fahrerplatz.
- B. HYDROTIEFE...System der automatischen Bedienung der Schartiefe mittels eines eigenständigen hydraulischen Kreislaufs in der Traktorkabine vom Fahrerplatz.
- C. HINTERE AUFHÄNGUNG DPA...Konstruktion der hinteren Aufhängung DPA, an der hinter dem Kompaktomat weitere Geräte zur Bodenbearbeitung oder eine pneumatische Sämaschine gekoppelt werden können.

TECHNISCHE PARAMETER	K500PS	K600PS	K700PS	K800PS
Arbeitsbreite (mm)	5000	6000	7000	8000
Transportbreite (mm)	3000			
Transporthöhe (mm)	2400	2900	3400	3900
Gesamtlänge der Maschine (mm)	6105			
Arbeitstiefe (mm)	0-100			
Anzahl der Schare AL/CF/AP	23/49/23	27/59/24	31/69/31	35/77/32
Arbeitsleistung (ha/Std.)	3-5	3,5-6	4,5-7	5,5-8
Arbeitsgeschwindigkeit (km/Std.)	8-12			
Max. Transportgeschwindigkeit (km/Std.)	20			
Max. Hangzugänglichkeit (°)	6			
Reifenmaße (Typ)	19.0/45-17 14PR			
Reifendruck (kPa)	400			
Höchstgewicht der Maschine (Standard Version)	4025	4360	4960	5345
Ölfüllung HLP 46 DIN51524-2 (l)	10		12	
Anforderung an die Traktorleistung (kW)*	120	130	150	160
Anforderung an die Kopplung des Traktors	<i>STANDARD AUSSTATTUNG</i> Abstand der unteren Aufhängungsgelenke (gemessen an den Achsen der Gelenke)		1010 ± 1,5 mm	
	<i>STANDARD AUSSTATTUNG</i> Ø Öffnungen der unteren Aufhängungsgelenke für Aufhängebolzen der Maschine		Ø37,5mm	
	<i>SONDER AUSSTATTUNG</i> Höhe der unteren festen Aufhängung		600 ± 30 mm	
	<i>SONDER AUSSTATTUNG</i> Kopplungsmechanismus der unteren festen Aufhängung		Bolzen Ø50mm Bolzen Ø70mm Kugel K80	
Anforderung an das Hydrauliksystem des Traktors	<i>STANDARD AUSSTATTUNG</i> - Anklappkreislauf der Seitenrahmen		Druck im Kreislauf 200 bar, 2 St. Steckdose Schnellkupplung ISO 12,5	
	<i>STANDARD AUSSTATTUNG</i> - Kreislauf für das Anheben der Achse		Druck im Kreislauf 200 bar, 2 St. Steckdose Schnellkupplung ISO 12,5	
	<i>SONDER AUSSTATTUNG</i> - Kreislauf für die Bedienung der vorderen Schleppen		Druck im Kreislauf 200 bar, 2 St. Steckdose Schnellkupplung ISO 12,5	
	<i>SONDER AUSSTATTUNG</i> - Kreislauf für die Bedienung der Schartiefe		Druck im Kreislauf 200 bar, 2 St. Steckdose Schnellkupplung ISO 12,5	
	<i>SONDER AUSSTATTUNG</i> - Antriebskreislauf des Gebläseantriebs der Sämaschine		DRUCKZWEIG - Kreislauf mit Lieferpriorität des Öls Druck im Kreislauf 130 bar, 1 St. Steckdose Schnellkupplung ISO 12,5 Maximaler Durchfluss 40 l/min RÜCKLAUFZWEIG - druckloser Rücklauf in den Öltank Druck im Kreislauf 5 bar, 1 St. Steckdose Schnellkupplung ISO 20	

Anforderung an das Druckluftsystem des Traktors	STANDARD AUSSTATTUNG - Bremskreislauf der Achsen der Maschine	Druck im Kreislauf min. 6 bar – max. 8,5 bar, 2 St. Kupplungsköpfe der Einkreis-Zweileitungsbremse
---	---	--

* Diese Werte sind nur als empfohlenes Zugmittel. Die tatsächliche Zugkraft kann sich wesentlich nach der Tiefe der Kultivierung, den Bodenverhältnissen, der Hangneigung des Grundstücks, der Abnutzung der Arbeitsorgane und deren Einstellung ändern.




TECHNISCHE PARAMETER	K1000PS	
Arbeitsbreite (mm)	9850	
Transportbreite (mm)	3000	
Transporthöhe (mm)	4000	
Gesamtlänge der Maschine (mm)	6660	
Arbeitstiefe (mm)	0-100	
Anzahl der Schare AL/CF/AP	43/91/38	
Arbeitsleistung (ha/Std.)	8,5-10	
Arbeitsgeschwindigkeit (km/Std.)	8-12	
Max. Transportgeschwindigkeit (km/Std.)	20	
Max. Hangzugänglichkeit (°)	6	
Reifenmaße (Typ)	19.0/45-17 14PR	
Reifendruck (kPa)	400	
Höchstgewicht der Maschine (Standard Version)	6920	
Ölfüllung HLP 46 DIN51524-2 (l)	16	
Anforderung an die Motorleistung des Traktors (kW)*	180	
Anforderung an die Kopplung des Traktors	STANDARD AUSSTATTUNG Abstand der unteren Aufhängungsgelenke (gemessen an den Achsen der Gelenke)	1010 ± 1,5 mm
	STANDARD AUSSTATTUNG Ø Öffnungen der unteren Aufhängungsgelenke für Aufhängebolzen der Maschine	Ø37,5mm
	SONDER AUSSTATTUNG Höhe der unteren festen Aufhängung	600 ± 30 mm
	SONDER AUSSTATTUNG Kopplungsmechanismus der unteren festen Aufhängung	Bolzen Ø50mm Bolzen Ø70mm Kugel K80
Anforderung an das Hydrauliksystem des Traktors	STANDARD AUSSTATTUNG - Kreislauf zum Klappen der Seitenrahmen	Druck im Kreislauf 200 bar, 2 St. Steckdose Schnellkupplung ISO 12,5
	STANDARD AUSSTATTUNG - Kreislauf für das Anheben der Achse	Druck im Kreislauf 200 bar, 2 St. Steckdose Schnellkupplung ISO 12,5
	SONDER AUSSTATTUNG - Kreislauf für die Bedienung der vorderen Schleppen	Druck im Kreislauf 200 bar, 2 St. Steckdose Schnellkupplung ISO 12,5
	SONDER AUSSTATTUNG - Kreislauf für die Bedienung der Schartiefe	Druck im Kreislauf 200 bar, 2 St. Steckdose Schnellkupplung ISO 12,5
Anforderung an das Druckluftsystem des Traktors	STANDARD AUSSTATTUNG - Bremskreislauf der Achsen der Maschine	Druck im Kreislauf min. 6 bar – max. 8,5 bar, 2 St. Kupplungsköpfe der Einkreis-Zweileitungsbremse

* Diese Werte sind nur als empfohlenes Zugmittel. Die tatsächliche Zugkraft kann sich wesentlich nach der Tiefe der Kultivierung, den Bodenverhältnissen, der Hangneigung des Grundstücks, der Abnutzung der Arbeitsorgane und deren Einstellung ändern.

GRENZPARAMETER DER MASCHINE

- ^(x) Die Maschine ist zur Saatbeetvorbereitung des Bodens nach dem Pflügen bzw. nach der Ackerschälung mit einer Arbeitstiefe von 0 mm bis 100 mm bei der Bodenbestellung in der Landwirtschaft bestimmt. Eine andere Anwendungsart, die den festgelegten Zweck überschreitet, ist verboten.
- ^(x) Die Bedienung der Maschine führt eine Person aus - der Traktorfahrer.
- ^(x) Dem Bedienungspersonal der Maschine ist eine anderen Anwendung der Maschine verboten, insbesondere dann:
 - ^(x) die Beförderung von Personen und Tieren auf der Konstruktion der Maschine,
 - ^(x) die Beförderung von Lasten auf der Konstruktion der Maschine,
 - ^(x) die Gruppierung der Maschine mit einem anderen Zugmittel als im Kapitel „4.1./Seite 25“ angeführt wird.

SICHERHEITSMITTEILUNG

	Dieses Warnschild weist auf eine unmittelbar drohende Gefahrensituation hin, die mit dem Tod bzw. einer ernsthaften Verletzung enden kann.
	Dieses Warnschild weist auf eine Gefahrensituation hin, die mit dem Tod bzw. einer ernsthaften Verletzung enden kann.
	Dieses Warnschild weist auf eine Situation hin, die mit einer kleineren bzw. leichteren Verletzung enden kann. Es weist ebenfalls auf gefährliche Handlungen hin, die mit einer Tätigkeit zusammenhängen, die zu einer Verletzung führen könnte.


A. ALLGEMEINE GEBRAUCHSANWEISUNGEN

- A.1** ^(x) Die Maschine wird im Einklang mit dem letzten Stand der Technik und mit den angenommenen Sicherheitsvorschriften hergestellt. Ungeachtet dessen können beim Gebrauch Gefahren von Verletzung für den Benutzer oder Dritte bzw. einer Beschädigung der Maschine oder sonstiger Sachschäden entstehen.
- A.2** ^(xx) Benutzen Sie die Maschine nur in einem technisch einwandfreien Zustand, im Einklang mit ihrer Bestimmung, mit dem Bewusstsein eventueller Gefahren sowie unter Einhaltung der Sicherheitsanweisungen dieser Gebrauchsanleitung!
Der Hersteller haftet nicht für die durch nicht sachgemäße Verwendung verursachten Schäden, lt. Parameter der Maschine und Betriebsanleitung (Kapitel A und 5). Das Risiko trägt der Benutzer. Beheben Sie sofort vor allem Defekte, die die Sicherheit negativ beeinträchtigen können!
- A.3** ⁽⁷⁾ Die Bedienung der Maschine darf eine vom Betreiber beauftragte Person unter folgenden Bedingungen durchführen:
- ⁽⁸⁾ sie muss einen gültigen Führerschein der dementsprechenden Klasse besitzen,
 - ⁽⁹⁾ sie muss nachweisbar mit den Sicherheitsvorschriften zur Arbeit mit der Maschine vertraut gemacht worden sein und muss praktisch die Bedienung der Maschine beherrschen,
 - ⁽¹⁰⁾ die Maschine darf(dürfen) keine jugendliche(n) Person(en) bedienen,
 - ⁽¹¹⁾ sie muss die Bedeutung der an der Maschine angebrachten Sicherheitszeichen kennen. Deren Beachtung ist für einen sicheren und zuverlässigen Betrieb der Maschine wichtig.
- A.4** ⁽¹²⁾ Wartung und Kundendienst-Reparaturen an der Maschine darf nur die Person ausführen:
- ⁽¹³⁾ die vom Betreiber beauftragt wird,

- ⁽¹⁴⁾ die eine Berufsausbildung im Maschinenbaufachbereich mit der Kenntnis von Reparaturen an ähnlichen, maschinellen Geräten besitzt,
- ⁽¹⁵⁾ die nachweisbar mit den Sicherheitsvorschriften zur Arbeit an der Maschine bekannt gemacht worden ist,
- ⁽¹⁶⁾ die bei der Reparatur an der am Traktor angekoppelten Maschine den Führerschein der dementsprechenden Klasse besitzen muss.

A.5 ⁽¹⁷⁾ Das Bedienungspersonal der Maschine muss bei der Arbeit mit der Maschine sowie beim Transport der Maschine die Sicherheit anderer Personen absichern.

A.6 ⁽¹⁸⁾ Bei Arbeiten der Maschine auf dem Feld oder beim Transport muss das Bedienungspersonal die Maschine von der Traktorkabine steuern.

 **A.7** ⁽¹⁹⁾ Das Bedienungspersonal darf die Konstruktion nur bei Stillstand der Maschine und bei Blockierung der Maschine gegen Fortbewegung und das nur aus folgenden Gründen betreten:

- ⁽²⁰⁾ Einstellung der Arbeitsglieder der Maschine,
- ⁽²¹⁾ Reparatur und Wartung der Maschine,
- ⁽²⁹⁾ Ent- bzw. Absicherung der Kugelventile der Achse,
- ⁽²⁷⁾ Absicherung der Kugelventile der Achse vor dem Zusammenklappen der Seitenrahmen,
- ⁽²⁸⁾ Einstellung der Arbeitsglieder der Maschine nach dem Auseinanderklappen der Seitenrahmen.



A.8 ^(xxx) Treten Sie beim Besteigen der Maschine nicht auf die Reifen der Achsen bzw. auf andere sich drehenden Teile. Die können durchdrehen und durch einen nachfolgenden Sturz können Sie sich sehr ernsthafte Verletzungen zufügen.



A.9 ⁽²²⁾ Jedwede Abänderungen bzw. Umrüstung an der Maschine dürfen nur mit schriftlicher Genehmigung des Herstellers erfolgen. Für eventuelle Schäden, die infolge der Nichteinhaltung dieser Anweisung entstanden sind, trägt der Hersteller keine Verantwortung. Die Maschine muss instand gehalten werden, mit vorgeschriebenem Zubehör, Einrichtungen und Ausstattung, einschließlich der Sicherheitszeichen ausgerüstet sein. Alle Warn- sowie Sicherheitszeichen müssen stets lesbar sein und sich an ihren Stellen befinden. Im Fall deren Beschädigung oder Abhandenkommens müssen diese Zeichen unverzüglich erneuert werden.

A.10 ⁽²³⁾ Dem Bedienungspersonal muss bei der Arbeit mit der Maschine jederzeit die „Gebrauchsanleitung“ mit den Anforderungen der Arbeitssicherheit zur Verfügung stehen.



A.11 ⁽²⁴⁾ Das Bedienungspersonal darf nicht bei Benutzung der Maschine Alkohol, Medikamente sowie Betäubungs- und halluzinogene Mittel konsumieren, die dessen Aufmerksamkeit und Koordinierungsfähigkeit herabsetzen. Falls das Bedienungspersonal vom Arzt vorgeschriebene Medikamente einnehmen muss bzw. nimmt frei verkäufliche Medikamente ein, muss es vom Arzt informiert sein, ob es unter diesen Umständen in der Lage ist, verantwortungsbewusst und sicher die Maschine zu bedienen.

SCHUTZMITTEL

Für den Betrieb sowie die Wartung benötigen Sie:


- anliegende Kleidung
- Schutzhandschuhe und -brille zum Schutz vor Staub sowie scharfen Gegenständen an der Maschine



B. TRANSPORT DER MASCHINE MITTELS VERKEHRSMITTEL

B.1 ⁽¹⁾ Das für den Transport der Maschine bestimmte Verkehrsmittel muss zumindest eine mit dem Gewicht der zu transportierenden Maschine übereinstimmende Tragkraft haben. Das Gesamtgewicht der Maschine ist auf dem Typenschild angeführt.

B.2 ⁽²⁾ Die Abmessungen der zu transportierenden Maschine, einschließlich des Verkehrsmittels müssen die gültigen Vorschriften für den Verkehr auf Verkehrswegen (Verordnungen, Gesetze) erfüllen.



 **B.3** ⁽³⁾ Die zu transportierende Maschine muss auf dem Verkehrsmittel stets so befestigt werden, damit es nicht zu deren willkürlicher Lockerung kommen kann.

B.4 ⁽⁴⁾ Der Frachtführer haftet für Schäden, die durch die Lockerung der falsch bzw. nicht ausreichend befestigten Maschine auf dem Verkehrsmittel verursacht werden.

B.5 ^(xx) Der Spediteur ist verpflichtet, die Anweisungen der verantwortlichen Mitarbeiter der Firma Farmet, welche die Beladung absichern, die richtige Verankerung und Absicherung der Maschine auf dem Transportmittel zu beachten. Und zwar hauptsächlich hinsichtlich einer möglichen Beschädigung der zu transportierenden Maschine.

C. MANIPULATION MIT DER MASCHINE MITTELS HEBEVORRICHTUNG

C.1 ⁽¹⁾ Die zur Manipulation mit der Maschine bestimmten Hebevorrichtungen und Anschlagmittel müssen zumindest eine übereinstimmende Tragkraft mit dem Gewicht der zu manipulierenden Maschine haben.

 **C.2** ⁽²⁾ Die Befestigung der Maschine zwecks Manipulation darf nur an dafür bestimmten und mit selbstklebenden Schildern gekennzeichneten Stellen, die eine „Kette“  darstellen, vorgenommen werden.

C.3 ⁽³⁾ Nach der Befestigung (Aufhängung), an den zu diesem Zweck bestimmten Stellen, ist es verboten, sich im Raum des möglichen Schwenkbereichs der manipulierten Maschine aufzuhalten.

C.4 Tabelle der Gewichte der Teile nach den möglichen Beladungsvarianten zur Information

	K500PS	K600PS	K700PS	K800PS	K1000PS
ZUGDEICHSEL (kg)	220	220	220	220	220
MITTLERER RAHMEN (kg)	2100	2100	2300	2300	2400
DEICHSEL + MITTLERER RAHMEN (kg)	2320	2320	2520	2520	2620
RECHTER SEITENRAHMEN (kg)	900	1100	1500	1700	1100
LINKER SEITENRAHMEN (kg)	900	1100	1500	1700	1100
ÄUSSERER RECHTER SEITENRAHMEN (kg)	-	-	-	-	1000
ÄUSSERER LINKER SEITENRAHMEN (kg)	-	-	-	-	1000
ACHSWELLE (kg)	350	350	500	500	500
KOMPLETTE MASCHINE (kg)	4150	4600	5100	5500	7000

D. ARBEITSSICHERHEITSSCHILDER

Sicherheits-Warnschilder dienen zum Schutz des Bedienungspersonals.

ALLGEMEIN GILD:

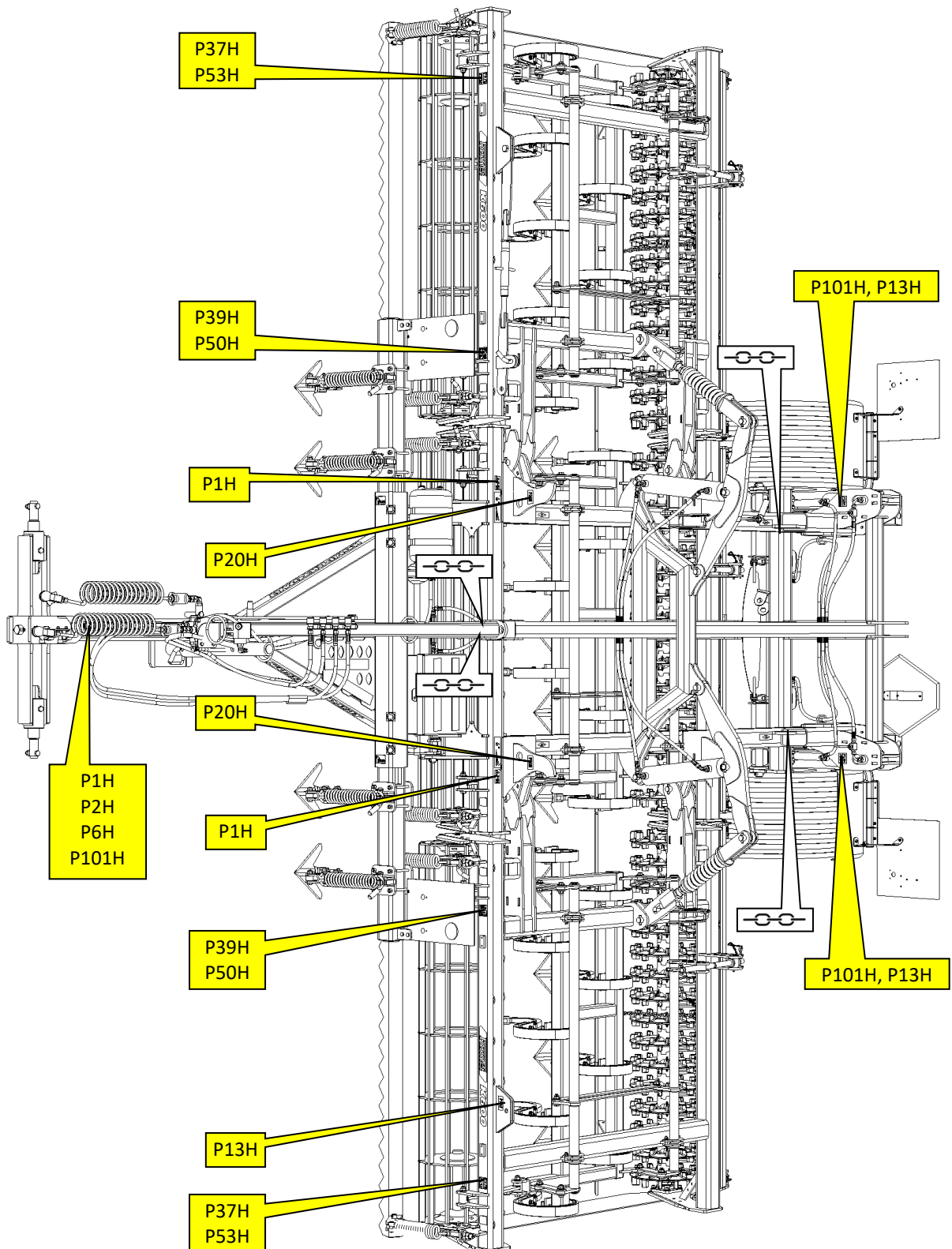
- D.1** Halten Sie die Sicherheits-Warnschilder streng ein.
- D.2** Alle Sicherheitsanweisungen gelten auch für andere Benutzer.
- D.3** Das Bedienungspersonal ist verpflichtet, die Vollständigkeit und die Lesbarkeit von Schildern an der ganzen Maschine abzusichern, d.h. bei deren Beschädigung sie durch neue Schilder zu ersetzen.
- D.4** Das Aussehen und die genaue Bedeutung der Warn- und Sicherheitsschilder an der Maschine sind in der nachfolgenden Tabelle spezifiziert.

SICHERHEITS-WARNSCHILD	TEXT ZUM SCHILD	STELLE AN DER MASCHINE
	<p>Lesen Sie sich vor der Manipulation mit der Maschine gründlich die Gebrauchsanleitung durch.</p> <p>Halten Sie bei der Bedienung die Instruktionen und Sicherheitsvorschriften für den Betrieb der Maschine ein.</p>	P 1 H
	<p>Trete nicht beim An- bzw. Abkuppeln zwischen Traktor und Maschine, ebenfalls trete nicht in diesen Raum solange der Traktor sowie die Maschine nicht still stehen und nicht der Motor ausgeschaltet ist.</p>	P 2 H
	<p>Verbleibe außerhalb des Schwenkbereichs des Gespanns Traktor – Landmaschine solange der Motor des Traktors läuft.</p>	P 6 H
	<p>Sichere vor Beginn des Transports der Maschine die Seitenrahmen vor Auseinanderklappen und die Achse gegen plötzlichen Rückgang ab.</p>	P 13 H
	<p>Greife beim Zusammenklappen der Seitenrahmen in die Transportlage nicht in den Raum der Berührung der Seitenrahmen mit dem Mittenrahmen.</p>	P 20 H
	<p>Die Fahrt sowie Beförderung auf der Konstruktion der Maschine sind streng verboten.</p>	P 37 H
	<p>Halte bei der Arbeit sowie dem Transport der Maschine einen Sicherheitsabstand von elektrischen Anlagen.</p>	P 39 H

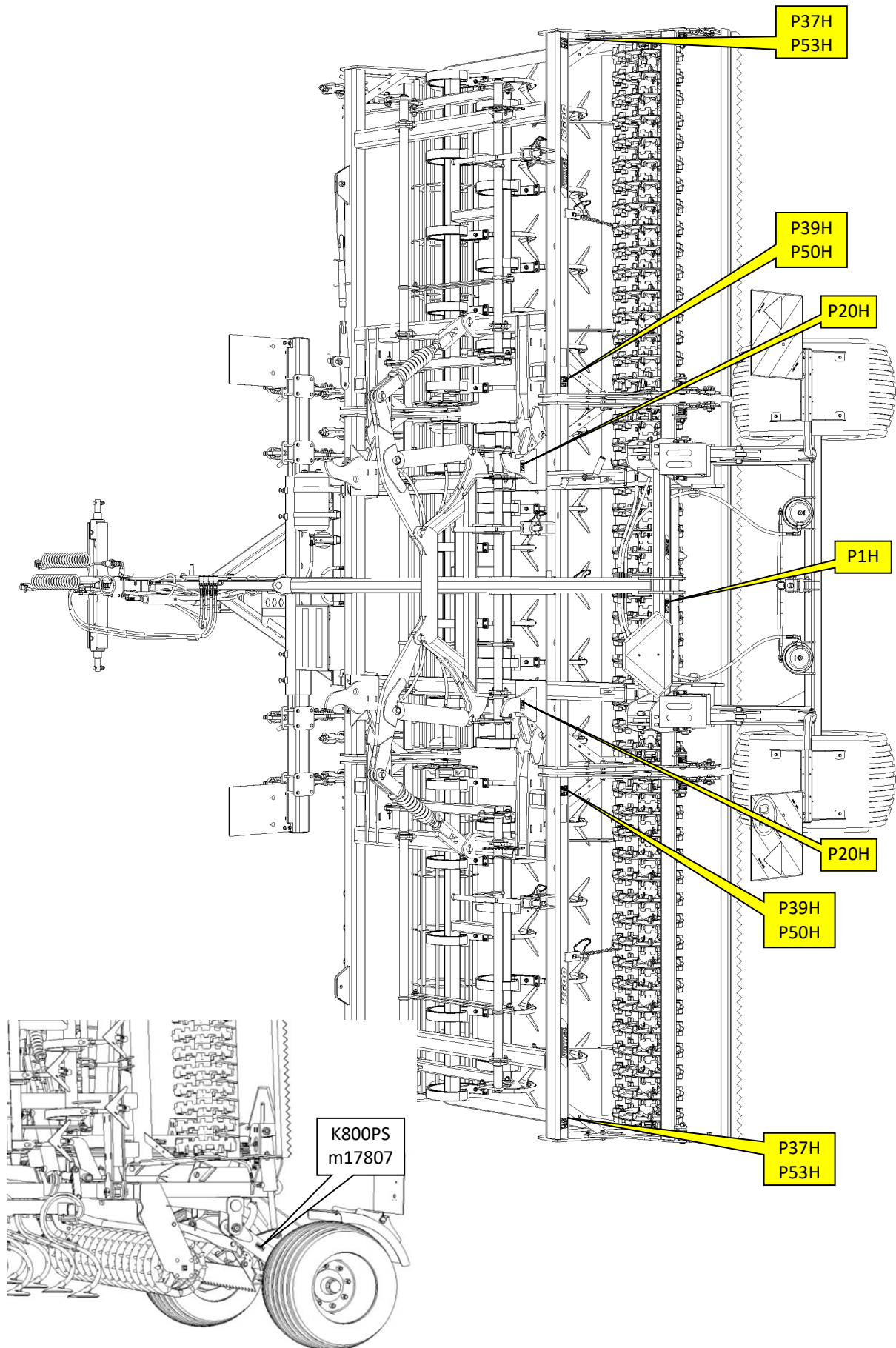
	<p>Verbleibe außerhalb des Schwenkbereichs der nicht abgesicherten Seitenrahmen der Maschine.</p>	<p>P 50 H</p>
	<p>Nähere dich nicht den rotierenden Teilen der Maschine solange sie nicht still stehen, d.h., sie drehen sich nicht.</p>	<p>P 53 H</p>
	<p>Es ist verboten die Seitenrahmen am Hang bzw. auf einer schrägen Flächen zusammen- und auseinanderzuklappen.</p>	<p>P 100 H</p>
	<p>Veranschaulichte Positionen des Hebels und Funktionen des an der Kolbenstange angebrachten Hydraulik-Kugelventils.</p>	<p>P 101 H</p>
	<p>Darstellung der Stellen, die zum Anschlagen an einen Kran möglich sind.</p>	
	<p>Bei den Maschinen K800PS, K1000PS müssen in der Transportlage die mechanischen Anschläge der Achse verwendet werden. Dadurch wird eine Transporthöhe bis 4 m abgesichert. Bei der Arbeit auf dem Feld müssen diese Anschläge in die Arbeitsposition umgeklappt werden.</p>	<p>m17807</p>

D.5 Die Position der Warn- und Sicherheitsschilder an der Maschine ist in den nachfolgenden Abbildungen dargestellt.

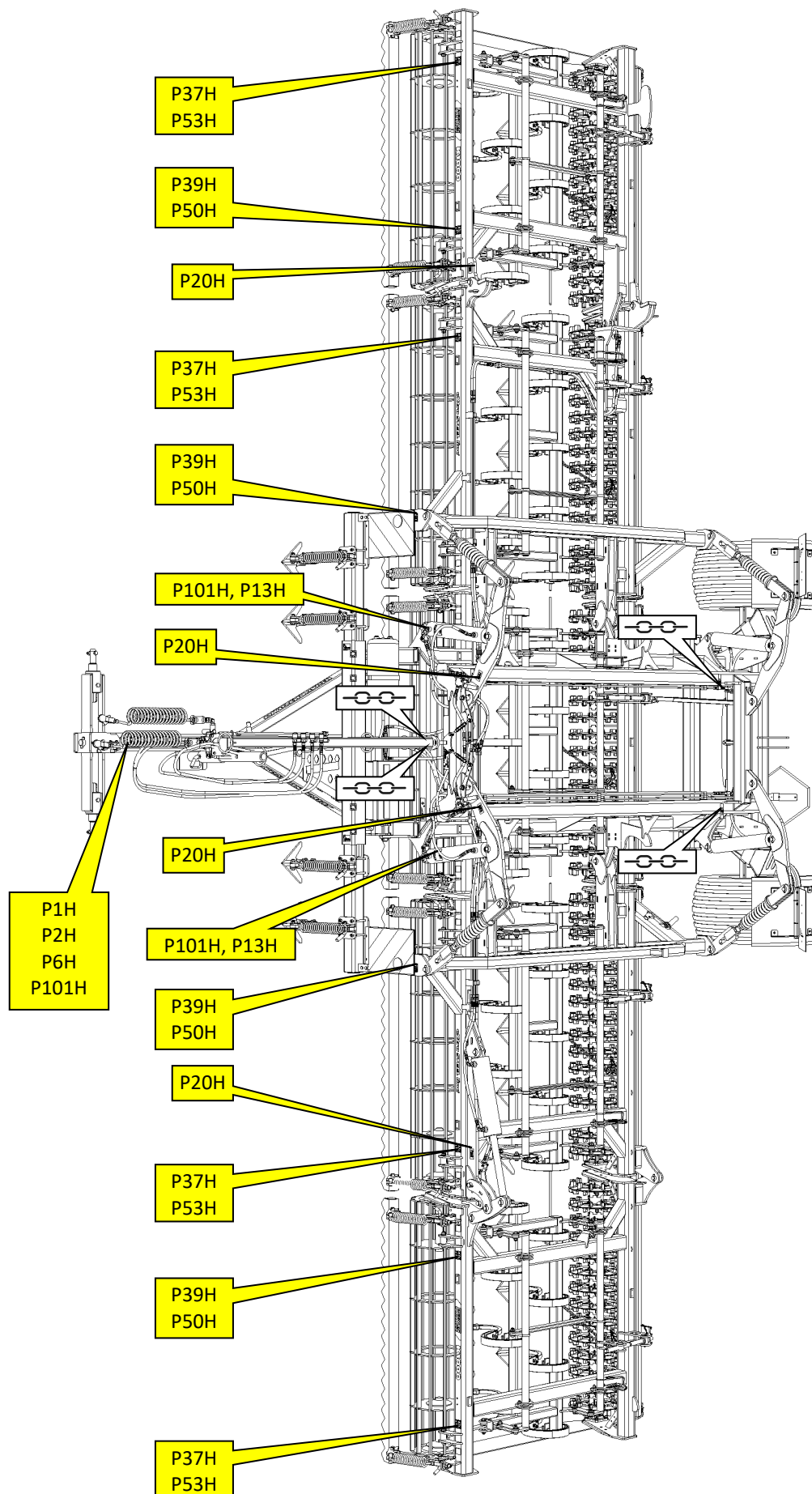
K500PS, K600PS, K700PS, K800PS - Vorderansicht



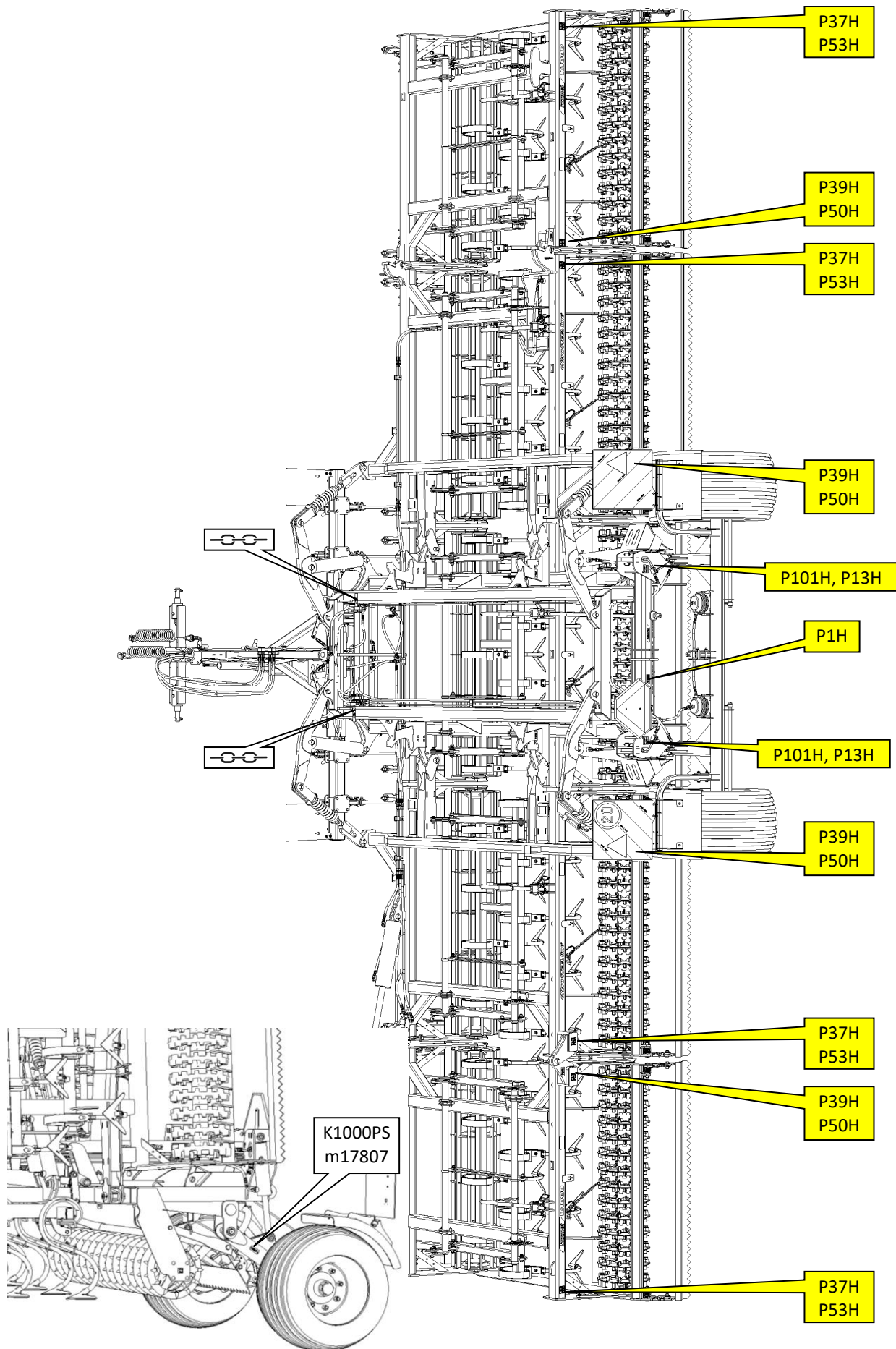
K500PS, K600PS, K700PS, K800PS - Rückansicht



K1000PS - Vorderansicht



K1000PS - Rückansicht



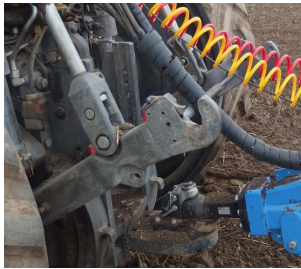
1. GRUPPIERUNG MIT EINEM TRAKTOR



VARIANTE FÜR DIE SCHENKEL DES TRAKTORS – T3; T4

Kopplung der Maschine an die hinteren Schenkel des Traktors der Kategorie DPA. Möglich ist eine Auswahl zwischen den Bolzen für die Kategorien DPA3=ø36mm, DPA4=ø50mm.

Die Standardversion der Deichsel ist für Traktoren anwendbar, die eine Breite über die Reifen oder Raupen bis 3 800 mm haben. Für Traktoren mit einer Breite größer als 3 800 mm muss die verlängerte Deichselversion verwendet werden.



VARIANTE FÜR AGROKUPPLUNG – K80; C40; C50; C70

Kopplung der Maschine an eine feste untere Aufhängung mit einer Kugel K80 oder mit Zugbolzen ø40mm, ø50mm oder ø70mm.

Das bieten wir als Sonderausstattung der Maschine an.

Die Standardversion der Deichsel ist für Traktoren anwendbar, die eine Breite über die Reifen oder Raupen bis 3 800 mm haben. Für Traktoren mit einer Breite größer als 3 800 mm muss die verlängerte Deichselversion verwendet werden.

2. ARBEITSORGANE

SPURENLOCKERER



CA - Spurenlockerer mit Pfeilscharen

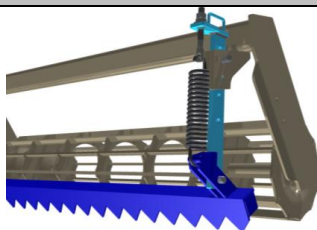
Automatische Entsicherung der Spurenlockerer des Traktors mit Pfeilscharen. Für lockere Bodentypen geeignet, wo keine Bildung von feuchten Brocken droht. Möglichkeit der mechanischen Einstellung der Tiefe von bis zu 80 mm. Möglichkeit der Einstellung der Position genau hinter die Räder des Traktors.



CC - Spurenlockerer mit Meißelscharen

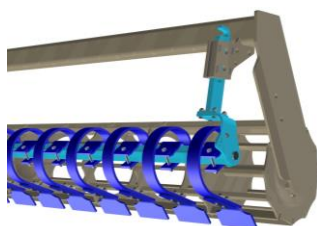
Automatische Entsicherung der Spurenlockerer des Traktors mit Meißelscharen. Für schwerere Bodentypen geeignet, wo keine Bildung von feuchten Brocken droht. Möglichkeit der mechanischen Einstellung der Tiefe von bis zu 80 mm. Möglichkeit der Einstellung der Position genau hinter die Räder des Traktors.

VORDERE SCHLEPPEN



FL + FH – vorderer feste Zackenschleppe

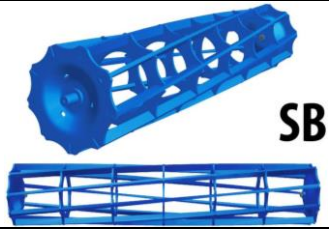
- Automatisch entsicherte Schleppe mit Zackenprofil. Massive Konstruktion für eine präzise Einebnung einer groben Furche.
- Möglichkeit die Höhe der Schleppen zu ändern, es kann die Vorspannung der Zugfedern der Schleppe geändert werden.
- Möglich ist eine Auswahl zwischen der manuellen Höheneinstellung der Schleppe und der hydraulisch gesteuerten Höhe der Schleppe.



L + FB – vordere Schleppe aus flexiblen Segmenten

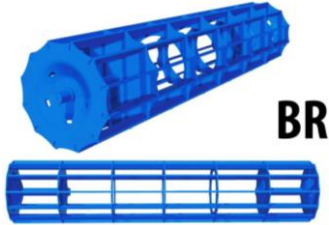
- Automatisch entsicherte Schleppe aus eigenständigen flexiblen Segmenten.
- Bessere Zerkleinerung von Brocken, bessere Durchlassfähigkeit einer größeren Menge gelockerten Bodens.
- Möglichkeit die Höhe und die Neigung der Schaufeln zu ändern.
- Möglich ist eine Auswahl zwischen der manuellen Höheneinstellung der Schleppe und der hydraulisch gesteuerten Höhe der Schleppe.

VORDERE ARBEITSWALZEN



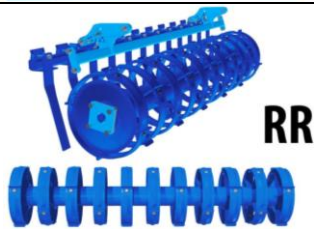
SB - Stabspiralwalze - Ø40 cm - 60 kg/m – 9 Leisten

- *Zerkleinert sehr hochwertig Brocken.*
- *Ist für leicht feuchte Bedingungen geeignet.*
- *Dieser Walzentyp kann sowie als VORDERE als auch HINTERE Arbeitswalze eingesetzt werden.*



BR - Stabwalze - Ø40 cm - 60 kg/m – 12 Leisten

- *Zerkleinert sehr hochwertig Brocken.*
- *Nicht sehr für feuchte Bedingungen geeignet.*
- *Dieser Walzentyp kann sowie als VORDERE als auch HINTERE Arbeitswalze eingesetzt werden.*

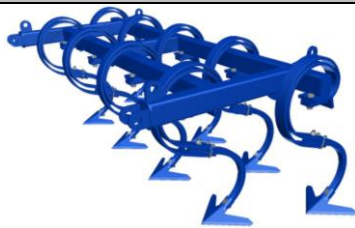


RR - Ringwalze Ø40 cm - 115 kg/m

- *Hochwertige Arbeiten auf allen Bodentypen.*
- *Gute Tiefenführung.*
- *Geeignet für feuchtere Böden.*
- *Dieser Walzentyp kann sowie als VORDERE als auch HINTERE Arbeitswalze eingesetzt werden.*

	BR	SB	RR
Zerkleinern	●●●○	●●●○	●●○○
Verdichten	●●●○	●●●○	●●●●
Tiefenführung	●●●●	●●●●	●●●●
Verstopfungsbeständigkeit	●●○○	●●●○	●●●●
Eignung für steinige Böden	●●●○	●●●○	●●●○
Eignung für nasse Böden	●○○○	●●●○	●●●●
Schwere Böden	●●○○	●●○○	●●●○
Mittlere Böden	●●●○	●●●○	●●●○
Zerkleinern	●●●●	●●●●	●●●○
● – MAX / ○ – MIN			

SCHARSEKTION



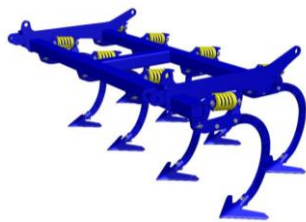
AL – Sektion der Pfeilschare in zwei Reihen

Die Scharsektion ist mit Pfeilscharen mit einem Abstand von 25 cm in zwei Reihen bestückt. Jedes der Schare wird durch eine Blattfeder gesichert. Diese Scharsektion ist für leichte Bodenbedingungen ohne Pflanzenreste geeignet. Hinter den Scharen befindet sich eine Schleppleiste.



CF – Sektion der Meißelschare in vier Reihen

Die Scharsektion ist mit schmalen Scharen mit einem Abstand von 7 cm in vier Reihen bestückt. Diese Scharsektion ist für die Bodenbearbeitung im Frühjahr geeignet, wo es nicht erwünscht ist, feuchte Erde an die Oberfläche zu ziehen, oder für schwerere Böden. Hinter den Scharen befindet sich eine Schleppleiste.



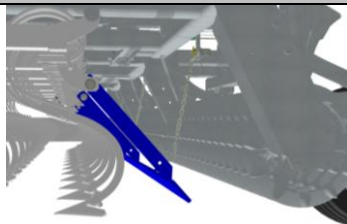
AP – Sektion der Pfeilschare in zwei Reihen

Die universelle Scharsektion ist mit Pfeilscharen mit einem Abstand von 25 cm in zwei Reihen bestückt. Die Schare sind an Scharsäulen mit einer Geometrie montiert, welche die Durchlässigkeit von Pflanzenresten verbessert. Deshalb ist diese Scharsektion für Grundstücke mit einem höheren Auftreten von zerkleinerten Pflanzenresten sowie auch in schwerere Böden geeignet. Hinter den Scharen befindet sich eine Schleppleiste.

	AL	CF	AP
Anzahl der Scharreihen (St.) / Reihenabstand (mm)	2 / 400	4 / 240	2 / 490
Schleppe hinter den Scharen	●●●●	○○○○	●●●●
Ganzflächige Bearbeitung	●●●●	●●●○	●●●●
Eignung für leichte Böden	●●●●	●●●●	●●●●
Eignung für mittlere Böden	●●●○	●●●○	●●●●
Eignung für schwere Böden	●●●○	●●●○	●●●●
Eignung für steinige Böden	●●●○	●●●○	●●●●
Eignung für nasse Böden	●●○○	●●●●	●●○○
Verstopfungsbeständigkeit	●●○○	●●●○	●●●○

● – MAX / ○ - MIN

SCHLEPPE HINTER DEN SCHAREN



AUSRICHTUNGSLAISTE HINTER DEN SCHAREN

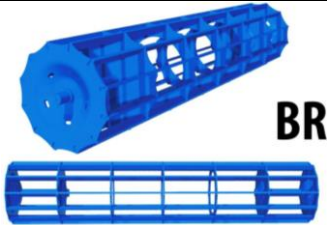
Die Leiste wird hinter allen Typen von Scharsektionen angewandt. Die Leiste dient zur Verteilung des gelockerten Bodens vor der hinteren Walze. Die Höheneinstellung wird mittels einer Kette durchgeführt, an der die Leiste hängt.

HINTERE ARBEITSWALZEN



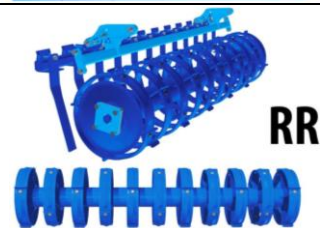
SB - Stabspiralwalze - Ø40 cm - 60 kg/m – 9 Leisten

- Zerkleinert sehr hochwertig Brocken.
- Ist für leicht feuchte Bedingungen geeignet.
- Dieser Walzentyp kann sowie als VORDERE als auch HINTERE Arbeitswalze eingesetzt werden.



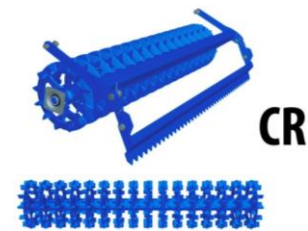
BR - Stabwalze - Ø40 cm - 60 kg/m – 12 Leisten

- Zerkleinert sehr hochwertig Brocken.
- Nicht sehr für feuchte Bedingungen geeignet.
- Dieser Walzentyp kann sowie als VORDERE als auch HINTERE Arbeitswalze eingesetzt werden.



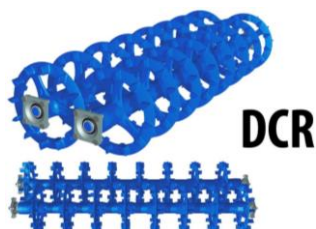
RR - Ringwalze Ø40 cm - 115 kg/m

- Hochwertige Arbeiten auf allen Bodentypen.
- Gute Tiefenführung.
- Geeignet für feuchtere Böden.
- Dieser Walzentyp kann sowie als VORDERE als auch HINTERE Arbeitswalze eingesetzt werden.



CR - Crosskill-Walze mit Abstreifer - Ø40 cm - 170 kg/m

- Zerkleinert hochwertig Brocken und verfestigt wieder.
- Ausgezeichnete Arbeit auf leichten, mittleren und schweren Böden.
- Nicht für nasse Böden geeignet.
- Nicht für Böden mit einem hohen Auftreten von Steinen geeignet.
- Dieser Walzentyp kann nur als HINTERE Arbeitswalze eingesetzt werden.



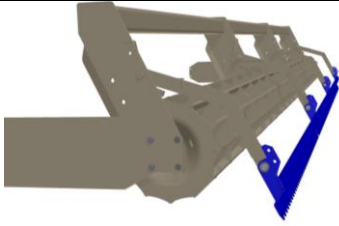
DCR – Zweireihige Crosskill-Walze - Ø40 cm / Ø40 cm - 175 kg/m

- Zerkleinert hochwertig Brocken und verfestigt wieder.
- Vermischt intensiver den bearbeiteten Boden.
- Ausgezeichnete Arbeit auf leichten, mittleren und schweren Böden.
- Kann in leicht feuchten Bedingungen arbeiten.
- Nicht für steinige Böden geeignet.
- Dieser Walzentyp kann nur als HINTERE Arbeitswalze eingesetzt werden.

	BR	SB	CR	DCR	RR
Zerkleinern	●●●○	●●●○	●●●●	●●●○	●●○○
Verdichten	●●●○	●●●○	●●●●	●●●○	●●●●
Tiefenführung	●●●●	●●●●	●○○○	●●○○	●●●●
Verstopfungsbeständigkeit	●●○○	●●●○	●●●○	●●●●	●●●●
Eignung für steinige Böden	●●●○	●●●○	●●○○	●○○○	●●●○
Eignung für nasse Böden	●○○○	●●●○	●●○○	●●●○	●●●●
Schwere Böden	●●○○	●●○○	●●●○	●●●○	●●●○
Mittlere Böden	●●●○	●●●○	●●●●	●●●●	●●●○
Zerkleinern	●●●●	●●●●	●●●●	●●●●	●●●○

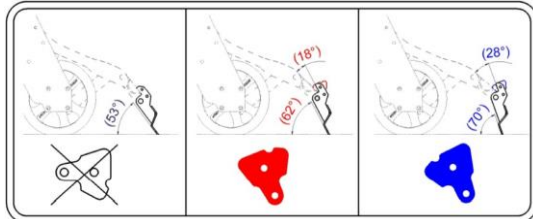
● – MAX / ○ - MIN

ABSCHLIEßENDE ARBEITSSCHRITTE



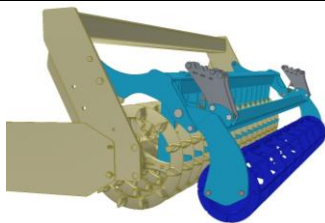
LF - HINTERE ABSCHLUSSSCHLEPPE

Die Schleppe führt hinter der hinteren Walze die Einebnung und die gleichmäßige Verteilung des gelockerten Bodens durch. Möglichkeit der Änderung der Neigung der Schleppe bei der Verwendung von Anschlagplättchen, ➔ dadurch kann die Wirksamkeit der Schleppe vergrößert werden.



ABSTÜTZANSCHLÄGE DER FINISH-SEKTION

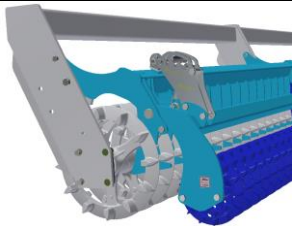
Diese Anschläge dienen zur Möglichkeit der Änderung der Neigung der Finish-Schleppe. Damit kann im Bedarfsfall die Arbeit der Schleppe und nachfolgend die Qualität der Bodenbearbeitung verbessert werden.



RF - HINTERE FINISH-WALZE Ø 220 mm

Die Finish-Leistenwalze führt eine aktive Zerkleinerung von Restbrocken nach der hinteren Walze durch. Möglichkeit der Änderung der Vorspannung der Zugfedern, ➔ dadurch kann die Wirksamkeit der Finish-Walze vergrößert werden.

!! Achtung, die Finish-Walze kann nicht hinter zweireihigen Crosskill-Walzen verwendet werden.



RFC - HINTERE FINISH-CROSSKILL-WALZE Ø 220 mm

Die Finish-Crosskill-Walze führt eine aktive Zerkleinerung von Restbrocken nach der hinteren Walze durch. Möglichkeit der Änderung der Vorspannung der Zugfedern, ➔ dadurch kann die Wirksamkeit der Finish-Walze vergrößert werden.

!! Achtung, die Finish-Crosskill-Walze kann nicht hinter zweireihigen Crosskill-Walzen verwendet werden.

3. MONTAGE DER MASCHINE BEIM KUNDEN

- Führen Sie die Montage der Maschine auf einem ebenen und festen Untergrund durch.
- Verwenden Sie als Information für die Montage den Ersatzteilkatalog mit den 3D-Ansichten.
- Der Betreiber muss die Montage nach den Instruktionen des Herstellers, am besten in Zusammenarbeit mit einem fachkundigen, vom Hersteller bestimmten Kundendienst-Techniker vornehmen.
- Der Betreiber muss nach Beendigung der Montage der Maschine die Funktionsprüfung aller montierten Teile gewährleisten.
- Der Betreiber muss gewährleisten, dass die Manipulation mit der Maschine mithilfe einer Hebevorrichtung während ihrer Montage im Einklang mit dem Kapitel „C“/S.12 verläuft.
- Einer Lösung einer eigenständig gelagerten Maschine K800PS auf der Ladefläche des LKW.



- Abladen einer eigenständig gelagerten Maschine K800PS von der Ladefläche des LKW mittels eines Flurförderfahrzeugs.



4. INBETRIEBNAHME



- Überprüfen und kontrollieren Sie bevor Sie die Maschine übernehmen, ob es während des Transports nicht zu einer Beschädigung an ihr gekommen ist und ob alle, auf dem Lieferschein angeführten Teile geliefert wurden.
- Lesen Sie sich vor der Inbetriebnahme der Maschine aufmerksam diese Gebrauchsanleitung durch, insbesondere die Kapitel **A-D**, Seite 10-18. Machen Sie sich vor dem ersten Gebrauch der Maschine mit deren Bedienungselementen sowie mit deren gesamten Funktion bekannt.
- Halten Sie bei der Arbeit mit der Maschine nicht nur die Anweisungen dieser Gebrauchsanleitung, sondern auch die allgemein gültigen Arbeitssicherheits-, Gesundheitsschutz-, Brandschutz- und Verkehrssicherheits- sowie Umweltschutzvorschriften ein.
- Das Bedienungspersonal muss die Maschine vor jedem Gebrauch (Inbetriebnahme) hinsichtlich Komplettheit, Arbeitssicherheit, Arbeitshygiene, Brandschutz, Verkehrssicherheit sowie Umweltschutz kontrollieren.
- **EINE KENNZEICHEN VON BESCHÄDIGUNG AUFWEISENDE MASCHINE DARF NICHT IN BETRIEB GENOMMEN WERDEN!!**
- Nehmen Sie die Gruppierung der Maschine mit einem Traktor auf ebener und gefestigter Fläche vor.
- Halten Sie bei der Arbeit an Hängen die geringste Handzugänglichkeit des ganzen Gespanns **TRAKTOR-MASCHINE** ein.
- Überprüfen Sie vor dem Anlassen des Motors des Traktors, ob sich im Arbeitsbereich des Gespanns weder eine Person noch ein Tier befindet und drücken das akustische Warnsignal.
- Das Bedienungspersonal haftet für die Sicherheit und alle Schäden, die durch den Betrieb mit dem Traktor und der angekoppelten Maschine verursacht werden.
- Das Bedienungspersonal ist während der Arbeit verpflichtet die vom Hersteller festgelegten technischen sowie Sicherheitsvorschriften der Maschine einzuhalten.
- Das Bedienungspersonal ist bei der Wendung an einer Kehre des Felds verpflichtet die Maschine zu entgründen, d.h., die Arbeitsorgane der Maschine befinden sich bei der Wendung nicht im Erdboden.
- Das Bedienungspersonal ist bei der Arbeit mit der Maschine verpflichtet die vorgeschriebene Arbeitstiefe sowie die in der Anleitung, Tabelle /Seite 5-6 der Anleitung angeführten Geschwindigkeiten einzuhalten.
- Das Bedienungspersonal ist verpflichtet vor dem Verlassen des Fahrerhauses des Traktors die Maschine auf den Erdboden herunterzulassen und das Gespann gegen Fortbewegung abzusichern.
- **Im Bereich zwischen Traktor und Maschine dürfen sich beim Koppeln keine Personen aufhalten. Achten Sie auf maximale Vorsicht!**



4.1 GRUPPIERUNG MIT EINEM TRAKTOR

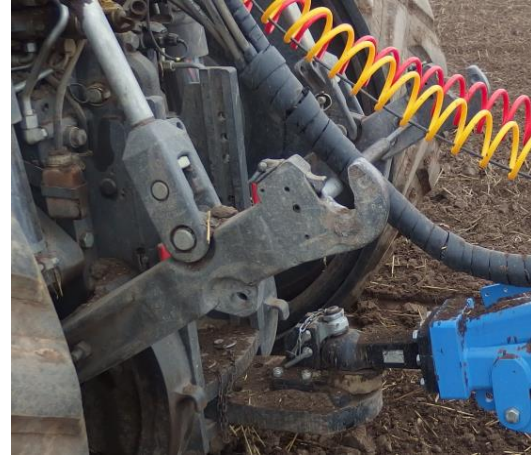
- Die Maschine kann nur an einen Traktor angekoppelt werden, dessen Eigengewicht übereinstimmend mit dem bzw. höher als das Gesamtgewicht der anzukoppelnden Maschine ist.
- Das Bedienungspersonal der Maschine muss alle allgemein gültigen Arbeitssicherheits-, Gesundheitsschutz-, Brandschutz- sowie Umweltschutzvorschriften einhalten.
- Die Bedienung darf die Maschine ausschließlich an den Traktor ankoppeln, der mit einer hinteren Drei-Punkt-Aufhängung oder mit einer unteren Agro-Aufhängung und mit einer funktionsfähigen Hydraulik ausgerüstet ist.
- **In der Transportlage der Maschine oder bei einer Nichtverwendung der Maschine muss der Steuerverteiler im Traktor gesichert oder blockiert sein. Das ist deshalb notwendig, damit es nicht zu einer ungewollt oder durch fremde Personen (Kinder, Mitfahrer) verursachten Bewegung der Hydraulik kommt.**
- Koppeln Sie die Maschine mit einem Traktor nur mit nach Typ und Abmessung gleichen Komponenten, die den Leistungsanforderungen entsprechen. Z.B. nicht eine Maschine mit einer Zugöse \varnothing 50 mm hinter einem Bolzen \varnothing 40 mm koppeln!
- Die Konstruktion ermöglicht es, zwischen mehreren Kopplungsvarianten an den Traktor auszuwählen.



Aggregieren mit der hinteren TBZ-Aufhängung



Aggregieren mit Agro-Aufhängung = K80, C40, C50, C70



4.2 HYDRAULIK DER MASCHINE



Es ist verboten, Teile des Hydrauliksystems der Maschine, die unter Druck stehen, zu demontieren. Hydrauliköl, das unter hohem Druck die Haut durchdringt, verursacht schwere Verletzungen. Suchen Sie bei einer Verletzung sofort einen Arzt auf.

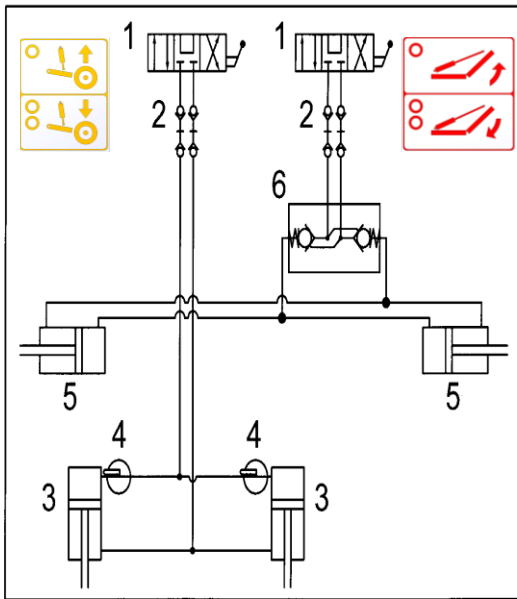
- Schließen Sie die Hydraulik nur dann an, wenn sich die Hydraulikkreisläufe der Maschine sowie des Traktors (Aggregats) im drucklosen Zustand befinden.
- Das Hydrauliksystem steht unter hohem Druck. Kontrollieren Sie regelmäßig Undichtheiten und beheben sofort offensichtliche Beschädigungen aller Leitungen, Schläuche sowie Verschraubungen.
- Benutzen Sie beim Aufsuchen und Beheben von Undichtheiten nur zweckentsprechende Hilfsmittel.
- Benutzen Sie für den Anschluss des Hydrauliksystems der Maschine an den Traktor Anschlussstecker (an der Maschine) und Anschlussdosen (am Traktor) der Schnellpupplungen vom gleichen Typ.
- Für eine Vereinfachung sind die hydraulischen Kreisläufe farbig gekennzeichnet

	<p>HYDRAULIKKREISLAUF ZUM KLAPPEN DER SEITENRAHMEN</p> <p>- EIN ROTER RING</p> <p>Durch Druckbeaufschlagung dieses Kreislaufzweigs wird ein Anklappen der seitlichen Rahmen in die Transportlage durchgeführt.</p>	<p>Im Kreislauf werden Durchflussbegrenzer verwendet, welche die Geschwindigkeit der Verstellung der Kolbenstangen verlangsamen. Die genaue Position finden Sie im Ersatzteilkatalog.</p>
	<p>HYDRAULIKKREISLAUF ZUM KLAPPEN DER SEITENRAHMEN</p> <p>- ZWEI ROTE RINGE</p> <p>Durch Druckbeaufschlagung dieses Kreislaufzweigs wird ein Aufklappen der seitlichen Rahmen in die Arbeitslage durchgeführt.</p>	
	<p>HYDRAULIKKREISLAUF DER BEDIENUNG DER ACHSE</p> <p>- EIN GELBER RING</p> <p>Durch Druckbeaufschlagung dieses Kreislaufzweigs kommt die Transportachse in eine Position, wo die Maschine über die Arbeitswalzen fährt und die Räder der Achse in der Luft sind.</p>	
	<p>HYDRAULIKKREISLAUF DER BEDIENUNG DER ACHSE</p> <p>- ZWEI GELBE RINGE</p> <p>Durch die Druckbeaufschlagung dieses Kreislaufzweigs wird das Anheben der Transportachse in die Transportlage durchgeführt, d.h. die Maschine fährt über die Reifen der Achse.</p>	

HYDRAULISCHE STEUERUNG DER DEICHSELABSTÜTZUNG FÜR DIE VERSION IN DIE UNTERE AUFHÄNGUNG

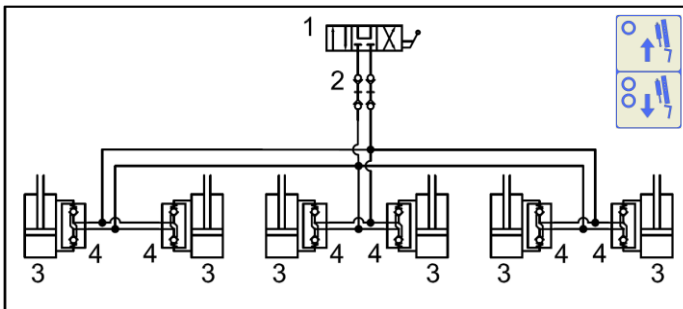
	STANDARDAUSSTATTUNG DER MASCHINE	HYDRAULIKKREISLAUF DER BEDIENUNG DES STÜTZFUSSES - EIN SCHWARZE RING Durch die Druckbeaufschlagung dieses Zweigs des Kreislaufs hebt sich der Stützfuß vom Untergrund zur Konstruktion der Maschine an.	Im Kreislauf werden Durchflussbegrenzer verwendet, welche die Geschwindigkeit der Verstellung der Kolbenstangen verlangsamen. Die genaue Position finden Sie im Ersatzteilkatalog.
		HYDRAULIKKREISLAUF DER BEDIENUNG DES STÜTZFUSSES - ZWEI SCHWARZE RINGE Durch die Druckbeaufschlagung dieses Zweigs des Kreislaufs senkt sich der Stützfuß zum Untergrund von Konstruktion der Maschine ab.	
	SONDERAUSSTATTUNG DER MASCHINE	HYDRAULIKKREISLAUF DER BEDIENUNG DER VORDEREN SCHLEPPEN - EIN BLAUER RING Durch die Druckbeaufschlagung dieses Kreislaufzweigs wird ein Anheben der Schlepe vom Untergrund durchgeführt.	Im Kreislauf werden Durchflussbegrenzer verwendet, welche die Geschwindigkeit der Verstellung der Kolbenstangen verlangsamen. Die genaue Position finden Sie im Ersatzteilkatalog
		HYDRAULIKKREISLAUF DER BEDIENUNG DER VORDEREN SCHLEPPEN - ZWEI BLAUE RINGE Durch die Druckbeaufschlagung dieses Kreislaufzweigs wird ein Einsenken der Schlepe in den Untergrund durchgeführt	
		HYDRAULIKKREISLAUF DER BEDIENUNG DER ARBEITSTIEFE DER SCHARE - EIN GRÜNER RING Durch die Druckbeaufschlagung dieses Kreislaufzweigs wird ein Anheben der Schare aus dem Bearbeitungsprofil durchgeführt.	
		HYDRAULIKKREISLAUF DER BEDIENUNG DER ARBEITSTIEFE DER SCHARE - ZWEI GRÜNE RINGE Durch die Druckbeaufschlagung dieses Kreislaufzweigs wird ein Einsenken der Schare in das Bearbeitungsprofil durchgeführt.	
	SONDERAUSSTATTUNG DER MASCHINE	HYDRAULIKKREISLAUF DES ANTRIEBS DES HYDROMOTORS DES GEBLÄSES DER SÄMASCHINE - EIN SCHWARZE RING + EIN BLAUER RING Der Hydraulikkreislauf Dn20 dient zur Ableitung des Öls direkt in den Öltank des Traktors. Der maximal erlaubte Druck im Rücklaufschlauch beträgt 5 bar , ein höherer Druck hat ein Herausdrücken der Wellendichtung als Folge, was zu einer Beschädigung des Gebläses des Hydromotors führt. Im dem Fall, dass am Traktor kein druckloser Ablauf in den Tank standardmäßig montiert ist, wenden Sie sich an den Hersteller (Verkäufer) des Traktors, der Ihnen Informationen über die Möglichkeiten eines Endstücks eines drucklosen Ablaufs gewährt.	
		HYDRAULIKKREISLAUF DES ANTRIEBS DES HYDROMOTORS DES GEBLÄSES DER SÄMASCHINE - ZWEI SCHWARZE RINGE + EIN BLAUER RING Schließen Sie den Hydraulikkreislauf Dn12 an einen Kreislauf mit der Priorität zur Ölversorgung an. Durch die Druckbeaufschlagung dieses Zweigs liefern Sie Öl in Richtung zum Hydromotor des Antriebs des Gebläses. Der maximal erlaubte Druckwert beträgt 130 bar, der maximale Durchfluss 40 l/min.	

Hydraulikschema K500-800PS



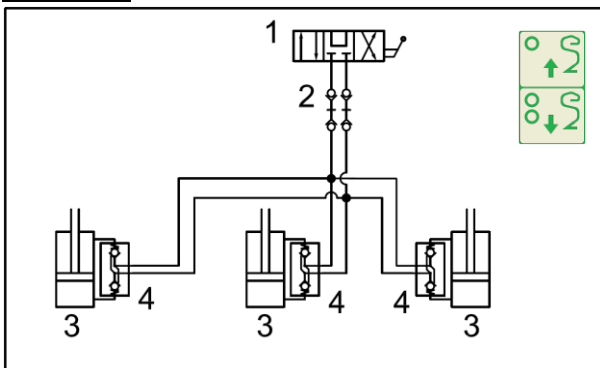
- 1- Steuerverteiler im Traktor
- 2- Hydraulische Schnellkupplungen
- 3- Hydraulische Zylinder zur Betätigung der Achse
- 4- Sperrhähne zur Betätigung der Zylinder der Achse
- 5- Hydraulische Zylinder zum Zusammenklappen der Seitenrahmen
- 6- Hydraulisches Sperrventil der Zylinder zum Zusammenklappen der Seitenrahmen

Hydraulikschema K500-800PS - BEDIENUNG DER POSITION DER VORDEREN SCHLEPPEN



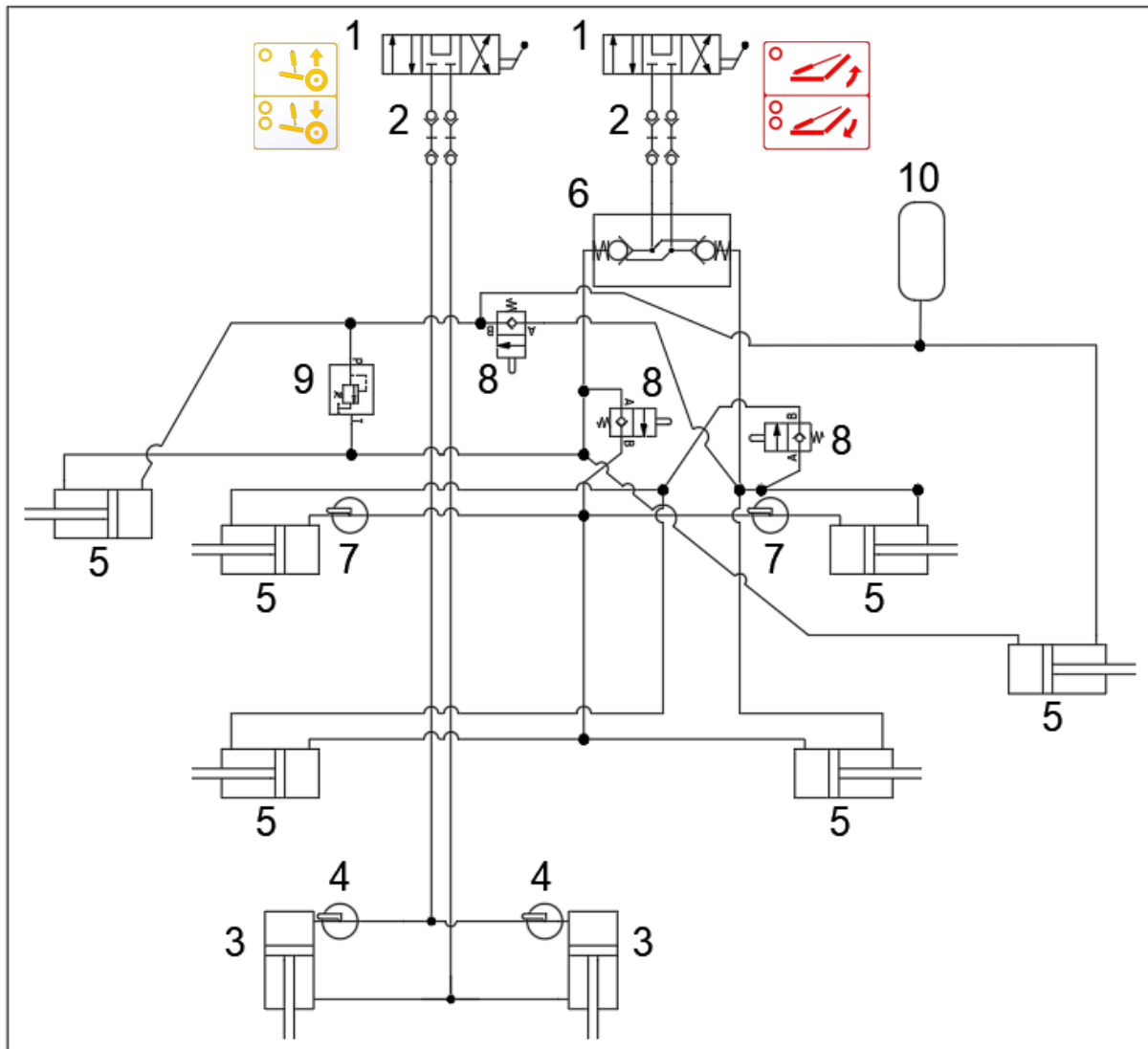
- 1- Steuerverteiler im Traktor
- 2- Hydraulische Schnellkupplungen
- 3- Hydraulikzylinder der Bedienung der Schleppen
- 4- Hydraulisches Absperrventil der Zylinder der Schleppen

Hydraulikschema K500-800PS - BEDIENUNG DER ARBEITSTIEFE DER SCHARE



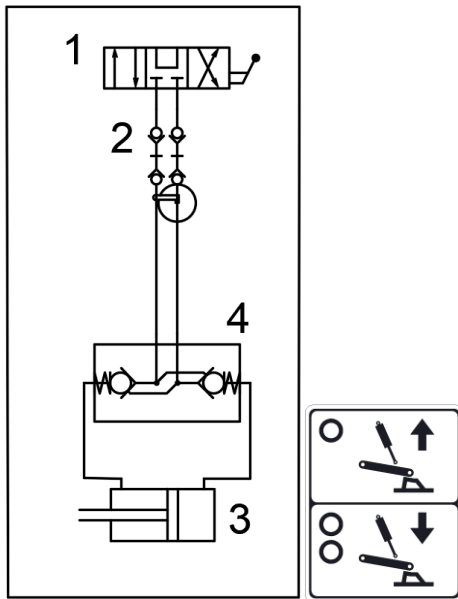
- 1- Steuerverteiler im Traktor
- 2- Hydraulische Schnellkupplungen
- 3- Hydraulikzylinder der Bedienung der Schartiefe
- 4- Hydraulisches Absperrventil der Zylinder der Schartiefe

Hydraulikschema K1000PS

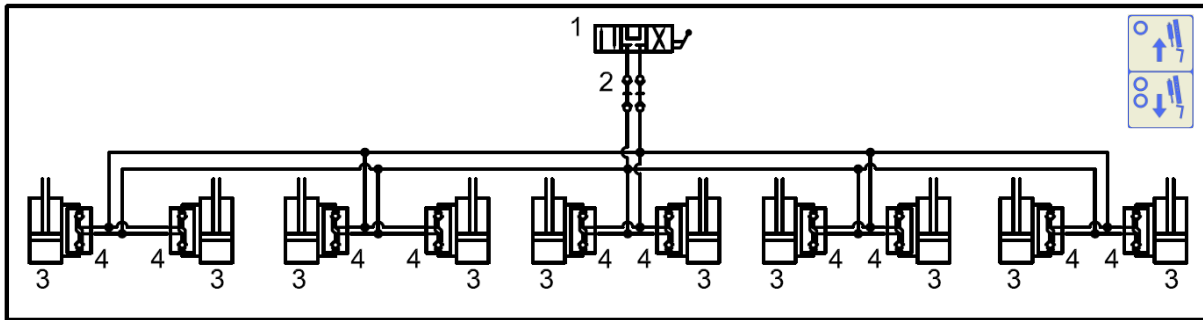


- 1- Steuerverteiler im Traktor
- 2- Hydraulische Schnellkupplungen
- 3- Hydraulische Zylinder zur Betätigung der Achse
- 4- Sperrhähne zur Betätigung der Zylinder der Achse
- 5- Hydraulische Zylinder zum Zusammenklappen der Seitenrahmen
- 6- Hydraulisches Sperrventil der Zylinder zum Zusammenklappen der Seitenrahmen
- 7- Sperrhähne zur Betätigung der Zylinder zum Zusammenklappen der Seitenrahmen
- 8- Beipassventil zur Steuerung der Funktionen zum Zusammenklappen der Seitenrahmen
- 9- Sicherheitsventil zur Steuerung der Funktionen zum Kopieren der Seitenrahmen
- 10- Druckspeicher, Gasdruck im Behälter = 200bar

Hydraulikplan des Stützfußes K500PS-K1000PS

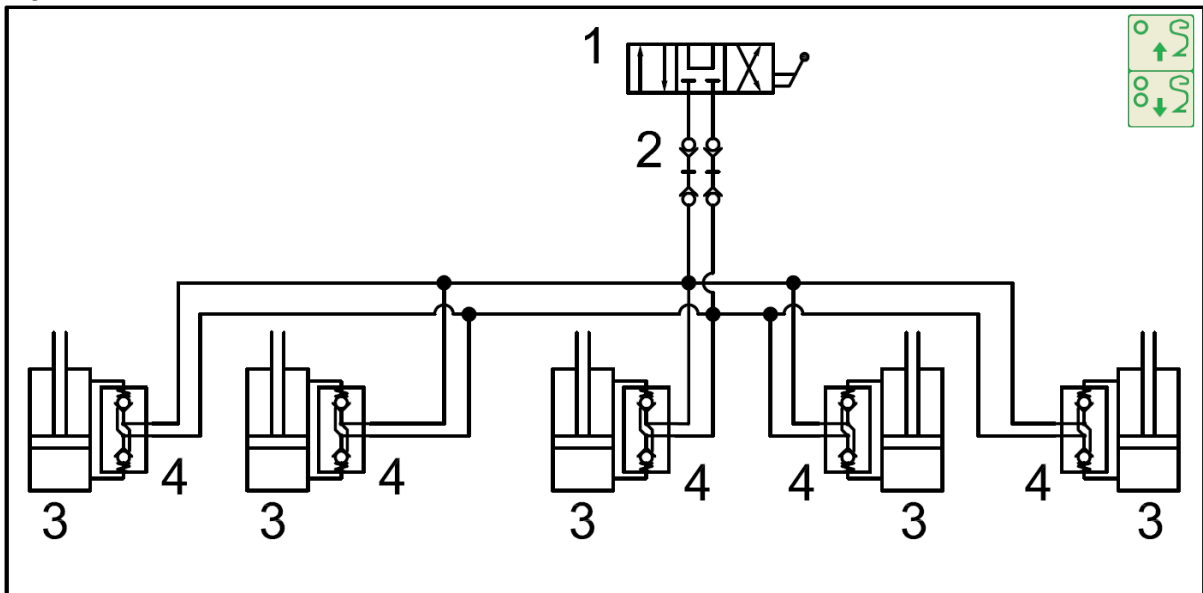


Hydraulikschema K1000PS- BEDIENUNG DER POSITION DER VORDEREN SCHLEPPEN



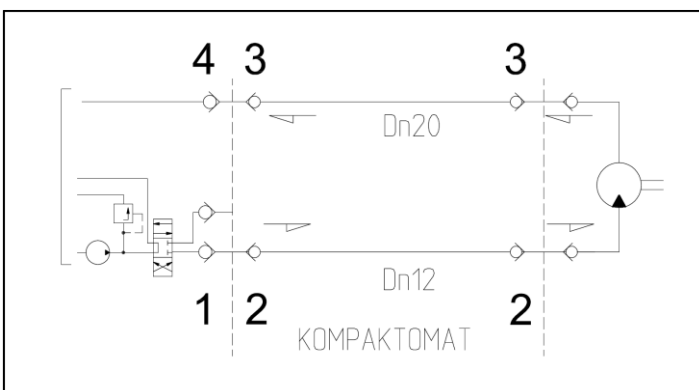
- 1- Steuerverteiler im Traktor
- 2- Hydraulische Schnellkupplungen
- 3-Hydraulikzylinder der Bedienung der Schleppen
- 4-Hydraulisches Absperrventil der Zylinder der Schleppen

Hydraulikschema K1000PS- BEDIENUNG DER ARBEITSTIEFE DER SCHARE

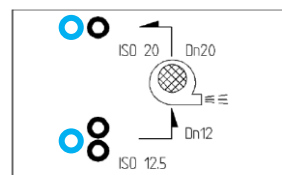


- 1- Steuerverteiler im Traktor
- 2- Hydraulische Schnellkupplungen
- 3-Hydraulikzylinder der Bedienung der Schartiefe
- 4-Hydraulisches Absperrventil der Zylinder der Schartiefe

Hydraulikplan - GEBLÄSEANTRIEB DER SÄMASCHINE K500-K1000



- 1- Steuerverteiler im Traktor
- 2- Hydraulische Schnellkupplungen ISO 12,5
- 3- Hydraulische Schnellkupplungen ISO 20
- 4- Druckloser Ablauf in den Tank des Traktors

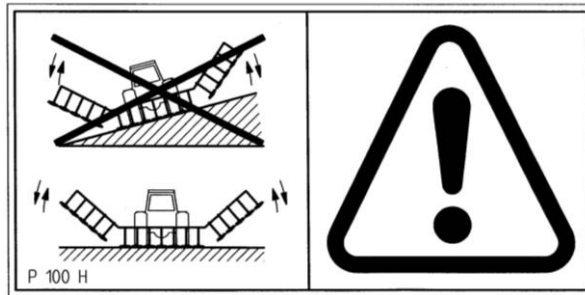


4.3 ZUSAMMEN- UND AUSEINANDERKLAPPEN DER MASCHINE

Reduzieren Sie bei allen hydraulischen Bewegungen vor dem Aufsetzen durch Drosselung der Durchflussmenge des betreffenden Verteilers die Geschwindigkeit der sich bewegenden Teile der Maschine!



- Die Hydraulik zum Zusammen- und Auseinanderklappen der Maschine muss an den Duplex-Hydraulikkreislauf am Traktor angeschlossen werden.
- Das Bedienungspersonal muss absichern, dass sich beim Zusammen- bzw. Auseinanderklappen der Seitenrahmen weder in deren Schwenkbereich (d.h., an der Stelle deren Aufsetzen) noch in deren Nähe keine Person oder Tier befindet und dass niemand die Finger in den Raum der Gelenke steckt.
- Führen Sie das Anklappen oder Aufklappen auf ebenen und festen Flächen oder quer zum Hang durch.

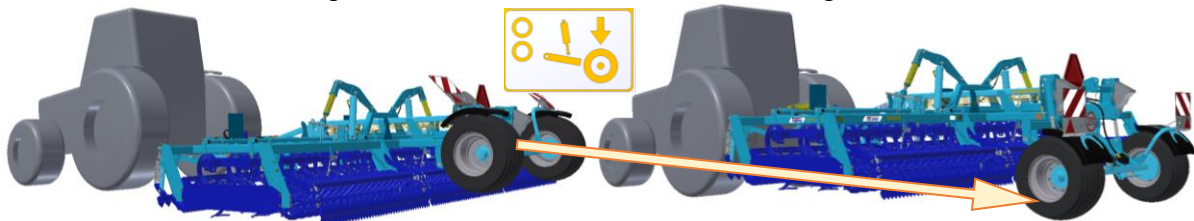


- Nehmen Sie das Zusammen- bzw. Auseinanderklappen nur mit der Maschine vor, die auf die Achse angehoben ist.
- Reinigen Sie vor Beginn des Anklappens die Maschine von Verunreinigungen. Verunreinigungen können die geforderte Funktion stören oder beeinflussen und nachfolgend eine Beschädigung der Mechanismen bewirken.
- Überprüfen Sie während des Zusammen- und Auseinanderklappens visuell die Seitenrahmen und lassen sie ununterbrochen in die Endposition bis an die Anschläge zusammenklappen.

4.3.1 ÜBERFÜHRUNG DER MASCHINE IN TRANSPORTLAGE

➤ HEBEN SIE DIE MASCHINE AUF DIE ACHSE

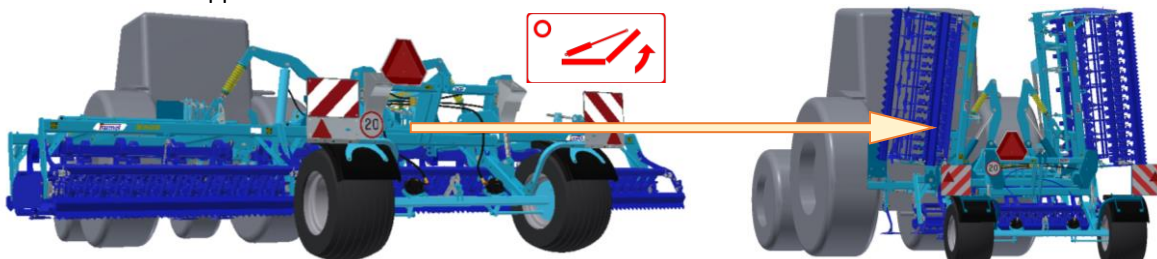
- Durch die Druckbeaufschlagung des mit zwei gelben Ringen gekennzeichneten Hydraulikkreislaufs heben Sie die Maschine auf die Achse an. Führen Sie das so durch, bis die Kolbenstange ihre Randlage erreicht. Heben Sie gleichzeitig auch die hinteren Schenkel des Traktors an, wenn die Maschine so gekoppelt ist. Wenn die Maschine in die feste untere Aufhängung des Traktors gekoppelt ist, wird ein Anheben der Maschine automatisch gemeinsam mit dem Anheben der Achse erfolgen.



- Befreien Sie die Maschine von Schmutz.

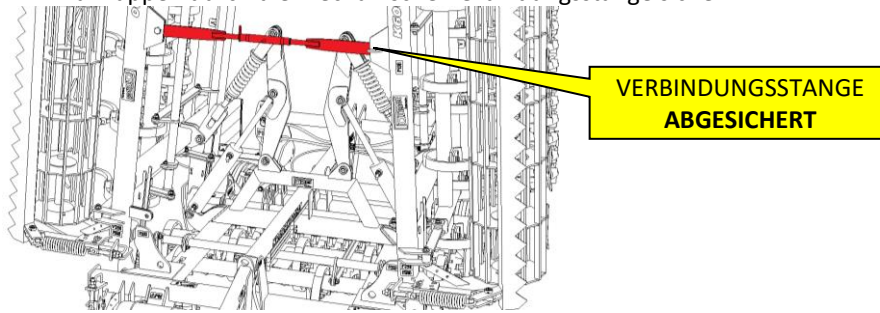
➤ KLAPPEN SIE DIE SEITENRAHMEN IN DIE TRANSPORTLAGE

- Durch die Druckbeaufschlagung des mit einem roten Ring gekennzeichneten Hydraulikkreislaufs klappen Sie kontinuierlich die Seitenrahmen in die Transportlage. Vom Werk ist die Maschine so eingestellt, dass bei einem maximalen Einschieben der Kolbenstange sich die Seitenrahmen an den Anschlägen am mittleren Rahmen abstützen.
- Bei der Maschine K1000PS ist der Anklappprozess automatisiert, d.h. bei Druckbeaufschlagung des Kreislaufs klappt die Maschine automatisch zusammen.

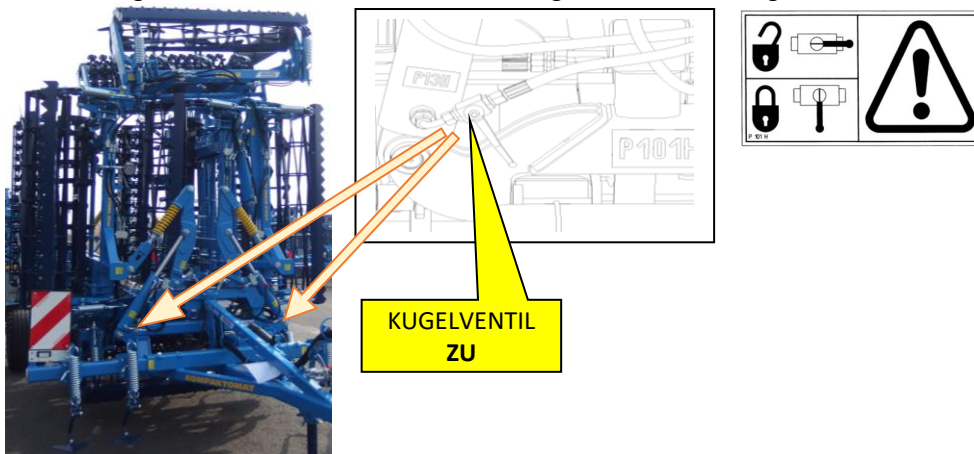


- Blockieren bzw. schließen Sie den Kreislauf.

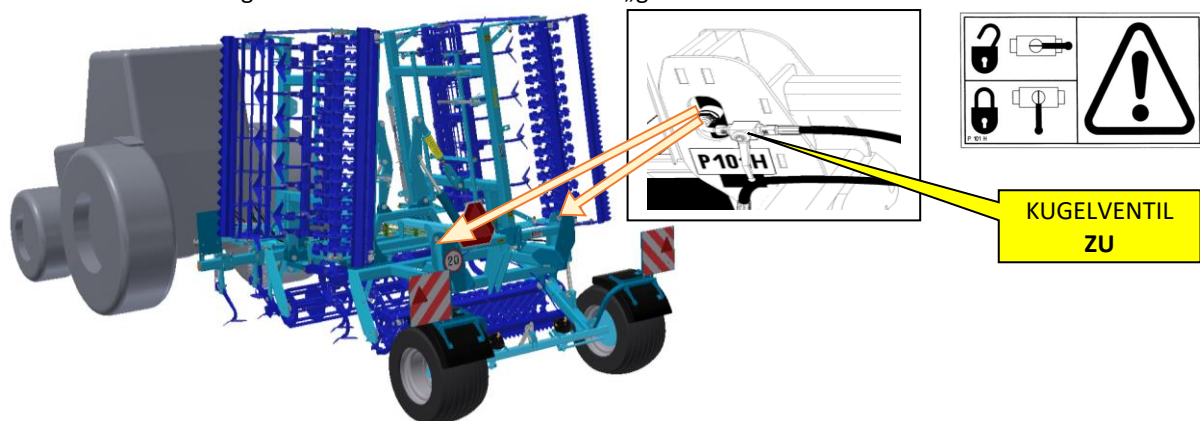
- SICHERN SIE DIE SEITENRAHMEN GEGEN AUFKLAPPEN...K500-800PS
 - Nach der Beendigung des Anklappens in die Transportlage müssen Sie die Seitenrahmen gegen das Aufklappen durch die mechanische Verbindungsstange sichern.



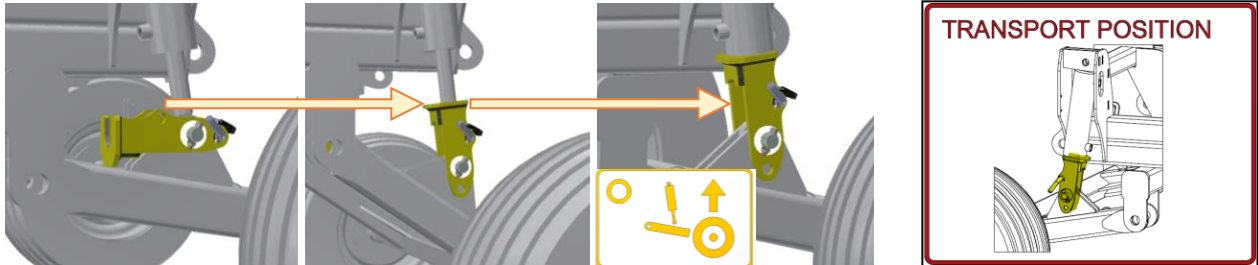
- SICHERN SIE DIE SEITENRAHMEN GEGEN AUFKLAPPEN...K1000PS
 - Nach der Beendigung des Anklappens in die Transportlage müssen Sie die Seitenrahmen durch Schließen der Kugelventile an den vorderen Kolbenstangen in die Position „geschlossen“ sichern.



- SICHERN SIE DIE POSITION DER TRANSPORTACHSE...K500-700PS
 - Nach Beendigung des Anklappens in die Transportlage müssen Sie die Achse in der Transportlage sichern, stellen Sie die Kugelventile der Achse in die Position „geschlossen“.

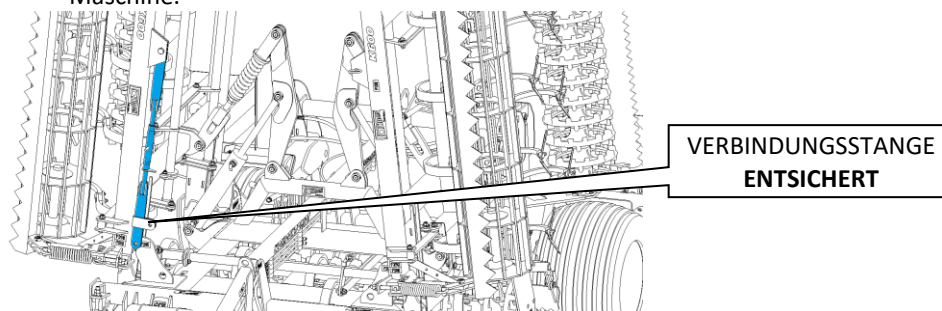


- SICHERN SIE DIE POSITION DER TRANSPORTACHSE...K800-1000PS = TRANSPORTHÖHE BIS 4 m
- Nach Beendigung des Anklappens in die Transportlage müssen Sie die Achse in der Transportlage durch Überklappen des Achsanschlags sichern. Sichern Sie diesen mit einem Stift, damit er sich nicht lösen kann. Stellen Sie dann vom Fahrerplatz des Traktors den Kreislauf der Bedienung der Achse (MIT GELBEN STREIFEN GEKENNZEICHNET) in die schwimmende Position, dadurch senkt sich die Maschine durch ihr Gewicht auf den Anschlag und dadurch erzielen Sie eine Transporthöhe von 4 m.

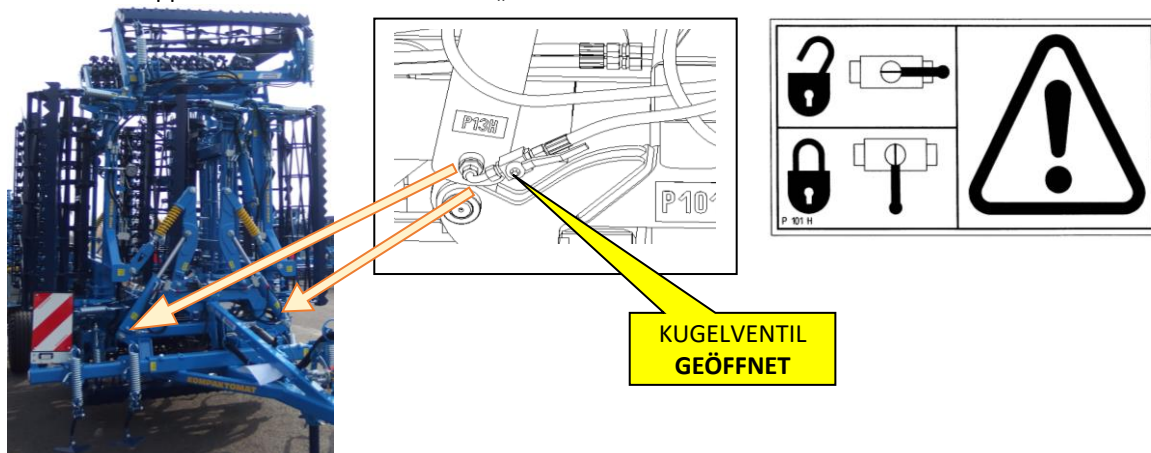


4.3.2 ÜBERFÜHRUNG DER MASCHINE IN ARBEITSSTELLUNG

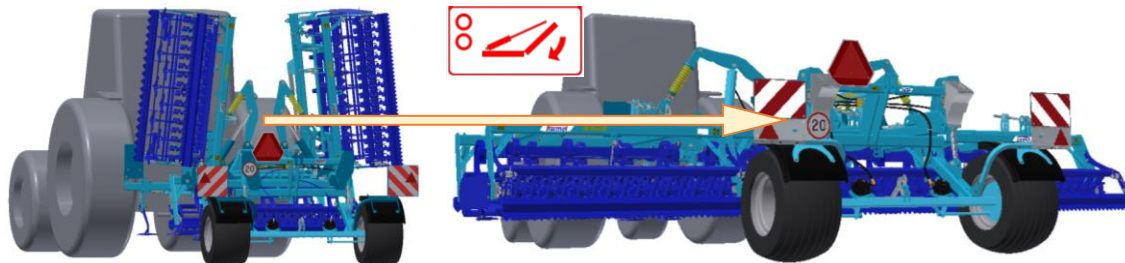
- ENTSICHERN SIE DIE SEITENRAHMEN VOR DEM AUFKLAPPEN...K500-800PS
- Vor dem Beginn des Aufklappens müssen Sie bei den Maschinen K500-800PS die mechanische Verbindungsstange entsichern. Wenn Sie dies nicht durchführen, droht eine Beschädigung der Maschine.



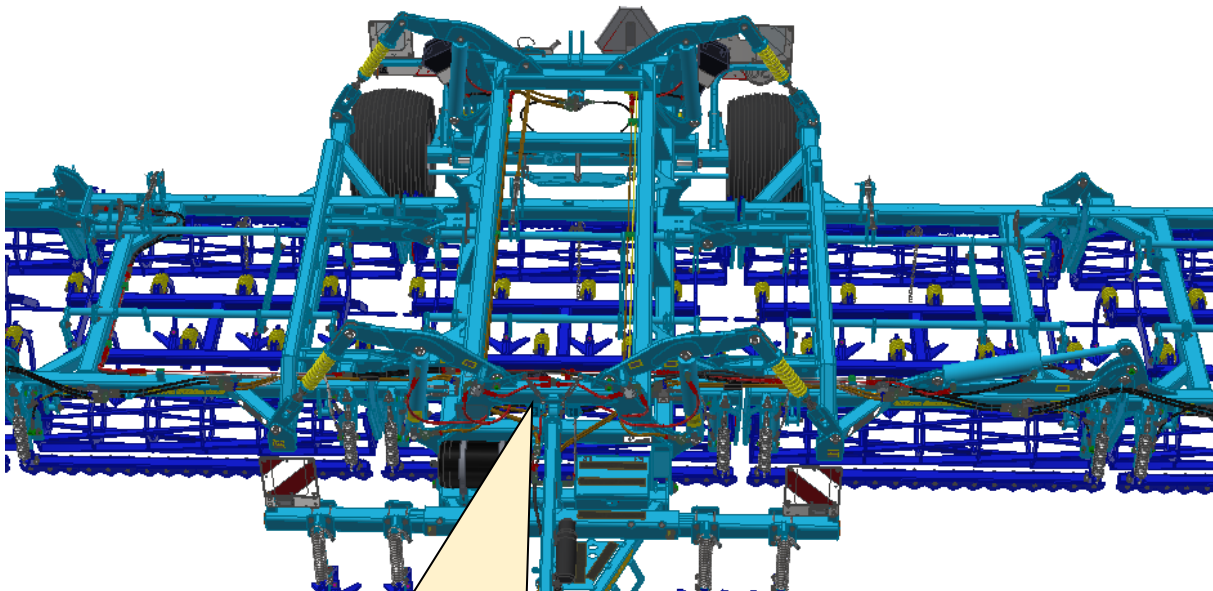
- ENTSICHERN SIE DIE SEITENRAHMEN VOR DEM AUFKLAPPEN...K1000PS
- Vor Beginn des Aufklappens der Maschine K1000PS müssen Sie die Kugelventile an den Kolbenstangen des Klappmechanismus in die Position „GEÖFFNET“ entsichern“



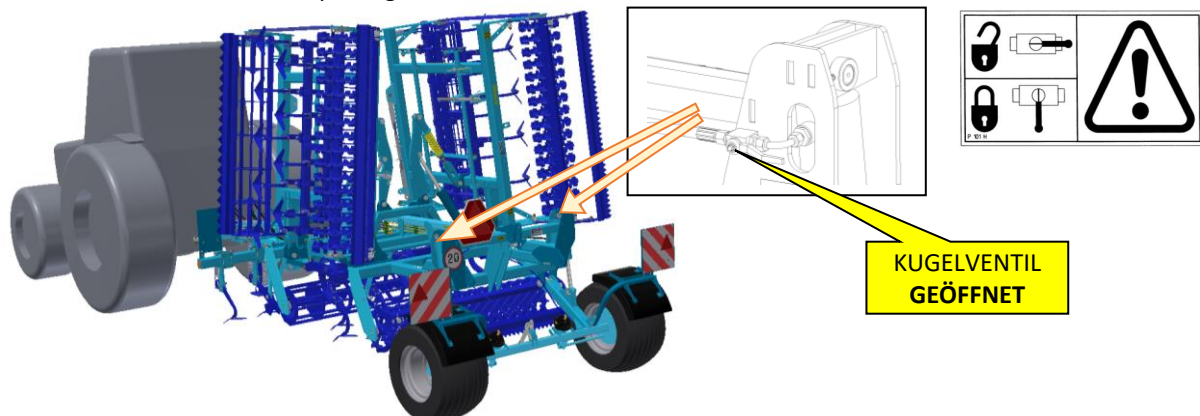
- KLAPPEN SIE DIE SEITENRAHMEN IN DIE ARBEITSLAGE
 - Durch die Druckbeaufschlagung des mit zwei roten Ringen gekennzeichneten Hydraulikkreislaufs klappen Sie kontinuierlich die Seitenrahmen in die Arbeitsposition auf.
 - Bei der Maschine K1000PS ist der Aufklappprozess automatisiert, d.h. bei Druckbeaufschlagung des Kreislaufs klappt die Maschine automatisch auf. Lassen Sie den Kreislauf so lange unter Druck, bis die Maschine nicht voll ausgeklappt ist und bis die Kolbenstangen zum Klappen nicht vollständig eingefahren sind.



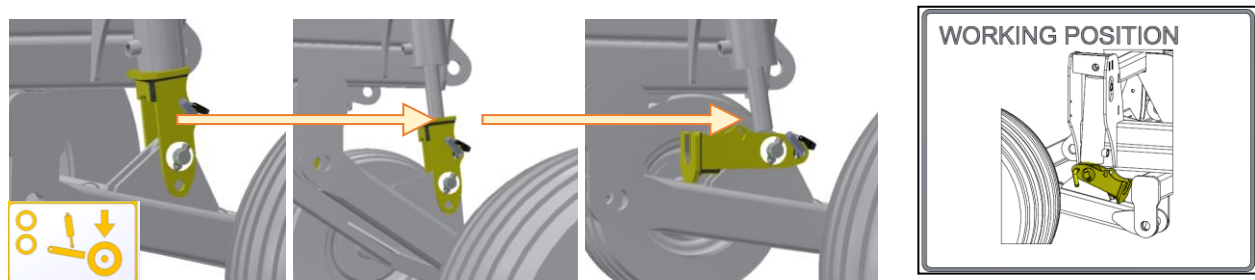
- Für die Arbeitsposition der Maschine K1000PS wird ein Druckspeicher mit 200 bar in den Hydraulikkreislauf eingesetzt, um Druckspitzen in der Kolbenstange am rechten Außenrahmen der Maschine (in Fahrtrichtung) zu vermeiden.



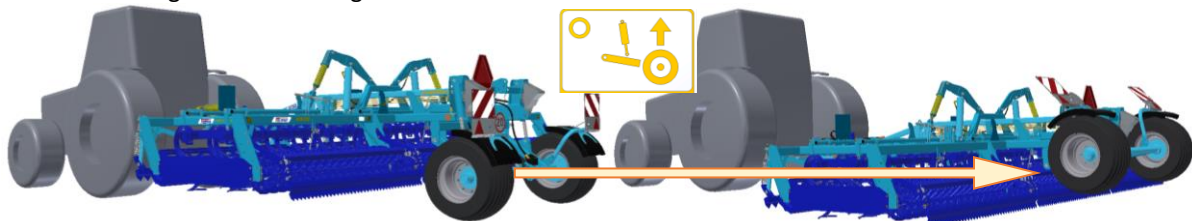
- **ENTSICHERN SIE DIE POSITION DER TRANSPORTACHSE...K500-700PS**
 - Nach der Beendigung des Aufklappens in die Arbeitsposition müssen Sie das Kugelventil der Kolbenstange der Achse von der Transportlage in die Position „offen“ entsichern.



- **ENTSICHERN SIE DIE POSITION DER TRANSPORTACHSE...K800-1000PS**
 - Nach der Beendigung des Aufklappens in die Arbeitsposition müssen Sie durch Druckbeaufschlagung des mit zwei gelben Streifen gekennzeichneten Hydraulikkreislaufs die Maschine vom Anschlag der Achse anheben. Danach müssen Sie durch Umklappen des Anschlags die Achse von der Transportlage entsichern. Sichern Sie diesen mit einem Stift, damit er sich nicht lösen kann. Stellen Sie dann vom Fahrerplatz des Traktors den Kreislauf der Bedienung der Achse in die schwimmende Position, dadurch senkt sich die Maschine durch ihr Gewicht auf den Anschlag und dadurch erzielen Sie eine Transporthöhe von 4 m.



- **LEGEN SIE DIE MASCHINE AUF DEN ARBEITSWALZEN AB**
 - Durch Druckbeaufschlagung des mit einem gelben Ring gekennzeichneten Hydraulikkreislaufs lassen Sie die Maschine auf den Boden ab. Führen Sie das so lange durch, bis die Kolbenstange sich in ihre Randposition einschiebt und die Verfahrräder über dem Untergrund sind. Die Maschine steht dann auf den Arbeitsorganen (Walzen oder Scharen). Lassen Sie gleichzeitig auch die hinteren Schenkel des Traktors ab, wenn die Maschine so gekoppelt ist. Wenn die Maschine in die feste untere Aufhängung des Traktors gekoppelt ist, wird ein Ablassen der Maschine auf den Boden automatisch gemeinsam mit der Bedienung der Achse erfolgen.



- Blockieren Sie die Kreisläufe oder schließen sie.

5. TRANSPORT DER MASCHINE AUF VERKEHRSWEGEN

- Nach dem Kapitel 4.3.1 müssen Sie die Maschine in die Transportlage überführen, d.h. die Maschine ist zusammengeklappt, die Seitenrahmen sind gegen ein Aufklappen gesichert und die Transportachse hat gesicherte Kugelventile.
- Bei den Maschinen K800PS und K1000PS müssen Sie für die Einhaltung der Transporthöhe bis 4 m mechanische Achsansschläge verwenden.
- Die Maschinen sind vorn und hinten mit reflexiven Tafeln ausgestattet, welche die Außenabmessungen kennzeichnen. Diese Tafeln muss das Bedienungspersonal in Sauberkeit und ohne Beschädigung halten.
- Vor der Ausfahrt vom Feld muss das Bedienungspersonal die Maschine von Verunreinigungen reinigen und damit deren Verbreitung auf Straßen verhindern.
- Das Bedienungspersonal ist verpflichtet, die Maschine für den Transport so auszustatten, dass sie immer die geltenden Vorschriften, Verordnungen und Bekanntmachungen für den Betrieb auf Straßenverkehrswegen erfüllt.
- Das Bedienungspersonal ist beim Transport auf Verkehrswegen angesichts der Transportmaße der Maschine verpflichtet, erhöhte Vorsicht zu bewahren.
- Das Bedienungspersonal muss nach dem Anschluss der Maschine an den Traktor aufgrund der Änderung der Belastung der Achsen die gültigen Vorschriften für den Betrieb auf Verkehrswegen (Gesetze, Verordnungen) einhalten. Die Fahreigenschaften des Gespanns ändern sich auch in Abhängigkeit vom Charakter des Geländes, passen Sie die Fahrweise diesen Bedingungen an.
- Das Bedienungspersonal ist verpflichtet im Bedarfsfall gemäß gültiger Vorschriften für den Betrieb auf Verkehrswegen (Verordnungen, Gesetze) den Zulassungsschein der Maschine vorzulegen.
- Das Bedienungspersonal ist verpflichtet sich beim Rückwärtsfahren mit der Maschine eine ausreichende Sichtweite von seinem Fahrerplatz im Traktor aus zu verschaffen. Im Fall einer unzureichenden Sichtweite ist das Bedienungspersonal verpflichtet eine kompetente und belehrte Person herbeizurufen.
- Wenn die Maschine hinter einem Traktor mit hinteren DPA-Schenkeln gekoppelt ist, muss das Bedienungspersonal beim Transport der Maschine über Verkehrswege die Schenkel der hinteren Dreipunktaufhängung des Traktors in der Transportlage sichern, d.h. durch den Hebel der Hydrauliksteuerung des Schenkels ein unerwartetes Absinken der Schenkel verhindern. Gleichzeitig müssen die Schenkel der hinteren Dreipunktaufhängung des Traktors gegen eine seitliche Auslenkung gesichert sein.
- Beim Transport der Maschine auf Verkehrswegen muss das Bedienungspersonal die gültigen Gesetze und Verordnungen einhalten, die sich damit befassen und die die Verhältnisse der Belastung der Achsen des Traktors in Abhängigkeit von der Transportgeschwindigkeit präzisieren.
- **FAHRVERBOT DER MASCHINE AUF STRASSENVERKEHRSWEGEN BEI VERMINDERTER SICHT!!**



Kontrolle der Muttern an der Transportachse

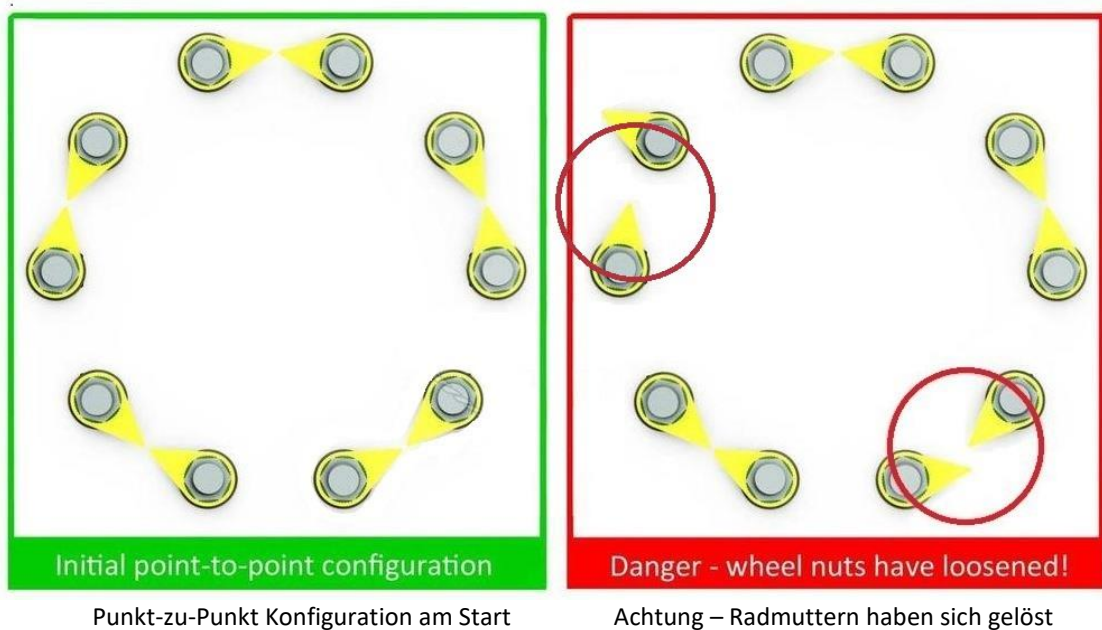
- Zur Kontrolle von gelösten Schrauben dient ein Kunststoffpfeil, der s.g. „Check Point“, der auf den ersten Blick den Zustand der Muttern anzeigt, ob sie lose oder fest sind.
- Vor der Fahrt immer den Zustand der Check Points kontrollieren.
- Wenn die Pfeile nicht gegenüber stehen, müssen die Radmutter mit dem festgelegten Drehmoment festgezogen werden und der Check Point mit den Pfeilen gegeneinander nach der grünen Abbildung eingesetzt werden.

Drehmomente für die Muttern der Achse:

M 18x1,5 - 265 Nm

M 20x1,5 - 343 Nm

M 22x1,5 - 440 Nm

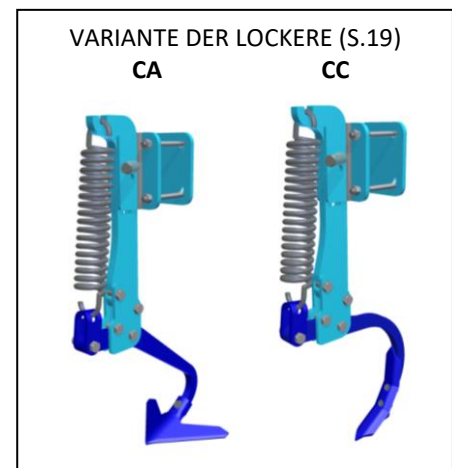
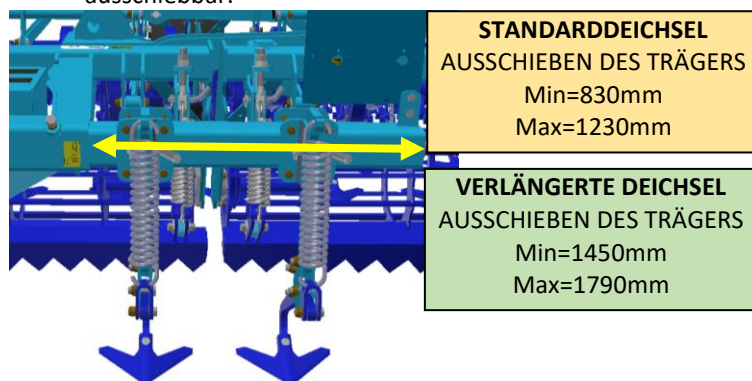


6. EINSTELLUNG DER ARBEITSORGANE DER MASCHINE

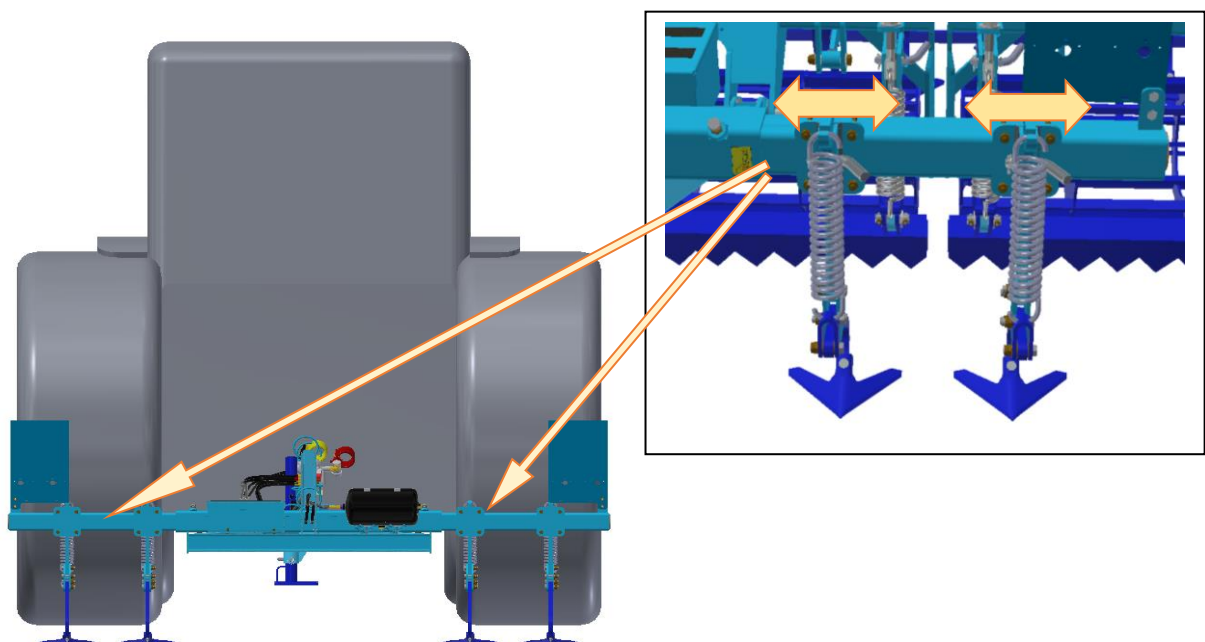
- An der Maschine kann die Position der einzelnen Arbeitsorgane eingestellt werden.
 - Position und Tiefe der Spurenlockerer,
 - Höhe und Andruck der vorderen Schleppe,
 - Tiefe der Schare,
 - Position der Schleppe hinter den Scharen (nur bei Pfeilscharen)
 - Neigung der hinteren Abschlusschleppe.
- Die Bedienung der Einstellung der Position der vorderen Schleppen und die Tiefe der Schare kann zwischen mechanischer Version und automatischer Bedienung vom Fahrerplatz gewählt werden.
- Bei den Maschinen kann die Einstellung der Klappstangen angepasst werden.

6.1 EINSTELLUNG DER LAGE UND TIEFE DER SPURENLOCKERER

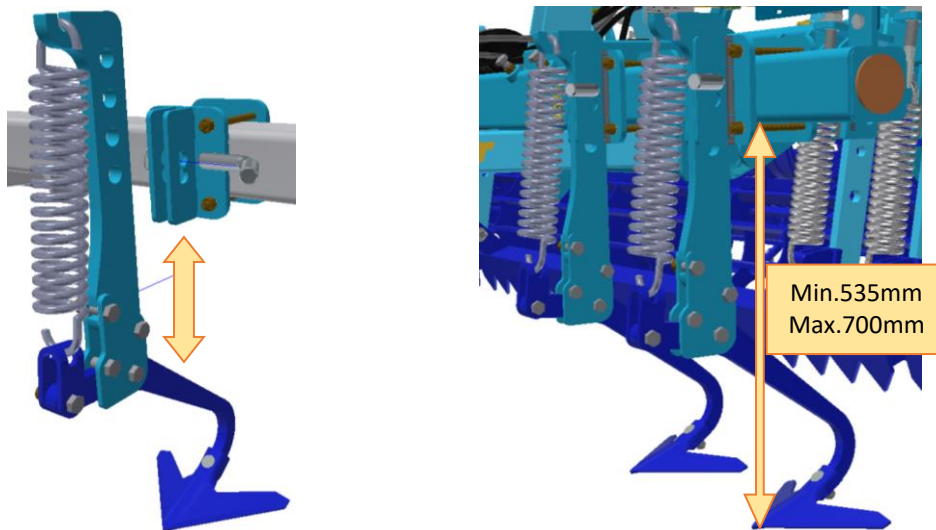
- Die Einstellung der Position der Spurenlockerer des Traktors kann in der Höhe sowie längs durchgeführt werden.
- Halten Sie bei der Einstellung der Positionen der Lockerer immer die allgemein gültigen Vorschriften der Arbeitssicherheit ein.
- Die richtige Position der Spurenlockerer beeinflusst die finale Qualität der Bearbeitung.
- Die Spurenlockerer befinden sich an Trägern der Zugdeichsel. Der Deichselträger für die Befestigung der Spurenlockerer ist ausziehbar.



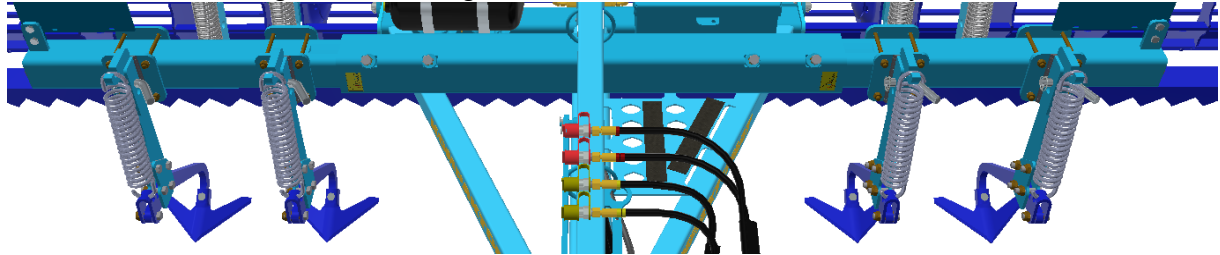
- Der Lockerer kann so über den Träger verschoben werden, dass er immer die festgefahrenen Spuren der Traktorräder lockert. Die längsseitige Einstellung der Lockerer wird durch das Lösen der Muttern der Schrauben und der Verschiebung der Lockerer über den Träger in eine Position hinter die Räder des Traktors so durchgeführt, dass sie die festgefahrte Spur hinter dem Traktor lockern.



- Führen Sie die Einstellung der Tiefe der Lockerer durch das Herausziehen des Bolzens und dem Verschieben des Lockerers im Halter durch. Überführen Sie vor der Einstellung der Tiefe der Lockerer die Maschine in eine Position, wo die Lockerer nicht belastet sind.



- Standardmäßig werden an den Maschinen 2+2 St. Lockerer verwendet = CA4 / CC4. Als Sonderausstattung kann auch eine größere Anzahl verwendet werden, max. jedoch 4+4 St. = CA8 / CC8.

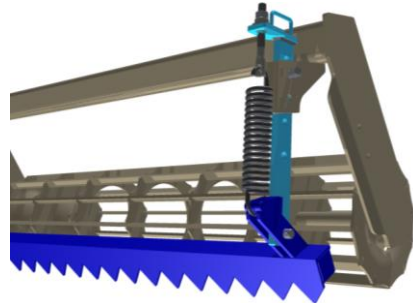


6.2 EINSTELLUNG DER GEFEDERTEN VORDEREN SCHLEPPE

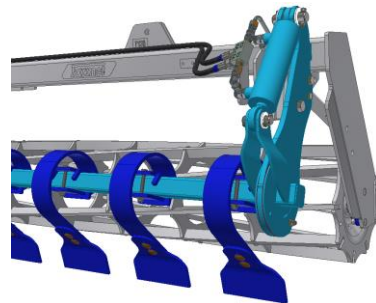
- Die richtige Position der vorderen Schleppe beeinflusst die finale Qualität der Bearbeitung.
- Halten Sie bei der Einstellung der Positionen der Schleppen immer die allgemein gültigen Vorschriften der Arbeitssicherheit ein.
- Führen Sie die Einstellung der vorderen Schleppen durch, wenn die Maschine in die Arbeitslage aufgeklappt ist und gleichzeitig auf den Arbeitssektionen steht.
- Die vordere Schleppe ist ein sehr wichtiges Arbeitsorgan der Maschine. Sie hat einen großen Anteil am Einebnungseffekt der Maschinen Kompaktomat. Deshalb ist es wichtig, sie richtig einzustellen.

VARIANTEN DER VORDEREN SCHLEPPEN (S.19)

FL+FH - FEST GEZAHNT

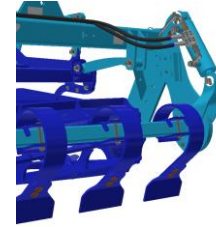
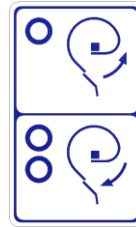
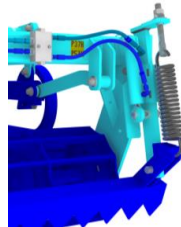
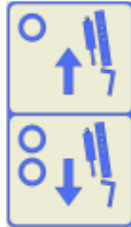


L+FB - SCHAUFEL



- Bei der fest gezahnten Schleppe kann die Höhe und die Vorspannung der Zugfedern eingestellt werden.
- Bei der Schaufelschleppe kann die Höhe und die Neigung der Schaufeln eingestellt werden.
- Die Basisversion der Höheneinstellung erfolgt mechanisch.
- Als Sonderausstattung kann die Höhe der Schleppe von der Fahrerkabine des Traktors mittels eines Hydraulikkreislaufs bedient werden

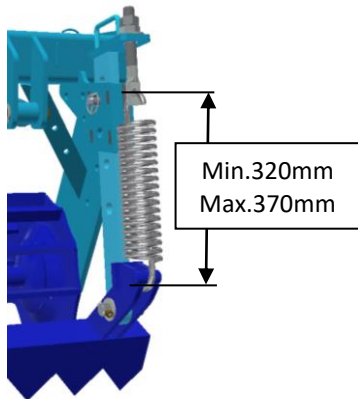
- In der Verteilung dieses Hydraulikkreislaufs an der Maschine sind Elemente eingebaut, welche die gleichmäßige Bewegung aller Schleppen absichern. Schränken Sie deshalb die Durchflüsse des Öls am Bedienfeld des Kreislaufs nicht ein. Die Durchflusswerte sollten sich bei 75 - 100% der Kapazität bewegen.
- Jede Handhabung der Komponenten des Hydraulikkreises ohne vorherige Zustimmung des Herstellers ist verboten.



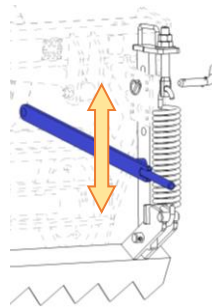
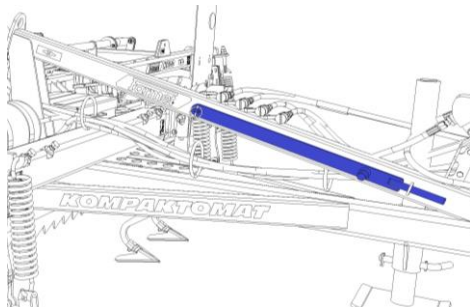
- Die Höhe der vorderen Schleppe wird in Abhängigkeit von der Größe der Brocken und der Wellenförmigkeit des Feldes eingestellt. Die Höhe der Schleppe muss nach den aktuellen Bedingungen eingestellt werden. Wenn die Schleppe zu niedrig ist, werden Sie unnötig viel Boden mit sich ziehen, was den Traktor Leistung verlieren lässt. Wenn die Schleppe zu hoch ist, wird die Schleppe nicht arbeiten, was entscheidend die finale Qualität der Arbeit der Maschine beeinflusst. Unsere grundlegende Empfehlung ist, dass die Schleppe nach dem Start der Maschine am Arbeitszylinder ca. 3 cm über dem Niveau des Untergrunds ist.

6.2.1 FL + FH – VORDERER FESTE ZACKENSCHLEPPE

- Die automatische Entsicherung der Schleppe wird durch eine Zugfeder abgesichert. Diese Feder wird vom Werk auf eine Länge von 340 mm eingestellt, es ist jedoch möglich, deren Vorspannung nach den aktuellen Bedürfnissen zu ändern. Die Vorspannung der Feder wird nach dem Charakter des Felds (nach der Größe der Brocken auf dem Feld) gewählt. Je größer die Brocken auf dem Feld sind, desto größer muss die Vorspannung sein.

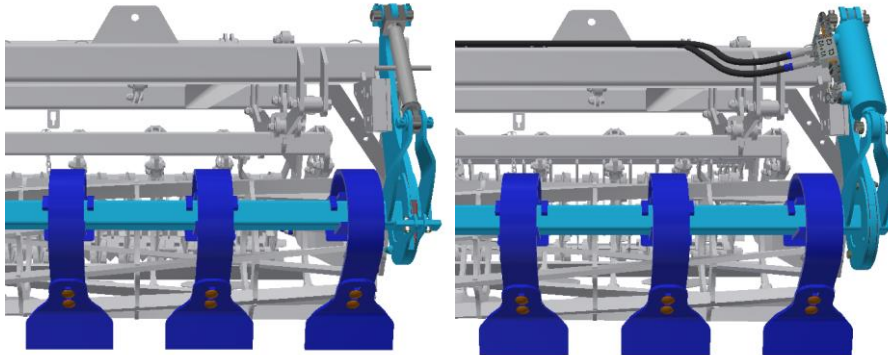


- Für die Erleichterung der manuellen Einstellung der Höhe der Schleppe den Hilfshebel der Steuerung verwenden.



6.2.2 L + FB – VORDERE SCHAUFELSCHLEPPE AUS FLEXIBLEN SEGMENTEN

- Die automatische Entsicherung der Segmente der Schleppe wird durch eine Blattfeder an jedem Segment abgesichert.
Die Höhe und Neigung der Schaufeln wird durch manuelles oder hydraulisches Drehen der Schleppe verändert.

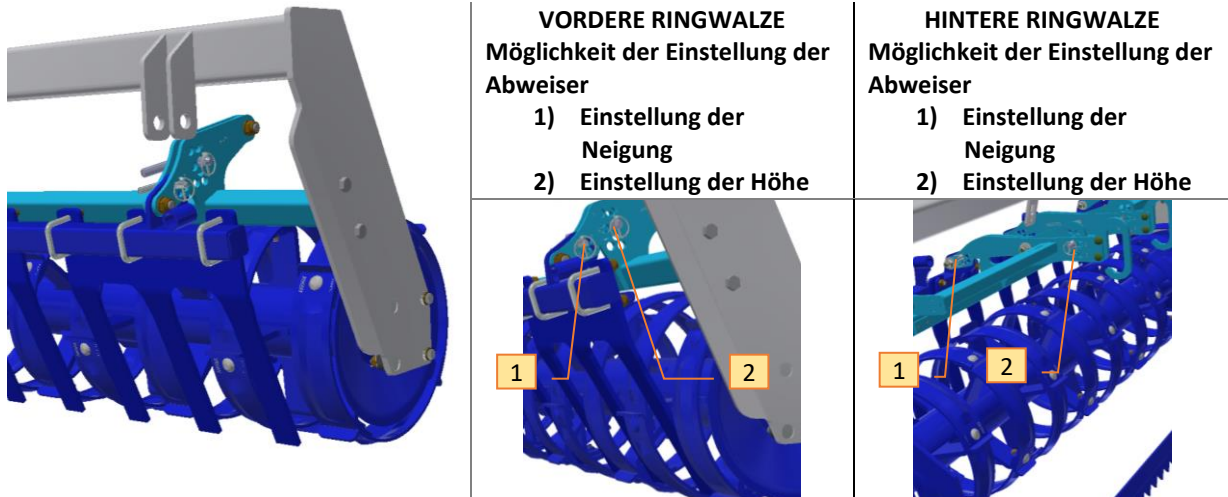


6.3 EINSTELLUNG DER ELEMENTE DER ARBEITSWALZEN

- Die Konstruktion der speziellen Varianten der Walzen erfordert aufgrund der Absicherung einer hochwertigen Bodenbearbeitung eine Einstellung.
- Führen Sie die Einstellung bei stehender Maschine durch und halten Sie die allgemein geltenden Regeln der Arbeitssicherheit ein.

6.3.1 RR-RINGWALZE

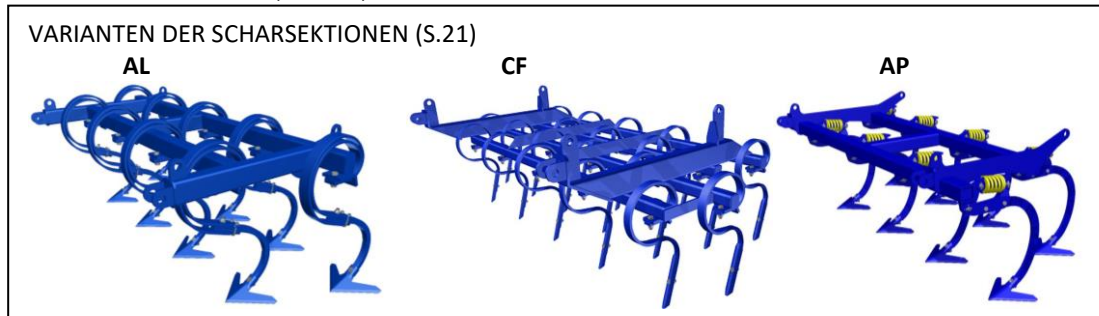
- Aufgrund der Einhaltung der Qualität der Bodenbearbeitung ist es notwendig, nach den aktuellen Bedingungen, die Position der Fingerabweiser gegenüber den Ringwalzen einzustellen.
- Die Einstellung der Position der Abweiser kann sein sehr individuell. Sie hängt immer von den konkreten Boden- und Klimabedingungen ab.





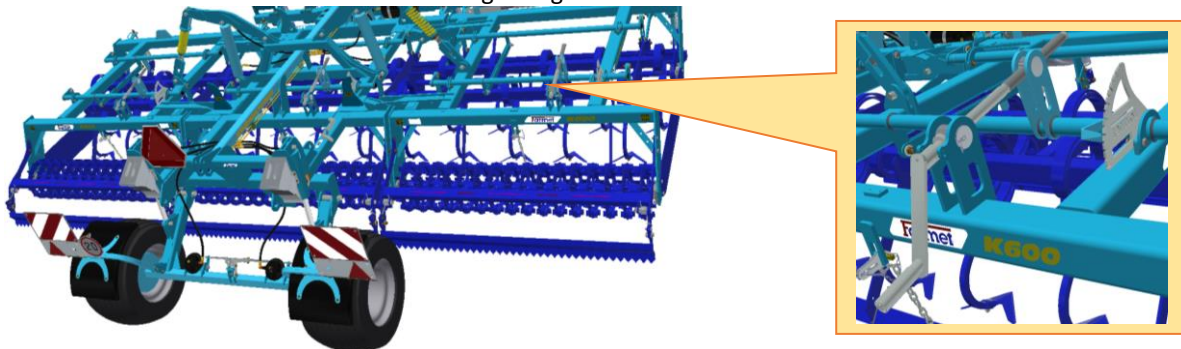
6.4 EINSTELLUNG DER TIEFE DER SCHARSEKTION

- Geben Sie bei der Einrichtung der Tiefe der Schare auf ein mögliches Durchdrehen der Arbeitswalze acht.
- Führen Sie die Einrichtung der Schartiefe bei Stillstand der Maschine, aufgeklappt in der Arbeitsposition, durch.
- Die Maschine muss auf die Achse und in den Schenkeln des Traktors so angehoben sein, dass sie nicht auf den Scharen steht.
- Die Arbeitstiefe der Schare wird in Anbindung an die geplanten ausgesäten Früchte eingestellt.
 - Rüben...2-3 cm
 - Raps...3-5 cm
 - Weizen, Gerste, Hafer...5-8 cm

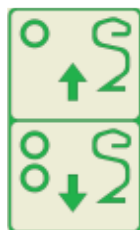


Maschine	Anzahl der Sektionen (St.)
K500PS, K600PS, K700PS, K800PS	3
K1000PS	5

- Die Basisversion der Höheneinstellung erfolgt mechanisch mittels einer Kurbel...MCD

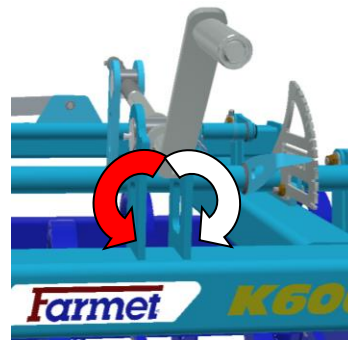
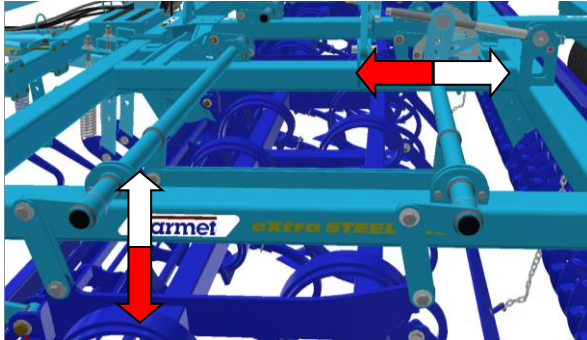


- Als Sonderausstattung kann die Höhe der Schare von der Fahrerkabine des Traktors mittels eines Hydraulikkreislaufs bedient werden...HD
 - In der Verteilleitung dieses Hydraulikkreislaufs an der Maschine sind Elemente eingebaut, welche die gleichmäßige Bewegung aller Scharrahmen absichern. Schränken Sie deshalb die Durchflüsse des Öls am Bedienfeld des Kreislaufs nicht ein. Die Durchflusswerte sollten sich bei 75 - 100% der Kapazität bewegen.
 - Jede Handhabung der Komponenten des Hydraulikkreises ohne vorherige Zustimmung des Herstellers ist verboten!



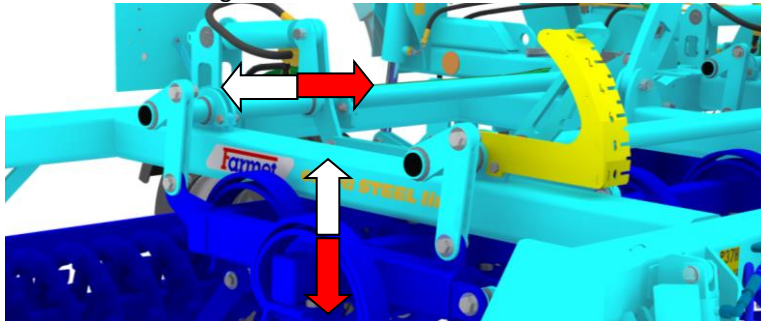
6.4.1 MCD-MECHANISCHE EINSTELLUNG DER TIEFE

- Die Einstellung der Tiefe erfolgt mechanisch durch Drehen der Kurbel manuell. Jede Arbeitssektion der Maschine wird eigenständig bedient.
- Durch die Drehung der Kurbel **entgegen** dem Uhrzeigersinn wird die Einstellung der Tiefe vergrößert - **rote Pfeile** auf der Abbildung.
- Durch die Drehung der Kurbel **in** Richtung des Uhrzeigersinns wird die Einstellung der Tiefe verkleinert - **weiße Pfeile** auf der Abbildung.
- Für eine bessere Kontrolle der gleichen Einstellung bei allen Sektionen ist in der Nähe der Bedienkurbel ein Anzeiger platziert.



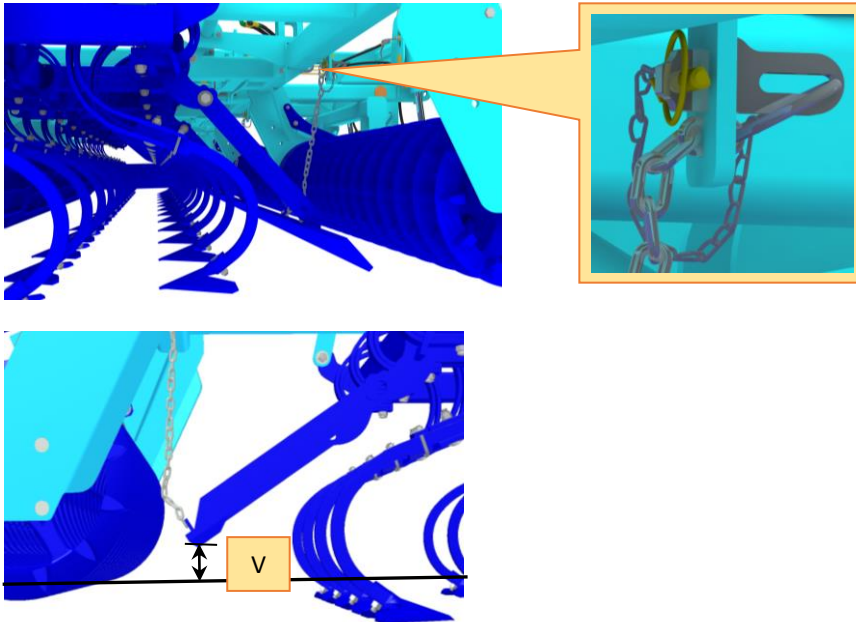
6.4.2 HD-HYDRAULISCHE EINSTELLUNG DER TIEFE

- Die Einstellung der Tiefe erfolgt vom Fahrerplatz des Traktors. Arbeitssektionen der Maschine werden gleichzeitig gesteuert.
- Durch Herausfahren der Kolbenstangen wird die Einstellung der Tiefe vergrößert -rote Pfeile in der Abbildung.
- Durch Einfahren der Kolbenstangen wird die Einstellung der Tiefe verringert-weiße Pfeile in der Abbildung.
- Für bessere Kontrolle der gleichen Einstellung an allen Sektionen sind aus dem Traktor an sichtbaren Stellen Anzeiger installiert.



6.5 EINRICHTUNG DER HÖHE DER SCHLEPPE HINTER DEN SCHAREN

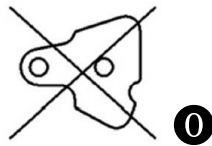
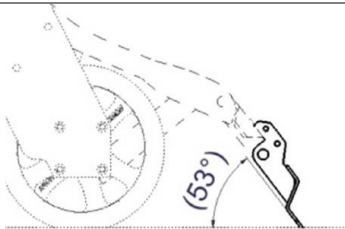
- Führen Sie die Einrichtung der Schleppen bei Stillstand der Maschine, aufgeklappt in der Arbeitsposition, durch.
- Die Maschine muss auf den Arbeitssektionen liegen.
- Halten Sie bei der Einrichtung die allgemein gültigen Sicherheitsvorschriften ein.
 - Die Schleppe hinter den Scharen dient zur gleichmäßigen Verteilung des gelockerten Bodens hinter der letzten Scharreihe vor der hinteren Walze.
 - Die Höhe der „V“-Schleppe wird nach den aktuellen Bodenbedingungen eingestellt.
 - Die richtige Position der Schleppe beeinflusst die finale Qualität der Bearbeitung.
 - Eine richtig eingestellte Schleppe sichert einen Zustand ab, wo nach der Überfahrt der Maschine keine Rillen nach der letzten Scharreihe zu sehen sind.
 - Die Absicherung der Position der Schleppe wird durch ein Einschieben eines Kettenglieds in das Auge am Tragrahmen durchgeführt. Die Sicherung der Kette wird durch Einschieben eines Gegenstücks und eines Sicherungsstifts durchgeführt.



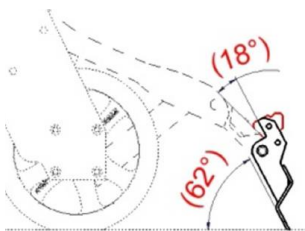
6.6 EINSTELLUNG DER ELEMENTE DER SECTION FÜR ABSCHLIEßENDE BEARBEITUNG

6.6.1 EINSTELLUNG DER NEIGUNG DER HINTEREN SCHLEPPE

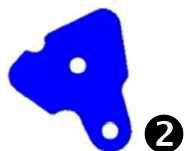
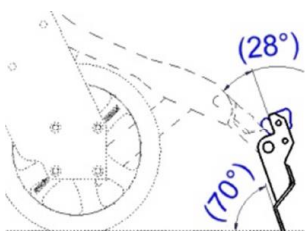
- Halten Sie bei der Montage der Anschläge der Schleppen immer die allgemein gültigen Vorschriften der Arbeitssicherheit ein.
- Die richtige Funktion der Schleppe beeinflusst die finale Qualität der Bearbeitung.



Bei leichteren Bodentypen oder bei einer tieferen Bearbeitung, wo der Kompaktomat durch seine Arbeit eine ausreichende Menge an gelockerten Boden bildet, muss die Neigung der Finish-Schleppe nicht geändert werden. **D.h., es müssen die Anschläge nicht verwendet werden 0.**



Bei schwereren Böden oder bei einer seichten Bearbeitung, wo der Kompaktomat durch seine Arbeit keine ausreichende Menge gelockerten Boden bildet, können an der hinteren Schleppe Anschläge montiert werden, welche die Aggressivität ihrer Neigung vergrößern. Dadurch wird ein Zustand erzielt, wo die hintere Schleppe eine größere Menge Boden generiert und damit die finale Arbeit der Kompaktomat verbessert.



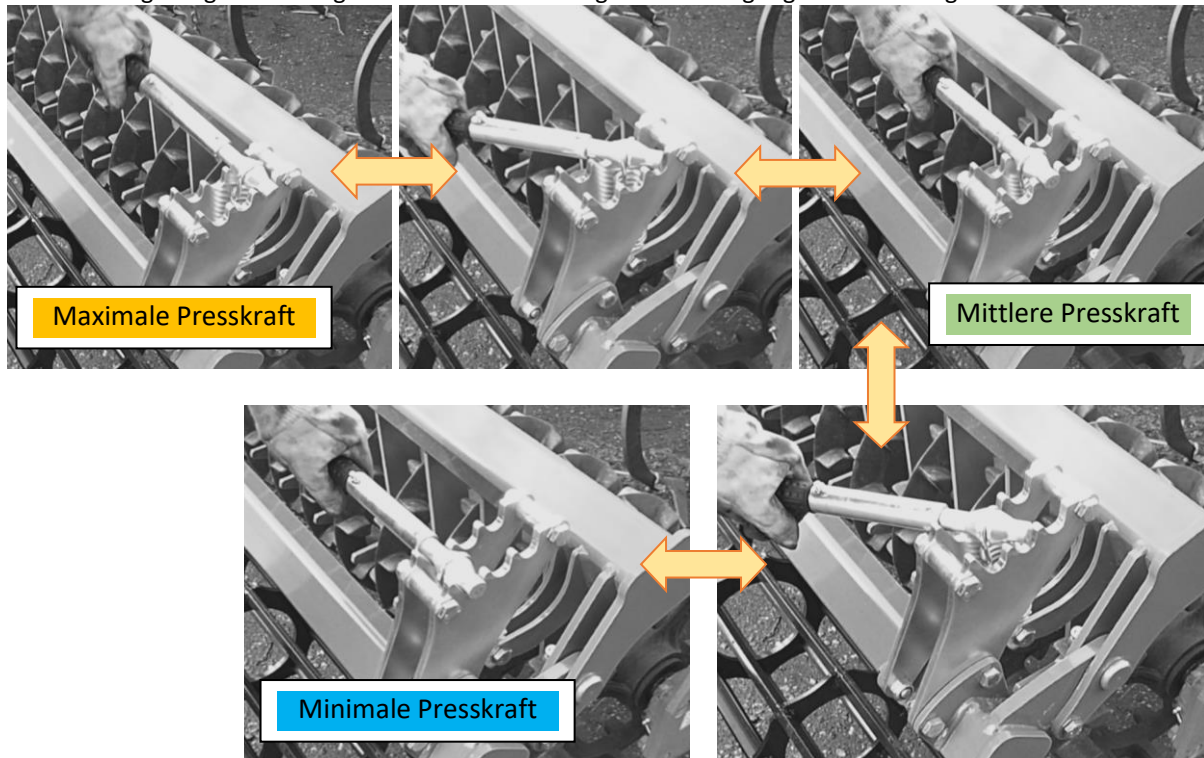
Der Anschlag der Schleppe ist drehbar gelöst, aber nicht symmetrisch. Aufgrund dessen können durch Drehung des Anschlags zwei Winkel der Schleppe gebildet werden.

- ❶ Leichtere Vorspannung...rote Drehung des Anschlags.
- ❷ Größere Vorspannung...blaue Drehung des Anschlags.

Für ein bessere Erkennung bei der Montage gibt es am Anschlag eine Unterscheidungsnut.

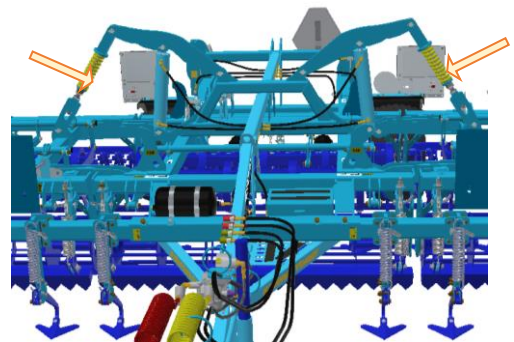
6.6.2 EINSTELLUNG DER PRESSKRAFT DER WALZE FÜR ABSCHLIEßENDE BEARBEITUNG

- Bei der Einstellung der Presskraft sind die Regeln der Arbeitssicherheit zu beachten.
- Der Mechanismus der Presskraft der Walze für abschließende Bearbeitung ermöglicht die Änderung der Vorspannung der Zugfeder in 3 Stellungen.
- Um die Vorspannung der Presskraft zu ändern, nutzen Sie den mitgelieferten Hebel, der an das Segment der Lagerung der Feder gesteckt und mit schwingenden Bewegungen am Kamm geschoben wird.



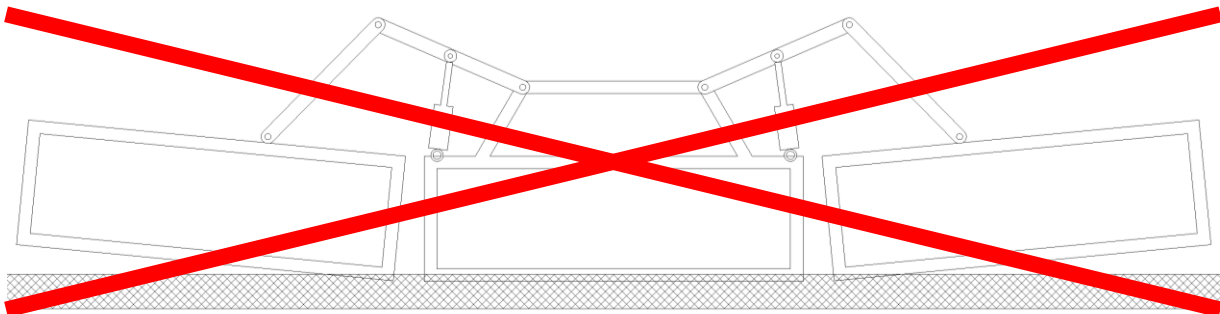
7. ZUGSTANGE DES ANKLAPPENS DER SEITENRAHMEN

- Im Klappmechanismus der Seitenrahmen, die am Mittelrahmen angebracht sind, befinden sich Zugstangen mit integrierten Druckfedern. Dank dieser Federn kann eine Übertragung eines Teils des Gewichts des Mittelrahmens auf diese Seitenrahmen erzielt werden. Dadurch wird eine gleichmäßige Bearbeitung des Bodens erzielt, d.h. der Mittelrahmen arbeitet nicht tiefer als die Seitenrahmen.
- Da die Bodenbedingungen unterschiedlich sind, kann an den Klappstangen die Vorspannung der Federn oder die gesamte Länge der Zugstange geändert werden. Mit der Länge der Zugstange muss sich in dem Fall befasst werden, dass die Maschine in demontiertem Zustand versendet wird und wo beim Versand die Länge der Zugstangen gegenüber der Einstellung im Produktionswerk geändert wird.



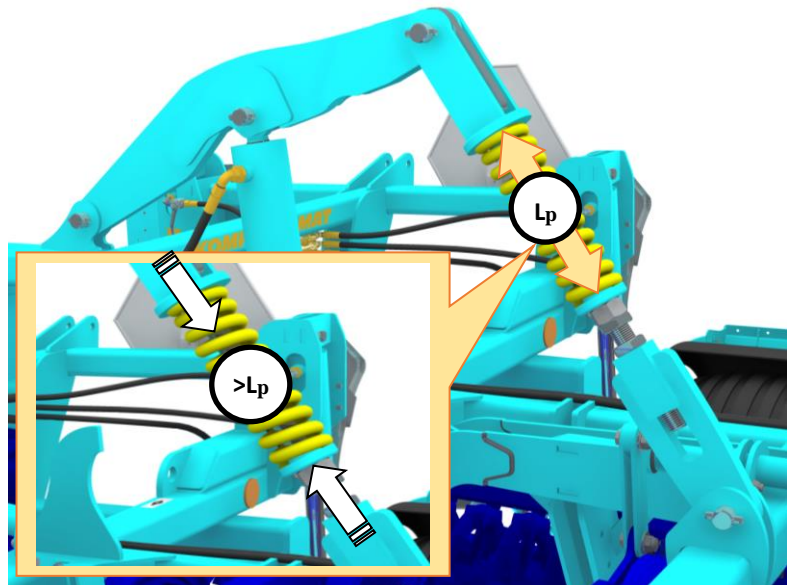
7.1 EINSTELLUNG DER FEDER DER ANKLAPPSTANGE-LP

- Führen Sie die Einrichtung der Länge der Federn bei Stillstand der Maschine, aufgeklappt in der Arbeitsposition, durch.
- Halten Sie bei der Einrichtung die allgemein gültigen Sicherheitsvorschriften ein.
- Wann muss die Vorspannung der Federn geändert werden? Wenn bei der Arbeit auf dem Feld die Kolbenstangen zum Anklappen eingeschoben sind und die Seitenrahmen entlastet sind und die Form des Buchstaben „V“ haben. Das bedeutet, dass die Feder der Zugstange zu wenig vorgespannt ist und sie mehr gespannt = verkürzt werden m.



- Im Herstellungswerk werden die Federn auf eine Grundlänge der Feder L_p eingestellt. Nach aktuellem Bedarf kann die Vorspannung der Federn angepasst werden.

Maschinentyp	L_p (mm)	Nummer (St)
K500PS	290	2
K600PS	280	2
K700PS	275	2
K800PS	265	2
K1000PS	280	4



- Durch die Verkürzung der Länge der Feder ($> L_p$) kommt es zu einer Vergrößerung der Kraft der Feder und zu einer Vergrößerung des Effekts der Entlastung des mittleren Rahmens. Die genehmigte **Vorspannung der Feder** gegenüber der standardmäßigen Abmessung beträgt „max. -15mm“.

7.2 EINSTELLUNG DER LÄNGE DER STANGE-LT

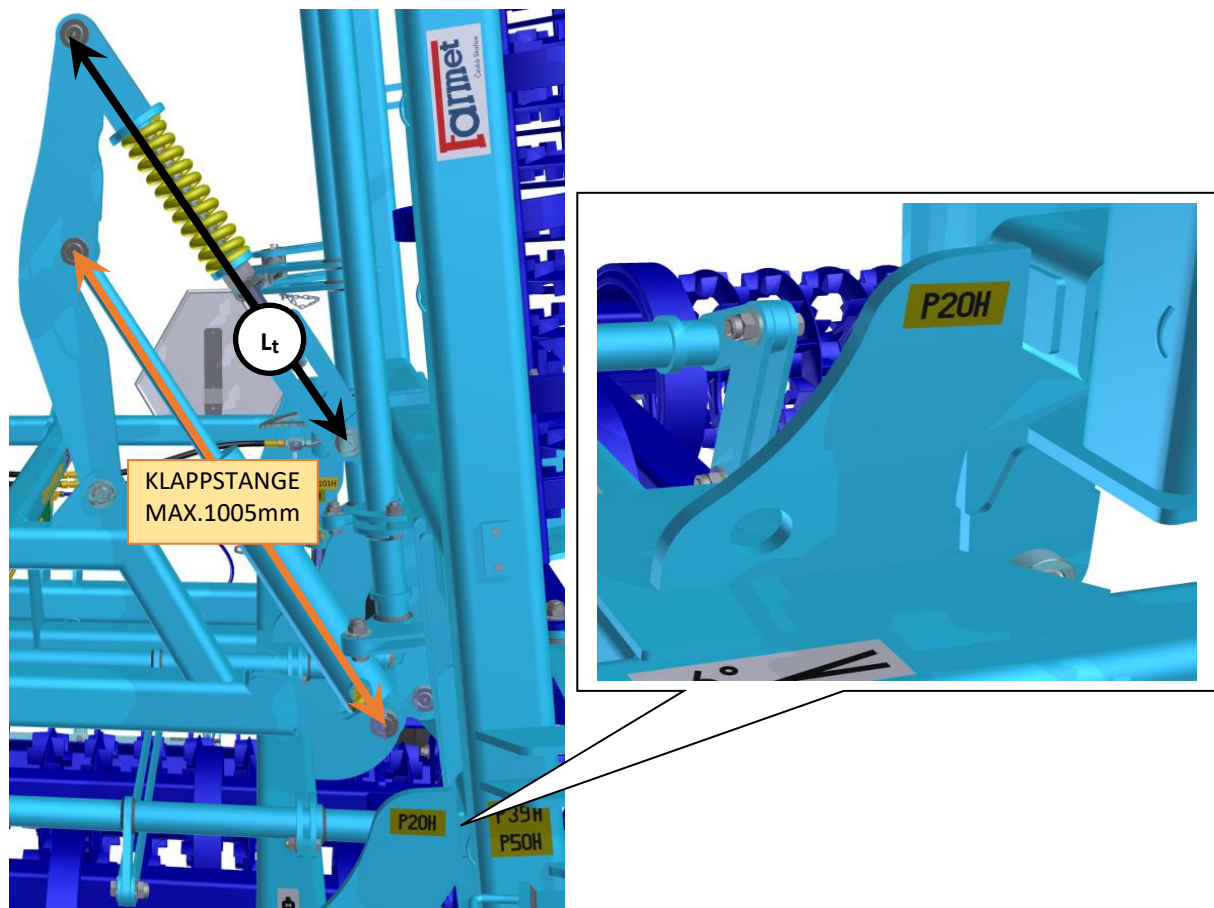
- Führen Sie die Einrichtung der Länge der Stangen bei Stillstand der Maschine, aufgeklappt in der Arbeitsposition, durch.
- Halten Sie bei der Einrichtung die allgemein gültigen Sicherheitsvorschriften ein.
- Empfehlung, wann die Länge L_t der Stangen zu ändern ist:

7.2.1 VERKÜRZUNG DER STANGEN

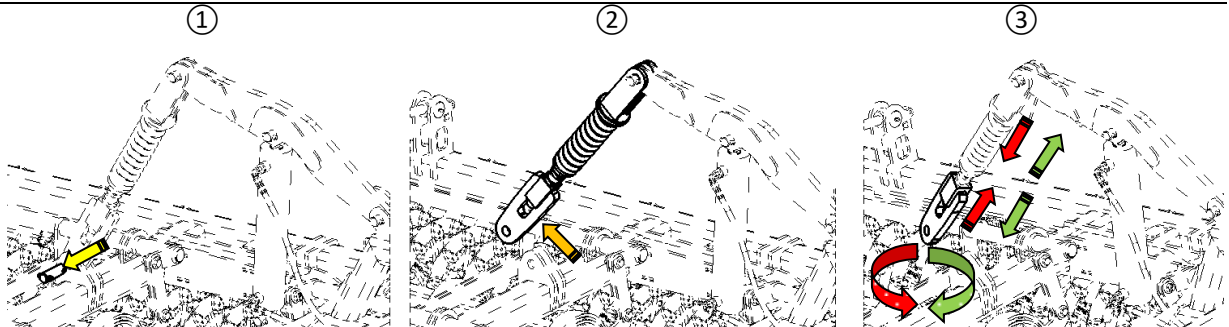
- Nach dem Anklappen der Seitenrahmen in die Transportlage ist die Kolbenstange maximal ausgeschoben, aber die Seitenrahmen stützen sich nicht an den Anschlägen am Mittelrahmen ab. Es droht hier eine Beschädigung der Konstruktion der Rahmen beim Transport.

7.2.2 VERLÄNGERUNG DER STANGEN

- Nach dem Anklappen der Seitenrahmen in die Transportlage ist die Kolbenstange noch nicht maximal ausgeschoben, aber die Seitenrahmen stützen sich schon am Mittelrahmen ab. Es droht hier eine Beschädigung der Konstruktion der Rahmen durch den Einfluss der durch die Hydraulik ausgeübten Kräfte.



- Gehen Sie dabei wie folgt vor. Klappen Sie die Maschine in die Arbeitslage, ① ziehen Sie den Bolzen der Stange zum Seitenrahmen heraus, ② klappen Sie die Stange vom Seitenrahmen weg, ③ drehen Sie die Mutter der Stange. Nach einer Änderung der Länge gehen Sie in umgekehrter Reihenfolge vor.



8 KOPPLUNG MIT EINER WEITEREN MASCHINENEINRICHTUNG

- Halbanbau-Kompaktomaten können als Sonderausstattung mit einer Dreipunktaufhängung DPA für die Kopplung mit einer weiteren Maschinenanlage ausgestattet werden. Unter einer weiteren Anlage wird eine Anbaumaschine verstanden, z.B. eine Zerkleinerungswalze mit Crosskill-Rädern, eine pneumatische Sämaschine oder eine mechanische Sämaschine.
- **Mit dem Kompaktomaten lassen sich nur solche Einrichtungen koppeln, die ein kontinuierliches Kopieren des Geländes ermöglichen. Mit dem Kompaktomaten lassen sich z.B. nicht Sämaschinen ohne Verfahrräder koppeln.**
- Gruppieren Sie mit einem Kompaktomaten nur weitere Geräte mit übereinstimmender Arbeitsbreite wie der Kompaktomat hat.
- Halten Sie bei der Gruppierung des Kompaktomaten und Zusatzgeräts die Sicherheitsvorschriften ein und geben erhöhte Vorsicht.
- Führen Sie die Gruppierung auf einer ebenen und festen Oberfläche aus. Zwecks Gruppierung ist erforderlich einen weiteren geschulten Mitarbeiter herbeizurufen, der Ihnen bei der Gruppierung behilflich ist.
- Betreten Sie in den Raum zwischen den Kompaktomaten und das Zusatzgerät nur bei Stillstand beider Geräte.
- Eine gekoppelte Maschinenanlage ändert die Belastung der Achse des Kompaktomaten und ändert die Eigenschaften des Fahrverhaltens, lassen Sie deshalb bei der Fahrt eines Garnitur eines Kompaktomaten mit einer gekoppelten Maschinenanlage erhöhte Vorsicht walten.
- Halten Sie bei einer Fahrt mit einer solchen Garnitur die geltenden Vorschriften für den Betrieb auf Straßenverkehrswegen ein.
- Halten Sie bei der Arbeit mit dem Gespann TRAKTOR ⇒ KOMPAKTOMAT ⇒ WEITERES GERÄT die Regeln der Arbeitssicherheit mit dem Kompaktomat und einem weiteren Gerät ein, halten Sie gleichzeitig die Regeln der sicheren Beförderung auf Verkehrswegen ein.

K1000PS mit einer Zerkleinerungswalze DV1000



K600PS mit einer Sämaschine Monsun ME600



- Nach der Gruppierung des Kompaktomaten mit einem weiteren Gerät kommt es zur Änderung der Belastung der Achse des Kompaktomaten. Mit dem Kompaktomaten kann ein Zusatzgeräte gruppiert werden, das keine Überlastung der Transportachse verursacht. Deshalb muss nach der unten aufgeführten Tabelle vorgegangen werden.

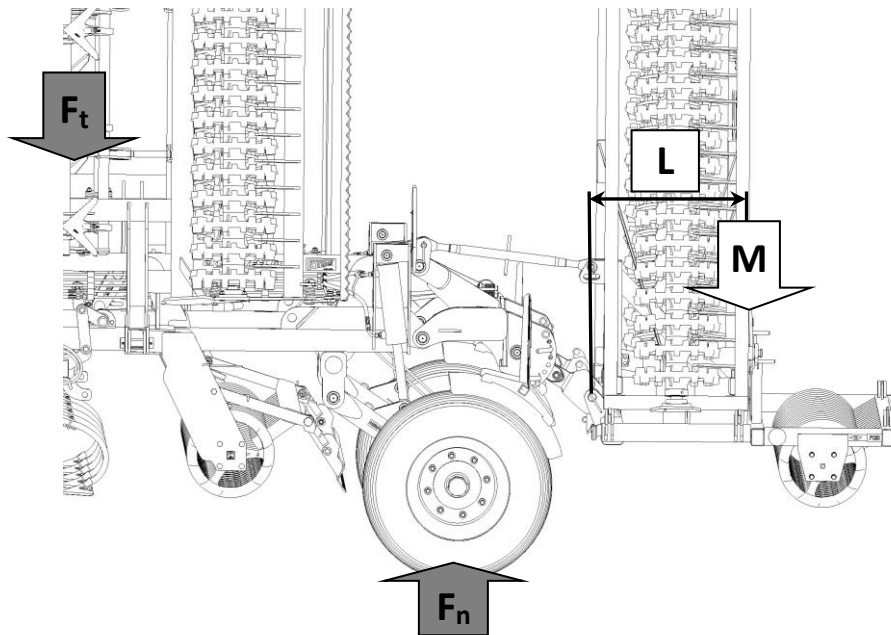
Höchstzulässiges Gewicht eines weiteren Geräts zwecks Gruppierung mit dem Kompaktomat					
	K500PS	K600PS	K700PS	K800PS	K1000PS
F _t (kg)	4025	4360	4960	5345	6920
F _n (kg)	5950		6800		
K1 (mm)	3895				3810
K2 (mm)	5750				5950
Schwerpunktlage	Höchstgewicht des Geräts "M" (kg) bei einer Transportgeschwindigkeit von 25 km/St.				
L= 1000 mm	2746	2553	2930	2708	2028
L= 1300 mm	2629	2444	2806	2593	1944
L= 1500 mm	2557	2377	2728	2522	1892
L= 1700 mm	2488	2313	2655	2454	1842
L= 2000 mm	2392	2223	2552	2359	1773

K1...Maßkonstante, Nr.1; **K2**...Maßkonstante, Nr.2;

F_t...Gewicht der Maschine im Schwerpunkt; **F_n**...maximal zulässige Belastung der Achse

- Der errechnete Wert (Gewicht) "**M**" ermöglicht Ihnen die Möglichkeiten einer problemlosen Gruppierung eines weiteren Geräts mit dem Kompaktomat zu prüfen.
- Formel zur Berechnung des höchstzulässigen Gewichts eines Zusatzgeräts zur Gruppierung mit dem Kompaktomat:

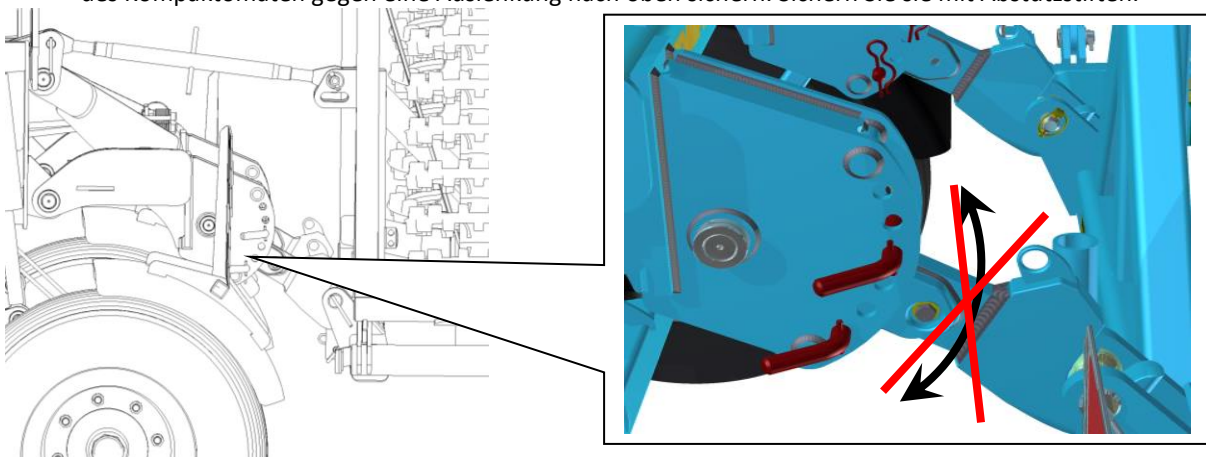
$$M = \frac{(-F_t * K1) + (F_n * K2)}{L + K2}$$



8.1 TRANSPORTLAGE DER SCHENKEL DER HINTEREN

DREIPUNKTAUFHÄNGUNG DES KOMPAKTOMATEN

- Vor Beginn der Fahrt der Garnitur über Straßenverkehrswege müssen Sie die Schenkel der Aufhängung des Kompaktomaten gegen eine Auslenkung nach oben sichern. Sichern Sie sie mit Abstützstiften.

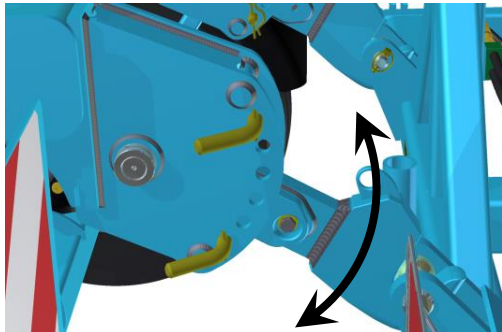


8.2 ARBEITSLAGE DER SCHENKEL DER HINTEREN

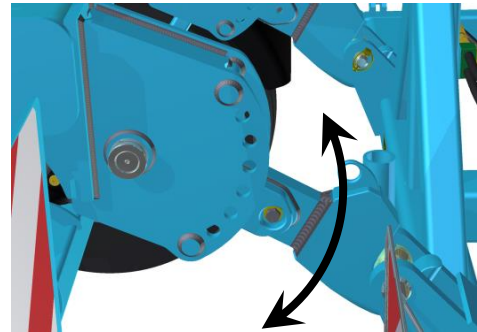
DREIPUNKTAUFHÄNGUNG DES KOMPAKTOMATEN

- Damit eine an den Kompaktomaten gekoppelte Maschinenanlage frei das Gelände kopieren kann, müssen Sie den Schenkeln eine Auslenkbewegung ermöglichen.
- Das erzielen Sie:

1. Durch das Umstecken der Stützstifte in die Randöffnungen der Konsolen.



2. Durch die vollständige Entfernung der Stützstifte.



- Durch das Umstecken oder die Entfernung der Stifte erzielen Sie bei einer gekoppelten Maschinenanlage hinter einem Kompaktomaten das freie Kopieren des Geländes. Gleichzeitig wird es in der Arbeitslage nicht zu einer Überlastung der hinteren Walze am Kompaktomaten kommen.
- Bei einer Nichteinhaltung dieser Einstellung kommt es zu einer Beschädigung der Konstruktion und der hinteren Walze des Kompaktomaten, dafür haftet der Hersteller nicht.

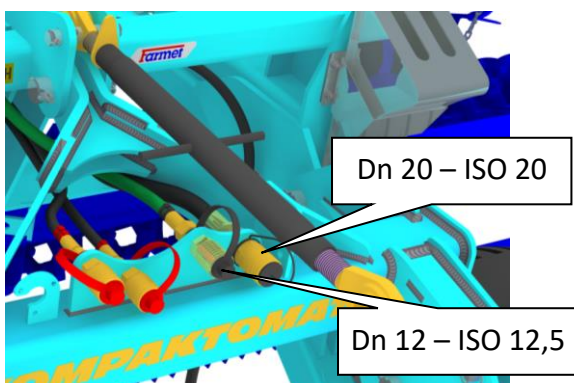


8.3 KOPPLUNG MIT EINER PNEUMATISCHEN SÄMASCHINE

- Mit einem Kompaktomaten lässt sich eine pneumatische Sämaschine koppeln, die ein durch einen Hydromotor, nicht durch einen Kardan angetriebenes Gebläse hat.
- Für die Kopplung eines Kompaktomats und einer pneumatischen Sämaschine mit einem Hydroantrieb des Gebläses kann der Kompaktomat als Sonderausstattung mit einem Hydraulikkreislauf für den Antrieb des Gebläses ausgestattet werden.

8.3.1 KREISLAUF FÜR DEN ANTRIEB DES GEBLÄSSES HC

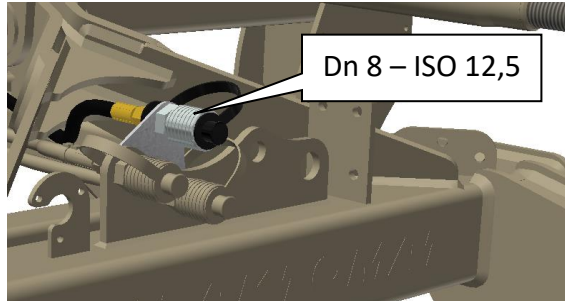
- Ein Satz von hydraulischen Komponenten, der den Transport des Hydrauliköls vom Traktor in die Sämaschine absichert.
- Für eine problemlose Funktion des Kreislaufs und des Antriebs des Gebläses der Sämaschine ist es wichtig, die Notwendigkeit des Anschlusses des Hydraulikschlauchs Dn 20- ISO20 direkt an den Öltank des Traktors und keineswegs über einen Verteiler vorzunehmen.



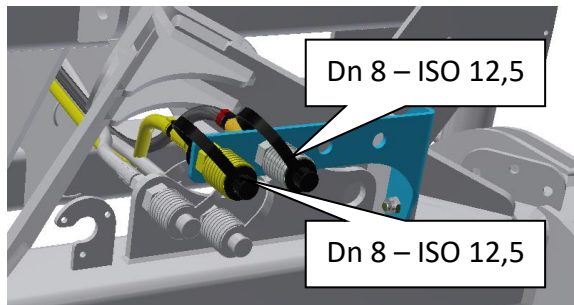
8.3.2 KREISLAUF FÜR DIE STEUERUNG DER SPURREISER

- Ein Satz von hydraulischen Komponenten, der den Transport des Hydrauliköls vom Traktor in die Sämaschine absichert.
- Wie die Sämaschinen verschiedene Systeme der Steuerung die Steuerung der Spurreißer haben, können am Kompaktomat Hydraulikkreisläufe für die Steuerung der Spurreißer angewandt werden.
- Diese Kreisläufe können am Kompaktomat auch für mechanische Sämaschinen verwendet werden.

- Ein-Schlauch-Kreislauf



- Zwei-Schlauch-Kreislauf





8.4 EINSTELLUNG DES LUFTDRUCKS IM BREMSKREIS

- Nach der Kopplung des Kompaktomat mit einer weiteren Maschine ändert sich die Achslast des Kompaktomat! Es ist daher notwendig an der Achswelle des Kompaktomats den richtigen Wert des Drucks im Bremskreis einzustellen. Dadurch wird die richtige Funktion des Bremssystems der Garnitur erzielt.
- Halten Sie bei der Einstellung des Drucks des Bremskreises alle Sicherheitsvorschriften und -bestimmungen ein.

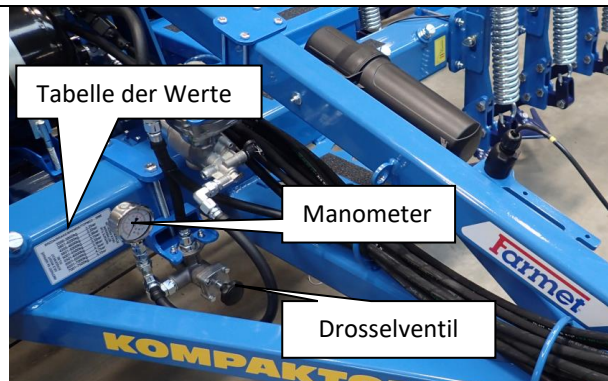
8.4.1 EINHALTUNG DER ACHSLASTEN DER GARNITUR

Vor der Einstellung des Werts des Drucks muss die Garnitur mit dem Ziel gewogen, um den Wert der aktuellen Achslast des Kompaktomat zu ermitteln.



8.4.2 EINSTELLUNG DES DRUCKS IM BREMSKREIS DER ACHSWELLE DES KOMPAKTOMAT

- Sie müssen die aktuelle Achslast des Kompaktomat kennen.
- Die Einstellung des Druckwert wird durch Drehen des Rads am Reduktionsventil eingestellt, der sich in der Nähe des Luftbehälters an der Deichsel befindet.



- In der Nähe des Manometers befindet sich eine Tabelle, in der Sie das gewogene Gewicht abgelesen und entsprechend diesem Gewicht der richtigen Druckwert im Bremskreis durch Drehen des Rads eingestellt werden muss.

Beispiel:

Wenn Sie also eine Garnitur mit einem Achsgewicht des Kompaktomat im Bereich von 5001-5500 kg wiegen, dann stellen Sie den Druck auf 3,5 bar ein.

DRUCKWERTE FÜR K500-K600PS

BRZDA/BRAKE/BREMSE/TOPMO3 - 306E	
HMOTNOST NA NÁPRAVĚ AXLE WEIGHT ACHSGEWICHT ОСЬ БЕС	
3500-3850kg.....	3,6bar
3851-4200kg.....	3,3bar
4205-4600kg.....	2,9bar
4601-5000kg.....	2,6bar
NASTAVTE TLAK SET PRESSURE DRUCK EINSTELLEN УСТАНОВИТЕ ДАВЛЕНИЕ	

DRUCKWERTE FÜR K700-K1000PS


BRZDA/BRAKE/BREMSE/TOPMO3 - 309E	
HMOTNOST NA NÁPRAVĚ AXLE WEIGHT ACHSGEWICHT ОСЬ БЕС	
3500-3850kg.....	5,1bar
3851-4200kg.....	4,7bar
4205-4600kg.....	4,3bar
4601-5000kg.....	3,9bar
5001-5500kg.....	3,5bar
5501-6000kg.....	3,1bar
6001-6500kg.....	2,8bar
6501-7000kg.....	2,5bar
7001-7500kg.....	2,2bar
NASTAVTE TLAK SET PRESSURE DRUCK EINSTELLEN УСТАНОВИТЕ ДАВЛЕНИЕ	



- Wenn Sie eine Hilfsmaschine vom Kompaktomat trennen, ist es notwendig, die Lastübertragung auf die Achse des Kompaktomat durchzuführen und den richtigen Druck für die Maschine selbst einzustellen!
- Für alle diese Schritte muss die Maschine mit einem Traktor mit funktionierendem Bremsenanschluss gekoppelt sein. Der Traktor muss einen laufenden Motor haben, um den Druck im Bremskreislauf zu ergänzen.



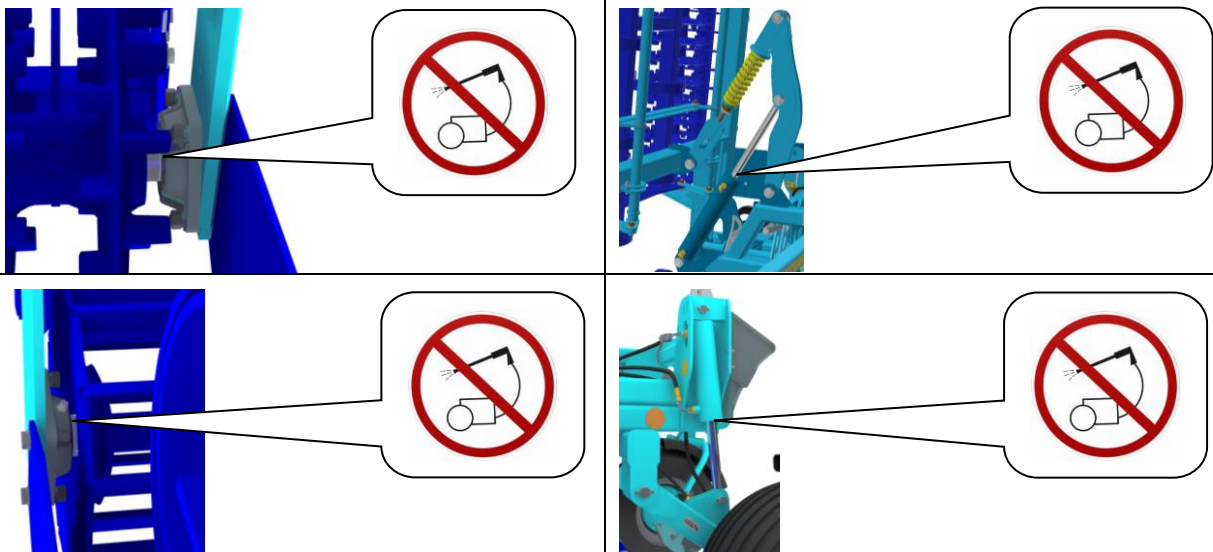
9 WARTUNG UND REPARATUREN DER MASCHINE

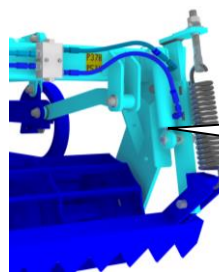
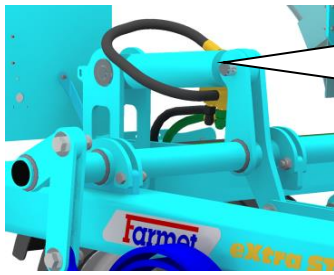
- Halten Sie bei der Wartung bzw. Reparaturen an der Maschine immer die Sicherheitsanweisungen und -vorschriften ein.
- Kontrollieren Sie regelmäßig das Festsitzen aller Schraub- und anderer Montageverbindungen an der Maschine **stets vor jedem Gebrauch der Maschine**, weiter dann fortwährend nach Bedarf.
- Kontrollieren Sie regelmäßig den vorgeschriebenen Reifendruck der Maschine sowie den Zustand der Reifen.
- Kontrollieren Sie fortwährend und regelmäßig die Abnutzung der Arbeitsorgane der Maschine. Mit abgenutzten Arbeitsorganen sinkt die Arbeitsqualität.
- Führen Sie die Abschmierung aller Schmierstellen laut Kapitel 9.1 durch.
- Wechseln Sie die Arbeitsschare laut Kapitel 9.2 aus.
- Nehmen Sie die Einstellung, Reinigung und Schmierung der Maschine nur bei Stillstand der Maschine vor d.h., die Maschine steht still und arbeitet nicht.
- Bei der Einstellung, Säuberung, Wartung und Reparatur an der Maschine müssen Sie die schwenkbaren und drehbaren Teile der Maschine absichern, die das Bedienungspersonal durch Herabstürzen oder eine andere Bewegung gefährden könnten.
- Benutzen Sie zu Reparaturen an den gekippten Teilen der Maschine geeignete Stützvorrichtungen, die an den gekennzeichneten Stellen oder an dafür geeigneten Stellen abgestützt werden.
- Benutzen Sie zur Aufhängung der Maschine bei der Manipulation mithilfe einer Hebevorrichtung nur die Stellen, die mit selbstklebenden Schildern mit dem Zeichen Kette  gekennzeichnet sind.
- Beenden Sie bei der Feststellung einer Störung bzw. Beschädigung an der Maschine sofort die begonnene Arbeit mit der Maschine, stellen den Motor des Traktors ab und verhindern ein erneutes Anlassen des Motors. Sichern Sie das Gespann gegen Fortbewegung ab ⇒ erst dann können Sie den Fehler beheben.
- Benutzen Sie zur Wartung bzw. zu Reparaturen an der Maschine ausschließlich originale Ersatzteile, geeignetes Werkzeug sowie Schutzmittel.
- Bestellen Sie originale Ersatzteile immer nach dem Ersatzteile-Katalog.
- Falls es notwendig ist bei einer Reparatur zu schweißen und die Maschine am Traktor angeschlossen sein muss, muss bei demselben das Anschlusskabel von der Lichtmaschine und von der Batterie abgetrennt werden.
- Halten Sie die Maschine sauber.



Es wird nicht empfohlen, die hydraulischen Kolbenstangen und Lager der Arbeitswalzen mittels Hochdruck oder durch einen direkten Wasserstrahl zu reinigen.

Die Dichtungen der Kolbenstangen und der Lager der Walzen können bei einem Waschen mit Hochdruck oder durch einen direkten Wasserstrahl beschädigt werden.





WARTUNGSPLAN

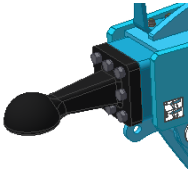
führen Sie die geplante Wartung nach der Anleitung durch:

Wartungstätigkeit	Täglich (Saison)	1x Woche	Vor der Saison	Nach der Saison	Zeitinte rvall
Maschine allgemein					
<ul style="list-style-type: none"> • Visuelle Kontrolle der Maschine • Überwachung von unerwünschten Geräuschen, Vibrationen und von übermäßiger Abnutzung 	X				
<ul style="list-style-type: none"> • Kontrolle von Schlüsselstellen: Bolzen, Lager, Zylinder, Arbeitsorgane 	X		X	X	
<ul style="list-style-type: none"> • Reinigung der Maschine • Einlagerung der Maschine idealerweise unter einem Dach • Fahrleistung der Maschine / Saison aufzeichnen (ha) 		X		X	
<ul style="list-style-type: none"> • Komplexe Durchsicht • Kontrolle des Rahmens 	X			X	
<div style="display: flex; align-items: center;"> <p>Reinigen Sie die hydraulischen Zylinder, Lager, elektrischen und elektronischen Teile nicht mit einem Hochdruckreiniger oder einem direkten Wasserstrahl. Die Dichtungen und Lager sind bei einem hohen Druck nicht wasserdicht.</p> </div>					
Hydrauliksystem					
Kontrolle von Funktion, Undichtigkeiten, Befestigungen und abgestoßenen Stellen einschließlich von hydraulischen Bauteilen und Schläuchen		X	X		
Hydraulikschläuche – Austausch: <ul style="list-style-type: none"> • Beschädigter Außenmantel des Schlauchs (mechanisch oder morsch) • Leckage von Flüssigkeiten (vor allem am Endstück) • Beulen oder Blasen am Schlauch • Deformiertes oder korrodiertes Endstück • Loses Endstück – Schlauch dreht sich 	X			X	
Hydraulikschläuche – Austausch: <ul style="list-style-type: none"> • Überschrittene Lebensdauer des Schlauchs 					6 Jahre
<div style="display: flex; justify-content: space-around;"> </div>					

!!! VORBEUGUNG bedeutet, ein Problem geplant zu beseitigen, außerhalb der Saison ohne Stress und bequem, bevor ein sekundäres Problem, ein Notfall oder eine Gesundheitsgefährdung eintritt.

WARTUNGSPLAN

führen Sie die geplante Wartung nach der Anleitung durch:

Wartungstätigkeit	Täglich (Saison)	1x Woche	Vor der Saison	Nach der Saison	Zeitint ervall						
Schraubverbindungen											
Visuelle Kontrolle der Schraub- und Hydraulikverbindungen, ziehen Sie gelöste Verbindungen mit dem entsprechenden Drehmoment an (Tab. der Anzugsmomente)	X			X							
Zugöse – Kontrolle, eventuelles Nachziehen											
<table border="1"> <tr> <td>M16 - 10.9.</td> <td>300 Nm</td> </tr> <tr> <td>M20 - 10.9.</td> <td>560 Nm</td> </tr> </table> 	M16 - 10.9.	300 Nm	M20 - 10.9.	560 Nm		X	X				
M16 - 10.9.	300 Nm										
M20 - 10.9.	560 Nm										
Räder – ziehen Sie alle Radmuttern fest.											
<ul style="list-style-type: none"> • Zuerst nach 10 Betriebsstunden • Nach einem Radwechsel nach 10 Betriebsstunden <table border="1"> <tr> <td>M 18 x 1,5</td> <td>300 Nm</td> </tr> <tr> <td>M 20 x 1,5</td> <td>400 Nm</td> </tr> <tr> <td>M 22 x 1,5</td> <td>500 Nm</td> </tr> </table>	M 18 x 1,5	300 Nm	M 20 x 1,5	400 Nm	M 22 x 1,5	500 Nm		X	X		
M 18 x 1,5	300 Nm										
M 20 x 1,5	400 Nm										
M 22 x 1,5	500 Nm										
Bremssystem											
Bremsleitungen und -schläuche - Kontrolle der Funktion, der Dichtigkeit, der Befestigung und auf Einklemmen oder Bruch	X		X	X							
Bremskomponenten - Kontrolle der Funktion, der Dichtigkeit, der Befestigung	X		X	X							
Luftkessel – Entwässerung mit Entwässerungsventil		X		X							
Entwässerungsventil – Überprüfung der Funktionsfähigkeit, Reinigung und Austausch der Dichtung			X	X							
Rohrleistungsfilter - Reinigung			X	X							
Bremse/Parkbremse – Kontrolle der Funktionsfähigkeit, Einstellung des Schritts 25-45 mm	X										
Bremsbeläge – Kontrolle des Zustands der Bremsbeläge, min. Stärke 3 mm				X							
Rad/Radachse											
Kontrolle des Luftdrucks in den Reifen											
Transportachse	19.0/45-17 144 A8	Druck 350 kPa		X							
K500-1000PS	19.0/45-17 148 A8	Druck 330 kPa									

	19.0/45-17 152 A8 Druck 390 kPa	X			X	
	19.0/45-17 157 A8 Druck 475 kPa					
	500/50-17 149 A8 Druck 300 kPa					
	500/50-17 154 A8 Druck 300 kPa					
	500/50-17 155 A8 Druck 300 kPa					
Lager der Transportachse – Kontrolle und eventuelle Einstellung des Spiels (Arbeit in der Werkstatt)					X	

WARTUNGSPLAN

führen Sie die geplante Wartung nach der Anleitung durch:

Wartungstätigkeit	Täglich (Saison)	1x Woche	Vor der Saison	Nach der Saison	Zeitint ervall
Elektrische Leitung					
Kontrolle auf Beschädigungen, eventuell Austausch		X	X		
Sicherheitseinrichtungen					
Beleuchtung und schraffierte Sicherheitstafeln – Kontrolle des Zustands, Funktionsfähigkeit und Sauberkeit	X		X		
Warn- und Sicherheitsschilder – Kontrolle der Anwesenheit und der Lesbarkeit		X			
Schmierplan der Maschine					
Gelenk der Deichsel/Anhängeauge – plastischer Schmierstoff	X			X	
Schraube der Handbremse – plastischer Schmierstoff oder geeignetes Öl	X			X	
Lager der Radachse – plastischer Schmierstoff mit Lithiumgehalt – Kontrolle, eventuelle Ergänzung				X	
Nach der Saison					
Komplette Maschine					
<ul style="list-style-type: none"> • Führen Sie eine Pflege und Reinigung durch; besprühen Sie Kunststoffteile nicht mit Öl und auch nicht ähnlichen Mitteln • Sprühen Sie die Kolbenstangen der hydraulischen Zylinder mit einem geeigneten Korrosionsschutzmittel ein • Kontrollieren Sie den Festsitz alle Schraub- und Steckverbindungen (siehe Tabelle der Anzugsmomente) • Kontrollieren Sie Beschädigungen von elektrischen Leitung und tauschen Sie sie eventuell aus 					
Bremssystem					
<ul style="list-style-type: none"> • Konservieren Sie es vor der letzten Fahrt mit einem Frostschutzmittel für Luftdruckbremssysteme (ca. 0,1 l) ohne Ethanolgehalt, verwenden Sie ein durch den Hersteller des Traktors empfohlenes Mittel. • Sichern Sie die Maschine gegen Bewegung mit Hilfe eines Keils • Lösen Sie die Parkbremse, lassen Sie die Luft aus dem Luftkessel ab und schließen Sie die 					

Bremsleitung.

Die Betriebsbremse muss über den Winter gelöst sein, damit es nicht zu einem Anhaften an der Bremstrommel kommt

Schmierstellen

Schmieren Sie die Schmierstellen nach dem Schmierplan, mit plastischem Schmiermittel
KP2P-20 Likx nach der DIN 51 502

!!! VORBEUGUNG bedeutet, ein Problem geplant zu beseitigen, außerhalb der Saison ohne Stress und bequem, bevor ein sekundäres Problem, ein Notfall oder eine Gesundheitsgefährdung eintritt.

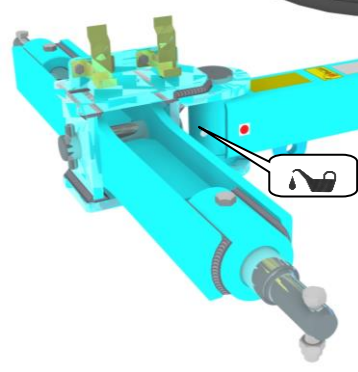
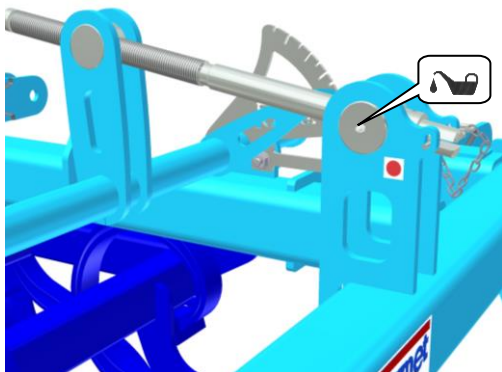
9.1 SCHMIERPLAN DER MASCHINE

Durch regelmäßiges Abschmieren der Schmierstellen der Maschine erhöhen Sie die Lebensdauer der Knotenpunkte sowie der ganzen Maschine. Führen Sie die Abschmierung regelmäßig laut "Schmierplan" durch. Geben Sie beim Abschmieren der Walzenlager erhöhte Vorsicht, damit es durch das Abschmieren zu keiner Beschädigung der Lager kommt. Drehen Sie beim Abschmieren der Walzenlager mit dieser Walze, damit der Schmierstoff gleichmäßig das Lager ausfüllt.

Schmieren Sie die Knotenpunkte so lange ab, bis aus ihnen nicht der reine Schmierstoff herausgedrückt wird. Wischen Sie danach der herausgedrückten Schmierstoff ab.

Schmierstellen und -intervall der Maschine

SCHMIERSTELLE	INTERVALL	SCHMIERMITTEL
Bedienkurbel	-Immer vor Beginn der Arbeiten mit der Maschine.	- Plastischer Schmierstoff nach DIN 51 502
Deichselgelenk	-Immer nach Arbeitsende bei der Abstellung der Maschine.	1) K EP2 - 30 2) KP2P-20 Likx
Schmieren der Lagerung der Bedienkurbel		Schmieren der Lagerung des Deichselgelenks



UMGANG MIT SCHMIERSTOFFEN:



- Gehen Sie mit Schmierstoffen und Ölen wie mit gefährlichem Abfall gemäß gültiger Gesetze und Vorschriften um.
- Schützen Sie sich durch Benutzung von Handschuhen bzw. Schutzcremes vor direktem Kontakt mit Ölen und Schmierstoffen.
- Waschen Sie Ölsuren auf der Haut gründlich mit warmen Wasser und Seife ab. Reinigen Sie nicht die Haut mit Benzin, Diesel noch mit anderen Lösemitteln.
- Öl bzw. Schmierfett sind giftig. Suchen Sie, falls Sie Öl oder Schmierfett verschluckt haben, sofort einen Arzt auf.
- Schützen Sie Kinder vor dem Kontakt mit Schmierstoffen und Ölen.



9.2 WECHSEL DER ABGENUTZTEN SCHARE

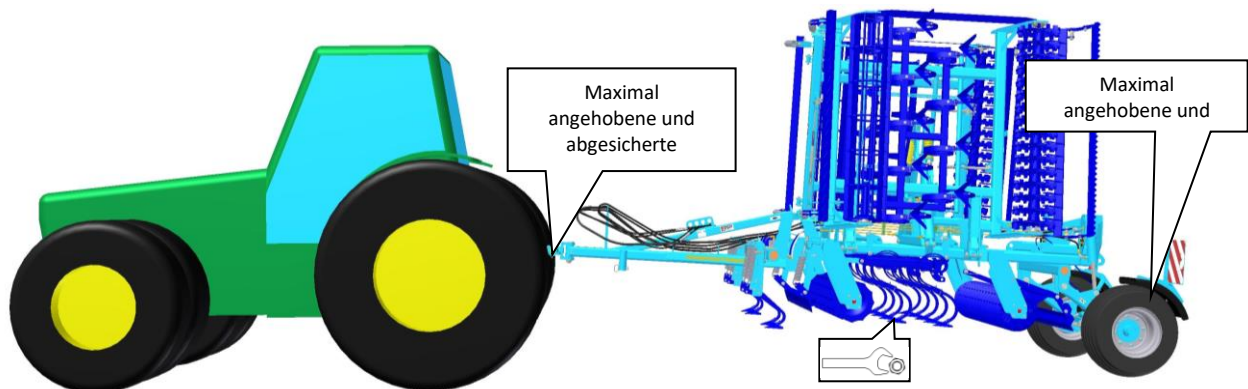
- Halten Sie beim Wechsel der Schare immer die Sicherheitsvorschriften und -verordnungen ein.
- Die Maschine muss beim Wechsel der Schare mit dem Traktor gemäß Kapitel „4.1/Seite25“ gruppiert werden. Der Motor des Traktors muss während des Scharwechsels ausgeschaltet sein und das Bedienungspersonal bzw. der Reparateur muss den freien Zutritt unbefugter Personen zum Traktor verhindern.
- Nehmen Sie den Wechsel der Schare auf einem gefestigten und ebenen Fläche sowie bei Stillstand der Maschine vor.
- Im Fall von Undichtheiten am Hydrauliksystem des Traktors sind Sie verpflichtet eine mechanische Stütze unter die Zuggabel der Maschine zu besorgen.

9.2.1 WECHSEL DER ABGENUTZTEN SCHARE AM MITTENRAHMEN

- Nur bei den Maschinen Kompaktomat K500PS, K600PS, K700PS, K800PS, K1000PS.
- Versetzen Sie die Maschine gemäß Punkt 4.3.1/Seite 32 in Transportlage.

- Heben Sie die hinteren Ausleger der DPA des Traktors mit gruppierter Maschine in die Höchstlage an und weiter müssen Sie diese gegen ein Absinken absichern. Erst dann dürfen Sie den Wechsel der abgenutzten Schare vornehmen.

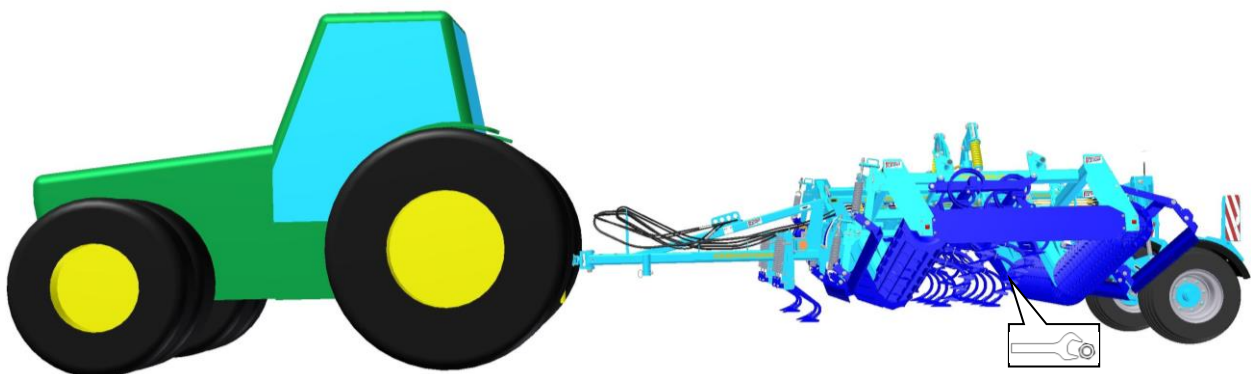
Wechsel der Schare am Mittenrahmen



9.2.2 WECHSEL DER ABGENUTZTEN SCHARE AN DEN SEITENRAHMEN

- Versetzen Sie die Maschine gemäß Punkt 4.3.1/Seite 32 in Transportlage.
- Nehmen Sie den Wechsel der Schare, an die Sie herankommen, vor.
- Klappen Sie zwecks Wechsel der Schare, an die Sie nicht herankommen, die Seitenrahmen in die Stellung aus, in der sie fast in die Arbeitsstellung auseinandergeklappt sind. Sichern Sie die Seitenrahmen in dieser Lage durch eine mechanische Stütze gegen ein unerwartetes Herunterfallen ab.
- Erst nach der Absicherung der Seitenrahmen dürfen Sie mit dem Wechsel der Schare beginnen.

Wechsel der Schare an den Seitenrahmen

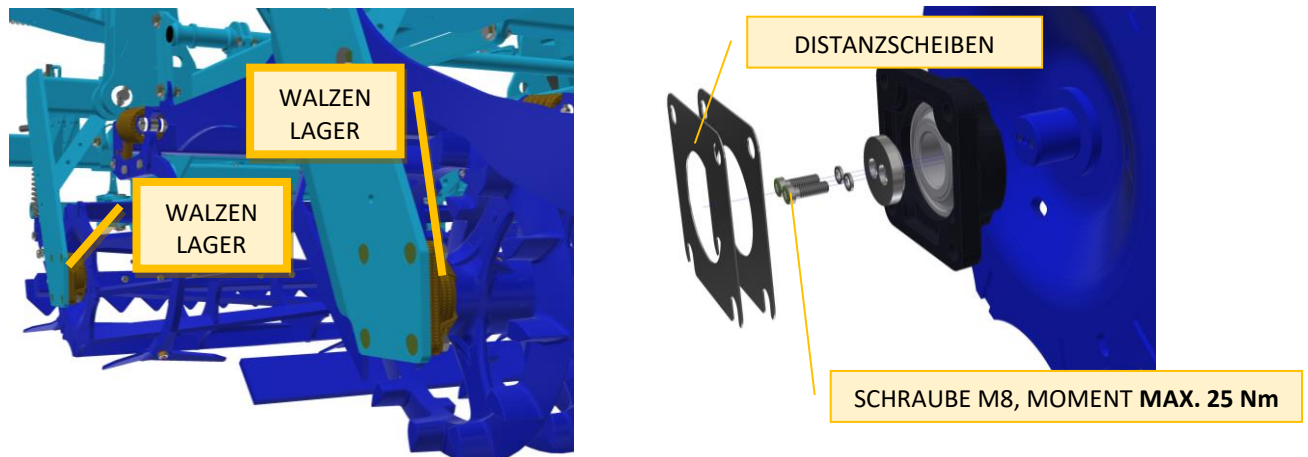


9.3 SPEZIFIKATION VON ERSATZTEILEN FÜR DIE AchSE

- Für die Kommunikation bei der richtigen Spezifikation der Ersatzteile muss das Typschild der Achse fotografiert werden und die Herstellungsnummer der Maschine mitgeteilt werden. Damit wird die richtige Spezifikation des Ersatzteils erleichtert und beschleunigt.

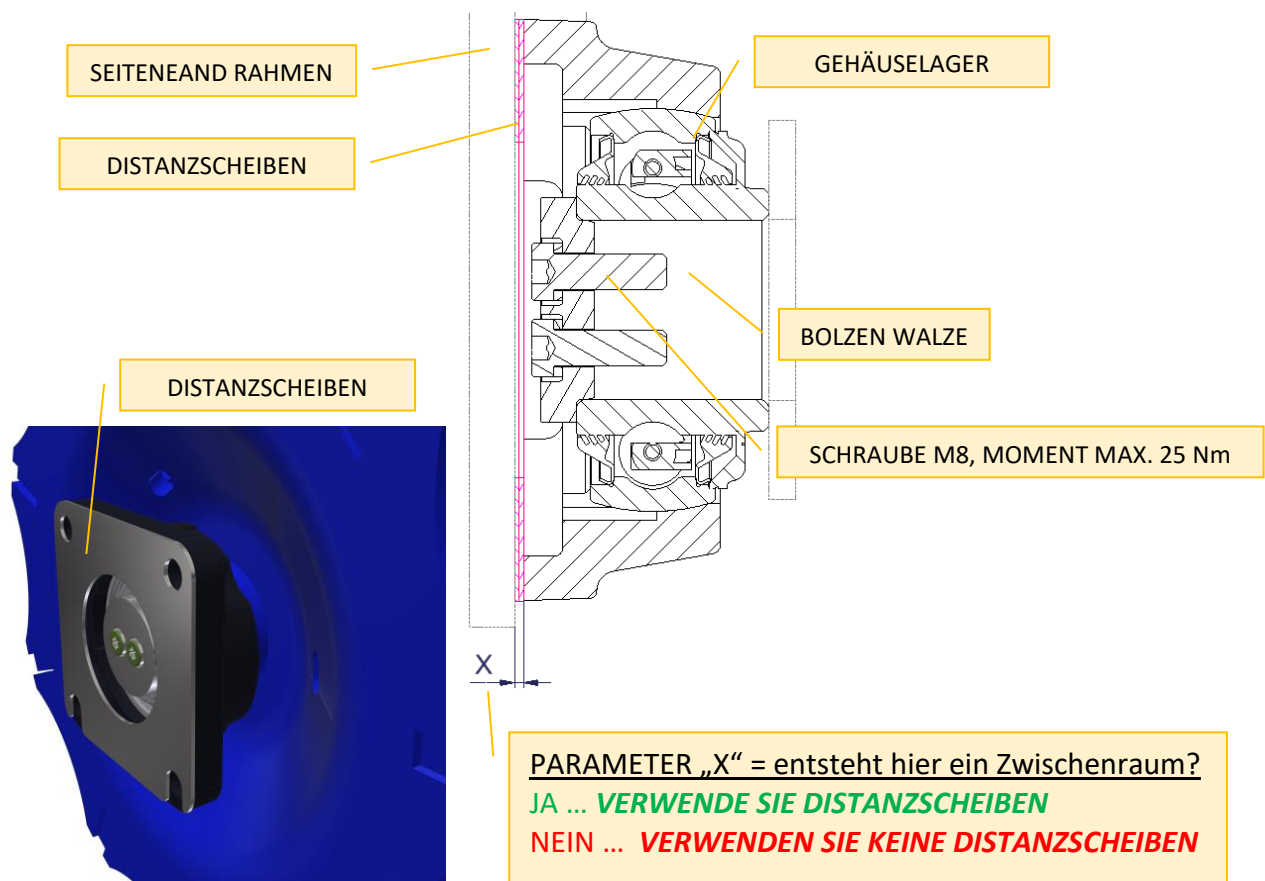
9.4 AUSTAUSCH DER LAGER DER ARBEITSWALZEN

- Halten Sie bei einem Austausch der Lager der Walzen immer die Sicherheitsvorschriften und -anweisungen ein.
- Die Maschine muss bei einem Austausch von Scharen mit dem Traktor nach Kapitel „4.1/S.25“ gekoppelt sein. Der Traktor muss zum Zeitpunkt des Austauschs der Lager der Walzen einen ausgeschalteten Motor haben und das Bedienungspersonal und der Monteur müssen den freien Zugang von unbefugten Personen zum Traktor begrenzen.
- Führen Sie den Austausch der Lager der Walzen nur auf einer festen und ebenen Oberfläche und in Ruhestellung der Maschine durch.
- Bei einer Undichtigkeit des Hydrauliksystems des Traktors sind Sie verpflichtet, eine mechanische Abstützung unter der Deichsel der Maschine anzubringen.



9.4.1 VERWENDUNG DER DISTANZSCHEIBEN

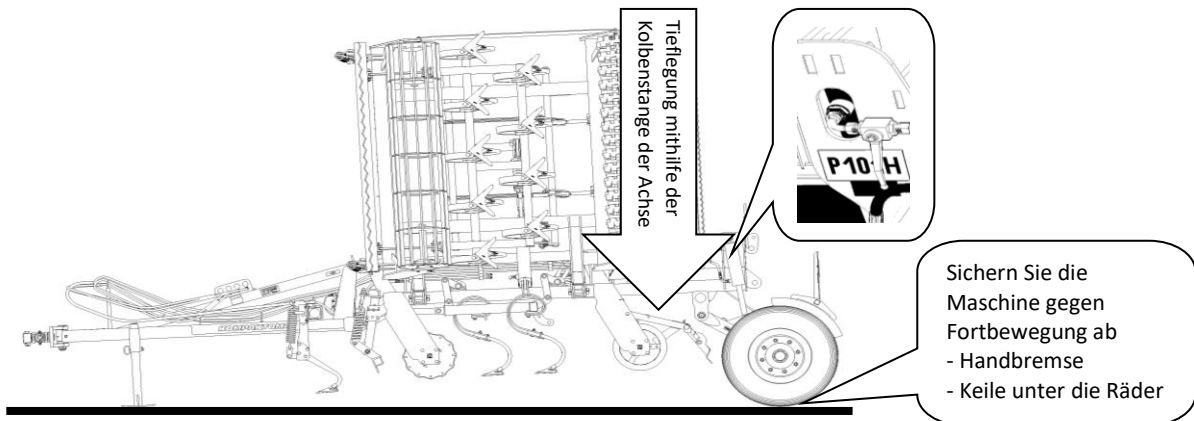
- Die Distanzscheiben dienen zur Eingrenzung von Produktionstoleranzen. Deshalb müssen sie nicht immer angewandt werden.
 - Befestigen Sie die Gehäuselager an den Walzen.
 - Schieben Sie den Zylinder mit den Lagern zwischen die Seitenwand des Rahmens und beurteilen Sie, ob die DISTANZSCHEIBEN verwendet werden.



10 AUFBEWAHRUNG DER MASCHINE – ABSTELLUNG DER MASCHINE AUF LÄNGERE ZEIT:

- Stellen Sie die Maschine wenn möglich unter einer Überdachung ab.
- Stellen Sie die Maschine auf geradem und festem Untergrund mit ausreichender Tragkraft ab.
- Befreien Sie die Maschine vor deren Aufbewahrung von Schmutz, kontrollieren Sie, ob sie nicht beschädigt ist und konservieren sie so, damit die sie während der Aufbewahrung keine Beschädigung erleidet. Widmen Sie besondere Aufmerksamkeit allen gekennzeichneten Schmierstellen und schmieren sie ordentlich laut Schmierplan ab.
- Stellen Sie die Maschine in der Lage mit zusammengeklappten Rahmen in Transportlage ab. Stellen Sie die Maschine auf die Achse und auf den Stützfuß ab, sichern Sie die Maschine vor willkürlicher Fortbewegung mithilfe der Handbremse an der Achse bzw. mit einem anderen, geeigneten Hilfsmittel ab.
- Die Maschine darf nicht auf den Scharen abgestützt werden. Es droht die Beschädigung der Schare der Maschine.
- Sichern Sie die Maschine vor dem Zutritt unbefugter Personen ab.
- Legen Sie die Maschine bei der Abstellung mithilfe des Hydraulikkreislaufs der Achse in eine tiefere Lage herunter und sichern die Kolbenstange mithilfe der Kugelventile ab.

Verringerung der Höhe der Maschine an der Achse bei deren Abstellung



11 UMWELTSCHUTZ

- Kontrollieren Sie regelmäßig die Dichtheit des Hydrauliksystems.
- Tauschen Sie die Schläuche der Hydraulik, eventuell weitere Teile des Hydrauliksystems, die Anzeichen von Beschädigung aufweisen, präventiv aus bzw. reparieren sie, bevor es zu einer Ölleckage kommt.
- Kontrollieren Sie den Zustand die Schläuche der Hydraulik und nehmen deren rechtzeitigen Austausch vor. Die Lebensdauer der Schläuche der Hydraulik schließt auch die Zeit ein, während der sie gelagert wurden.
- Verfahren Sie mit Ölen und Fetten gemäß gültiger Gesetze sowie Vorschriften über Abfälle.

12 ENTSORGUNG DER MASCHINE NACH ABLAUF DER LEBENSDAUER

- Der Betreiber muss bei der Entsorgung der Maschine gewährleisten, dass Stahlteile und Teile, in denen sich Hydrauliköl bzw. Schmierfett bewegt, von einander getrennt werden.
- Stahlteile muss der Betreiber unter Einhaltung der Sicherheitsvorschriften zersägen und im Altstoffhandel abgeben. Mit den übrigen Teilen muss er nach den gültigen Gesetzen über Abfälle verfahren.

13 KUNDENDIENST UND GARANTIEBEDINGUNGEN

13.1 KUNDENDIENST

Der Kundendienst wird nach Rücksprache mit dem Hersteller vom Handelsvertreter, ggf. vom Hersteller direkt sicher gestellt. Ersatzteile dann mithilfe des Verkaufsnetzes der einzelner Verkäufer in der gesamten Republik. Benutzen Sie nur Ersatzteile laut dem vom Hersteller offiziell herausgegebenen Ersatzteile-Katalog.

13.2 GARANTIE

13.2.1 Der Hersteller gewährleistet eine Garantie über die Dauer von 24 Monaten auf folgende Maschinenteile: den Hauptrahmen, die Achse sowie Zuggabel der Maschine. Auf die übrigen Teile der Maschine gewährleistet der Hersteller eine Garantie über die Dauer von 12 Monaten. Die Garantie wird ab dem Verkaufsdatum der neuen Maschine an den Endverbraucher (Benutzer) gewährt.

13.2.2 Die Garantie bezieht sich auf verborgene Fehler, die während der Garantiezeit bei ordnungsgemäßer Benutzung der Maschine sowie bei der Erfüllung der in der Gebrauchsanweisung angeführten Bedingungen auftauchen.

13.2.3 Die Garantie bezieht sich nicht auf dem Verschleiß unterliegende Ersatzteile, d.h. auf gewöhnlichen, mechanischen Verschleiß der austauschbaren Einzelteile der Arbeitsabschnitte (Schare, Schneiden, u.Ä.).

13.2.4 Die Garantie bezieht sich nicht auf indirekte Folgen von eventueller Beschädigung wie z.B. Herabsetzung der Lebensdauer u.Ä.

13.2.5 Die Garantie ist an die Maschine gebunden und erlischt nicht durch den Wechsel des Besitzers.

13.2.6 Die Garantie ist auf die Demontage und Montage, ggf. auf den Austausch bzw. die Reparatur des fehlerhaften Teils beschränkt. Die Entscheidung, ob das fehlerhafte Teil ausgewechselt bzw. repariert wird, obliegt der Vertragswerkstatt von Farmet.

13.2.7 Während der Garantiefrist kann Reparaturen bzw. sonstige Eingriffe an der Maschine nur ein autorisierter Kundendiensttechniker des Herstellers vornehmen. Im entgegengesetzten Fall wird die Garantie nicht anerkannt. Diese Bestimmung bezieht sich nicht auf den Austausch Verschleiß unterliegender Ersatzteile (siehe Punkt 13.2.3).

13.2.8 Die Garantie ist durch die Verwendung von originalen Ersatzteilen des Herstellers bedingt.

ⒸZ ES PROHLÁŠENÍ O SHODĚ
ⒸGB CE CERTIFICATE OF CONFORMITY
ⒸD EG-KONFORMITÄTSERKLÄRUNG
ⒸF DÉCLARATION CE DE CONFORMITÉ
ⒸRU СЕРТИФИКАТ СООТВЕТСТВИЯ ЕС
ⒸPL DEKLARACJA ZGODNOŚCI WE

1. ⒸZ My ⒸGB We ⒸD Wir ⒸF Nous ⒸRU Мы ⒸPL My: **Farmet a.s.**
Jiřínková 276
552 03 Česká Skalice
Czech Republic
DIČ: CZ46504931
Tel/Fax: 00420 491 450136

ⒸZ Vydáváme na vlastní zodpovědnost toto prohlášení. ⒸGB Hereby issue, on our responsibility, this Certificate. ⒸD Geben in alleiniger Verantwortung folgende Erklärung ab. ⒸF Publiions sous notre propre responsabilité la déclaration suivante. ⒸRU Под свою ответственность выдаем настоящий сертификат. ⒸPL Wydajemy na własną odpowiedzialność niniejszą Deklarację Zgodności.

2. ⒸZ Strojní zařízení: - název : **Polonesený kompaktomat**
ⒸGB Machine: - name : **Semi-Mounted unfolding Kompaktomat**
ⒸD Fabrikat: - Bezeichnung : **Klappbare Aufsattelgeräte Kompaktomat**
ⒸF Machinerie: - dénomination : **Compactomats de semi-portage basculants**
ⒸRU Сельскохозяйственная машина: - наименование : **Полунавесной складной компактомат**
ⒸPL Urządzenie maszynowe: - nazwa : **Półwieszony opruszczony Kompaktomat**

- typ, type : **K 500 PS**
- model, modèle : **K 500 PS I., K 500 PS II.**
- PIN/VIN :

- ⒸZ výrobní číslo :
- ⒸGB serial number
- ⒸD Fabriknummer
- ⒸF n° de production
- ⒸRU заводской номер
- ⒸPL numer produkcyjny:

3. ⒸZ Příslušná nařízení vlády: č.176/2008 Sb. (směrnice 2006/42/ES). ⒸGB Applicable Governmental Decrees and Orders: No.176/2008 Sb. (Directive 2006/42/ES). ⒸD Einschlägige Regierungsverordnungen (NV): Nr.176/2008 Slg. (Richtlinie 2006/42/ES). ⒸF Décrets respectifs du gouvernement: n°.176/2008 du Code (directive 2006/42/CE). ⒸRU Соответствующие постановления правительства: № 176/2008 Сб. (инструкция 2006/42/ES). ⒸPL Odpowiednie rozporządzenia rządowe: nr 176/2008 Dz.U. (Dyrektywa 2006/42/WE).

4. ⒸZ Normy s nimiž byla posouzena shoda: ⒸGB Standards used for consideration of conformity: ⒸD Das Produkt wurde gefertigt in Übereinstimmung mit folgenden Normen: ⒸF Normes avec lesquelles la conformité a été évaluée: ⒸRU Normы, на основании которых производилась сертификация: ⒸPL Normy, według których została przeprowadzona ocena: ČSN EN ISO 12100, ČSN EN ISO 4254-1.

ⒸZ Schválil ⒸGB Approve by date: 01.05.2020
ⒸD Bewilligen ⒸF Approuvé
ⒸRU Утвердил ⒸPL Uchwalif

V České Skalici dne: 01.05.2020

Ing. Petr Lukášek
technický ředitel
Technical director

Ing. Karel Žďárský
generální ředitel společnosti
General Manager

Farmet a.s.
Jiřínková 276
552 03 Česká Skalice
DIČ CZ46504931
59

ⒸZ ES PROHLÁŠENÍ O SHODĚ
ⒸGB CE CERTIFICATE OF CONFORMITY
ⒸD EG-KONFORMITÄTSEKTLÄRUNG
ⒸF DÉCLARATION CE DE CONFORMITÉ
ⒸRU СЕРТИФИКАТ СООТВЕТСТВИЯ ЕС
ⒸPL DEKLARACJA ZGODNOŚCI WE

1. ⒸZ My ⒸGB We ⒸD Wir ⒸF Nous ⒸRU Мы ⒸPL My: **Farmet a.s.**
Jiřínková 276
552 03 Česká Skalice
Czech Republic
DIČ: CZ46504931
Tel/Fax: 00420 491 450136

ⒸZ Vydáváme na vlastní zodpovědnost toto prohlášení. ⒸGB Hereby issue, on our responsibility, this Certificate. ⒸD Geben in alleiniger Verantwortung folgende Erklärung ab. ⒸF Publiions sous notre propre responsabilité la déclaration suivante. ⒸRU Под свою ответственность выдаем настоящий сертификат. ⒸPL Wydajemy na własną odpowiedzialność niniejszą Deklarację Zgodności.

2. ⒸZ Strojní zařízení: - název : **Polonesený kompaktomat**
ⒸGB Machine: - name : **Semi-Mounted unfolding Kompaktomat**
ⒸD Fabrikat: - Bezeichnung : **Klappbare Aufsattelgeräte Kompaktomat**
ⒸF Machinerie: - dénomination : **Compactomats de semi-portage basculants**
ⒸRU Сельскохозяйственная машина: - наименование : **Полунавесной складной компактомат**
ⒸPL Urządzenie maszynowe: - nazwa : **Półzawieszony opuszczany Kompaktomat**
- typ, type : **K 600 PS**
- model, modèle : **K 600 PS I., K 600 PS II.**
- PIN/VIN :
- ⒸZ výrobní číslo :
- ⒸGB serial number
- ⒸD Fabriknummer
- ⒸF n° de production
- ⒸRU заводской номер
- ⒸPL numer produkcyjny:

3. ⒸZ Příslušná nařízení vlády: č.176/2008 Sb. (směrnice 2006/42/ES). ⒸGB Applicable Governmental Decrees and Orders: No.176/2008 Sb. (Directive 2006/42/ES). ⒸD Einschlägige Regierungsverordnungen (NV): Nr.176/2008 Slg. (Richtlinie 2006/42/ES). ⒸF Décrets respectifs du gouvernement: n°.176/2008 du Code (directive 2006/42/CE). ⒸRU Соответствующие постановления правительства: № 176/2008 Сб. (инструкция 2006/42/ES). ⒸPL Odpowiednie rozporządzenia rządowe: nr 176/2008 Dz.U. (Dyrektywa 2006/42/WE).

4. ⒸZ Normy s nimiž byla posouzena shoda: ⒸGB Standards used for consideration of conformity: ⒸD Das Produkt wurde gefertigt in Übereinstimmung mit folgenden Normen: ⒸF Normes avec lesquelles la conformité a été évaluée: ⒸRU Нормы, на основании которых производилась сертификация: ⒸPL Normy, według których została przeprowadzona ocena: ČSN EN ISO 12100, ČSN EN ISO 4254-1.

ⒸZ Schválil ⒸGB Approve by date: 01.05.2020
ⒸD Bewilligen ⒸF Approuvé
ⒸRU Утвердил ⒸPL Uchwalif

V České Skalici dne: 01.05.2020

Ing. Petr Lukášek
technický ředitel
Technical director

Ing. Karel Žďárský
generální ředitel společnosti
General Manager

Farmet a.s.
Jiřínková 276
552 03 Česká Skalice
DIČ CZ46504931

59

ⒸZ ES PROHLÁŠENÍ O SHODĚ
ⒸGB CE CERTIFICATE OF CONFORMITY
ⒸD EG-KONFORMITÄTSERKLÄRUNG
ⒸF DÉCLARATION CE DE CONFORMITÉ
ⒸRU СЕРТИФИКАТ СООТВЕТСТВИЯ ЕС
ⒸPL DEKLARACJA ZGODNOŚCI WE

1. ⒸZ My ⒸGB We ⒸD Wir ⒸF Nous ⒸRU Мы ⒸPL My: **Farmet a.s.**
Jiřínková 276
552 03 Česká Skalice
Czech Republic
DIČ: CZ46504931
Tel/Fax: 00420 491 450136

ⒸZ Vydáváme na vlastní zodpovědnost toto prohlášení. ⒸGB Hereby issue, on our responsibility, this Certificate. ⒸD Geben in alleiniger Verantwortung folgende Erklärung ab. ⒸF Publiions sous notre propre responsabilité la déclaration suivante. ⒸRU Под свою ответственность выдаем настоящий сертификат. ⒸPL Wydajemy na własną odpowiedzialność niniejszą Deklarację Zgodności.

2. ⒸZ Strojní zařízení: - název : **Polonesený kompaktomat**
ⒸGB Machine: - name : **Semi-Mounted unfolding Kompaktomat**
ⒸD Fabrikat: - Bezeichnung : **Klappbare Aufsattelgeräte Kompaktomat**
ⒸF Machinerie: - dénomination : **Compactomats de semi-portage basculants**
ⒸRU Сельскохозяйственная машина: - наименование : **Полунавесной складной компактомат**
ⒸPL Urządzenie maszynowe: - nazwa : **Półzawieszony opuszczany Kompaktomat**

- typ, type : **K 700 PS**
- model, modèle : **K 700 PS I., K 700 PS II.**
- PIN/VIN :

- ⒸZ výrobní číslo :
- ⒸGB serial number
- ⒸD Fabriknummer
- ⒸF n° de production
- ⒸRU заводской номер
- ⒸPL numer produkcyjny:

3. ⒸZ Příslušná nařízení vlády: č.176/2008 Sb. (směrnice 2006/42/ES). ⒸGB Applicable Governmental Decrees and Orders: No.176/2008 Sb. (Directive 2006/42/ES). ⒸD Einschlägige Regierungsverordnungen (NV): Nr.176/2008 Slg. (Richtlinie 2006/42/ES). ⒸF Décrets respectifs du gouvernement: n°.176/2008 du Code (directive 2006/42/CE). ⒸRU Соответствующие постановления правительства: № 176/2008 Сб. (инструкция 2006/42/ES). ⒸPL Odpowiednie rozporządzenia rządowe: nr 176/2008 Dz.U. (Dyrektywa 2006/42/WE).

4. ⒸZ Normy s nimiž byla posouzena shoda: ⒸGB Standards used for consideration of conformity: ⒸD Das Produkt wurde gefertigt in Übereinstimmung mit folgenden Normen: ⒸF Normes avec lesquelles la conformité a été évaluée: ⒸRU Normы, на основании которых производилась сертификация: ⒸPL Normy, według których została przeprowadzona ocena: ČSN EN ISO 12100, ČSN EN ISO 4254-1.

ⒸZ Schválil ⒸGB Approve by date: 01.05.2020
ⒸD Bewilligen ⒸF Approuvé
ⒸRU Утвердил ⒸPL Uchwalif

V České Skalici dne: 01.05.2020

Ing. Petr Lukášek
technický ředitel
Technical director

Ing. Karel Žďárský
generální ředitel společnosti
General Manager

Farmet a.s.
Jiřínková 276
552 03 Česká Skalice
DIČ CZ46504931
59

ČES PROHLÁŠENÍ O SHODĚ
CE CERTIFICATE OF CONFORMITY
EG-KONFORMITÄTSEKTLÄRUNG
DÉCLARATION CE DE CONFORMITÉ
СЕРТИФИКАТ СООТВЕТСТВИЯ ЕС
DEKLARACJA ZGODNOŚCI WE

1. **Č** My **GB** We **D** Wir **F** Nous **RU** Мы **PL** My: **Farmet a.s.**
Jiřinková 276
552 03 Česká Skalice
Czech Republic
DIČ: CZ46504931
Tel/Fax: 00420 491 450136

Č Vydáváme na vlastní zodpovědnost toto prohlášení. **GB** Hereby issue, on our responsibility, this Certificate. **D** Geben in alleiniger Verantwortung folgende Erklärung ab. **F** Publiions sous notre propre responsabilité la déclaration suivante. **RU** Под свою ответственность выдаем настоящий сертификат. **PL** Wydajemy na własną odpowiedzialność niniejszą Deklarację Zgodności.

2. **Č** Strojní zařízení: - název : **Polonesený kompaktomat**
GB Machine: - name : **Semi-Mounted unfolding Kompaktomat**
D Fabrikat: - Bezeichnung : **Klappbare Aufsattelgeräte Kompaktomat**
F Machinerie: - dénomination : **Compactomats de semi-portage basculants**
RU Сельскохозяйственная машина: - наименование : **Полунавесной складной компактомат**
PL Urządzenie maszynowe: - nazwa : **Półzawieszony opuszczany Kompaktomat**

- typ, type : **K 800 PS**
- model, modèle : **K 800 PS I., K 800 PS II.**
- PIN/VIN :

- **Č** výrobní číslo :
- **GB** serial number
- **D** Fabriknummer
- **F** n° de production
- **RU** заводской номер
- **PL** numer produkcyjny:

3. **Č** Příslušná nařízení vlády: č.176/2008 Sb. (směrnice 2006/42/ES). **GB** Applicable Governmental Decrees and Orders: No.176/2008 Sb. (Directive 2006/42/ES). **D** Einschlägige Regierungsverordnungen (NV): Nr.176/2008 Slg. (Richtlinie 2006/42/ES). **F** Décrets respectifs du gouvernement: n°.176/2008 du Code (directive 2006/42/CE). **RU** Соответствующие постановления правительства: № 176/2008 Сб. (инструкция 2006/42/ES). **PL** Odpowiednie rozporządzenia rządowe: nr 176/2008 Dz.U. (Dyrektywa 2006/42/WE).

4. **Č** Normy s nimiž byla posouzena shoda: **GB** Standards used for consideration of conformity: **D** Das Produkt wurde gefertigt in Übereinstimmung mit folgenden Normen: **F** Normes avec lesquelles la conformité a été évaluée: **RU** Нормы, на основании которых производилась сертификация: **PL** Normy, według których została przeprowadzona ocena: ČSN EN ISO 12100, ČSN EN ISO 4254-1.

Č Schwälil **GB** Approve by date: 01.05.2020
D Bewilligen **F** Approuvé
RU Утвердил **PL** Uchwalil

V České Skalici dne: 01.05.2020

Ing. Petr Lukášek
technický ředitel
Technical director

Ing. Karel Žďárský
generální ředitel společnosti
General Manager

Farmet a.s.
Jiřinková 276
552 03 Česká Skalice
DIČ CZ46504931
59

ⒸZ ES PROHLÁŠENÍ O SHODĚ
ⒸGB CE CERTIFICATE OF CONFORMITY
ⒸD EG-KONFORMITÄTSERKLÄRUNG
ⒸF DÉCLARATION CE DE CONFORMITÉ
ⒸRU СЕРТИФИКАТ СООТВЕТСТВИЯ ЕС
ⒸPL DEKLARACJA ZGODNOŚCI WE

1. ⒸZ My ⒸGB We ⒸD Wir ⒸF Nous ⒸRU Мы ⒸPL My: **Farmet a.s.**
Jiřínková 276
552 03 Česká Skalice
Czech Republic
DIČ: CZ46504931
Tel/Fax: 00420 491 450136

ⒸZ Vydáváme na vlastní zodpovědnost toto prohlášení. ⒸGB Hereby issue, on our responsibility, this Certificate. ⒸD Geben in alleiniger Verantwortung folgende Erklärung ab. ⒸF Publiions sous notre propre responsabilité la déclaration suivante. ⒸRU Под свою ответственность выдаем настоящий сертификат. ⒸPL Wydajemy na własną odpowiedzialność niniejszą Deklarację Zgodności.

2. ⒸZ Strojní zařízení: - název : **Polonesený kompaktomat**
ⒸGB Machine: - name : **Semi-Mounted unfolding Kompaktomat**
ⒸD Fabrikat: - Bezeichnung : **Klappbare Aufsattelgeräte Kompaktomat**
ⒸF Machinerie: - dénomination : **Compactomats de semi-portage basculants**
ⒸRU Сельскохозяйственная машина: - наименование : **Полунавесной складной компактомат**
ⒸPL Urządzenie maszynowe: - nazwa : **Półzawieszony opuszczany Kompaktomat**

- typ, type : **K 1000 PS**
- model, modèle : **K 1000 PS II.**
- PIN/VIN :

- ⒸZ výrobní číslo :
- ⒸGB serial number
- ⒸD Fabriknummer
- ⒸF n° de production
- ⒸRU заводской номер
- ⒸPL numer produkcyjny:

3. ⒸZ Příslušná nařízení vlády: č.176/2008 Sb. (směrnice 2006/42/ES). ⒸGB Applicable Governmental Decrees and Orders: No.176/2008 Sb. (Directive 2006/42/ES). ⒸD Einschlägige Regierungsverordnungen (NV): Nr.176/2008 Slg. (Richtlinie 2006/42/ES). ⒸF Décrets respectifs du gouvernement: n°.176/2008 du Code (directive 2006/42/CE). ⒸRU Соответствующие постановления правительства: № 176/2008 Сб. (инструкция 2006/42/ES). ⒸPL Odpowiednie rozporządzenia rządowe: nr 176/2008 Dz.U. (Dyrektywa 2006/42/WE).


4. ⒸZ Normy s nimiž byla posouzena shoda: ⒸGB Standards used for consideration of conformity: ⒸD Das Produkt wurde gefertigt in Übereinstimmung mit folgenden Normen: ⒸF Normes avec lesquelles la conformité a été évaluée: ⒸRU Normы, на основании которых производилась сертификация: ⒸPL Normy, według których została przeprowadzona ocena: ČSN EN ISO 12100, ČSN EN ISO 4254-1.

ⒸZ Schválil ⒸGB Approve by date: 01.05.2020
ⒸD Bewilligen ⒸF Approuvé
ⒸRU Утвердил ⒸPL Uchwalif

V České Skalici dne: 01.05.2020

Ing. Petr Lukášek
technický ředitel
Technical director

Ing. Karel Žďárský
generální ředitel společnosti
General Manager


Farmet a.s.
Jiřínková 276
552 03 Česká Skalice
DIČ CZ46504931
59