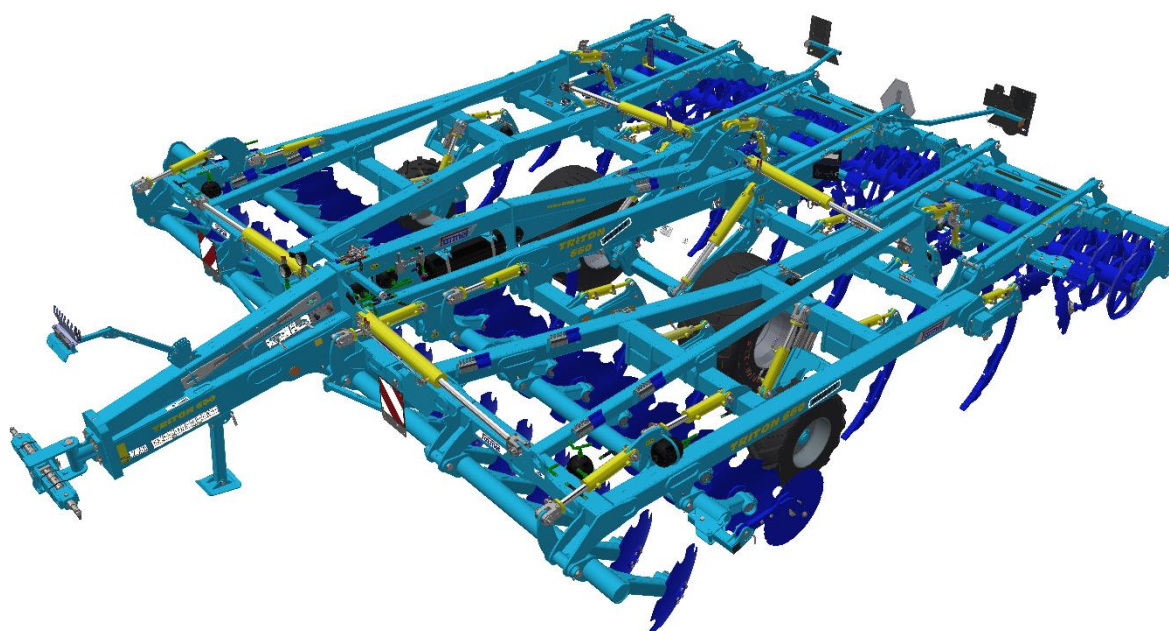


# **QUICK START**

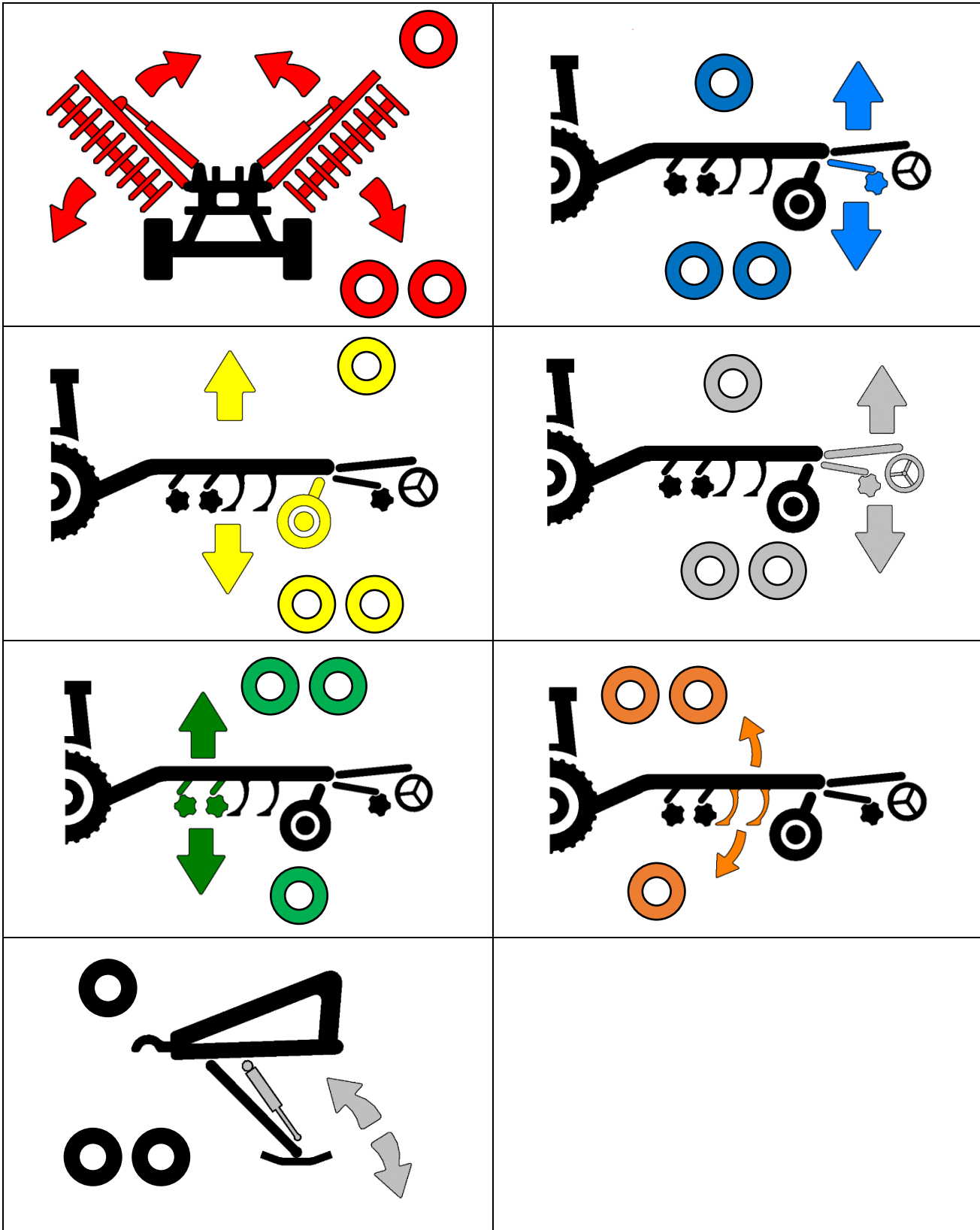
# **TRITON HEAVY**

## **TRNH 660 PS**



**Ausgabe: 3 | Gültigkeit: 1. 1. 2024**

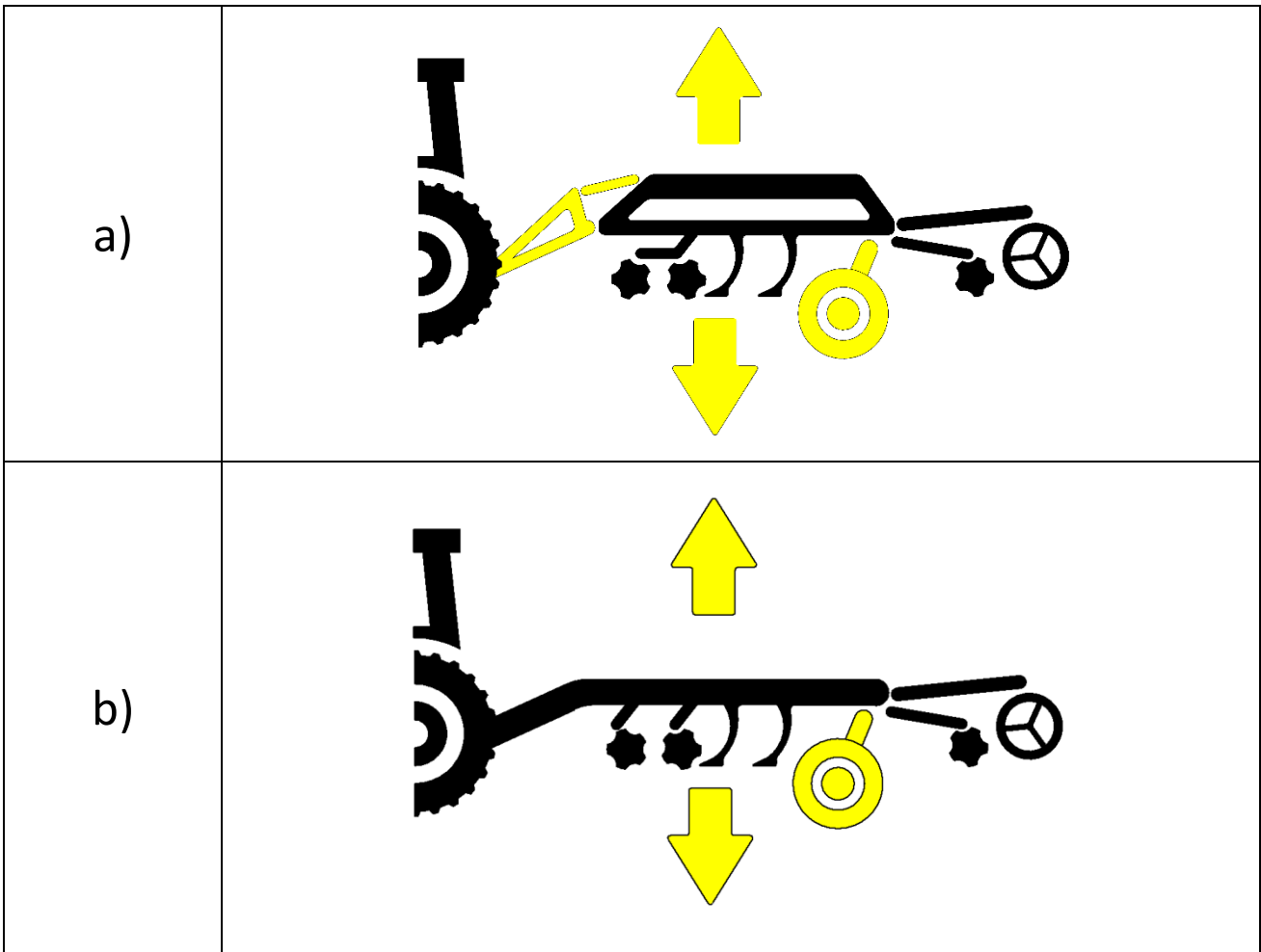
- ⒸZ) Návod Quick Start nenahrazuje návod k použití!
- ⒸGB) The Quick Start guide is not a substitute for the instruction manual!
- ⒸD) Die Schnellstartanleitung ist kein Ersatz für die Bedienungsanleitung!
- ⒸF) Le guide de démarrage rapide ne remplace pas le manuel d'instructions!
- ⒸRU) Руководство по быстрому запуску не является заменой инструкции по эксплуатации!
- ⒸPL) Podręcznik szybkiego startu nie zastępuje instrukcji obsługi!

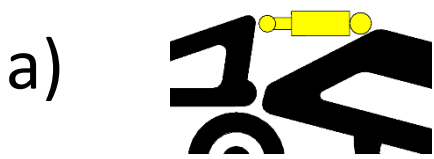


Vorgang des Aufklappens der Maschine - Arbeitslage

1		
2a		
2b		
2c		
2d		
3		

	40 cm	35 cm	30 cm
	0 cm	-5 cm	-10 cm





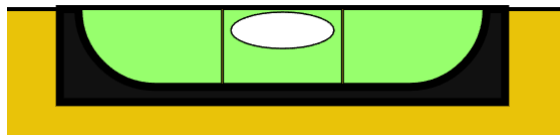
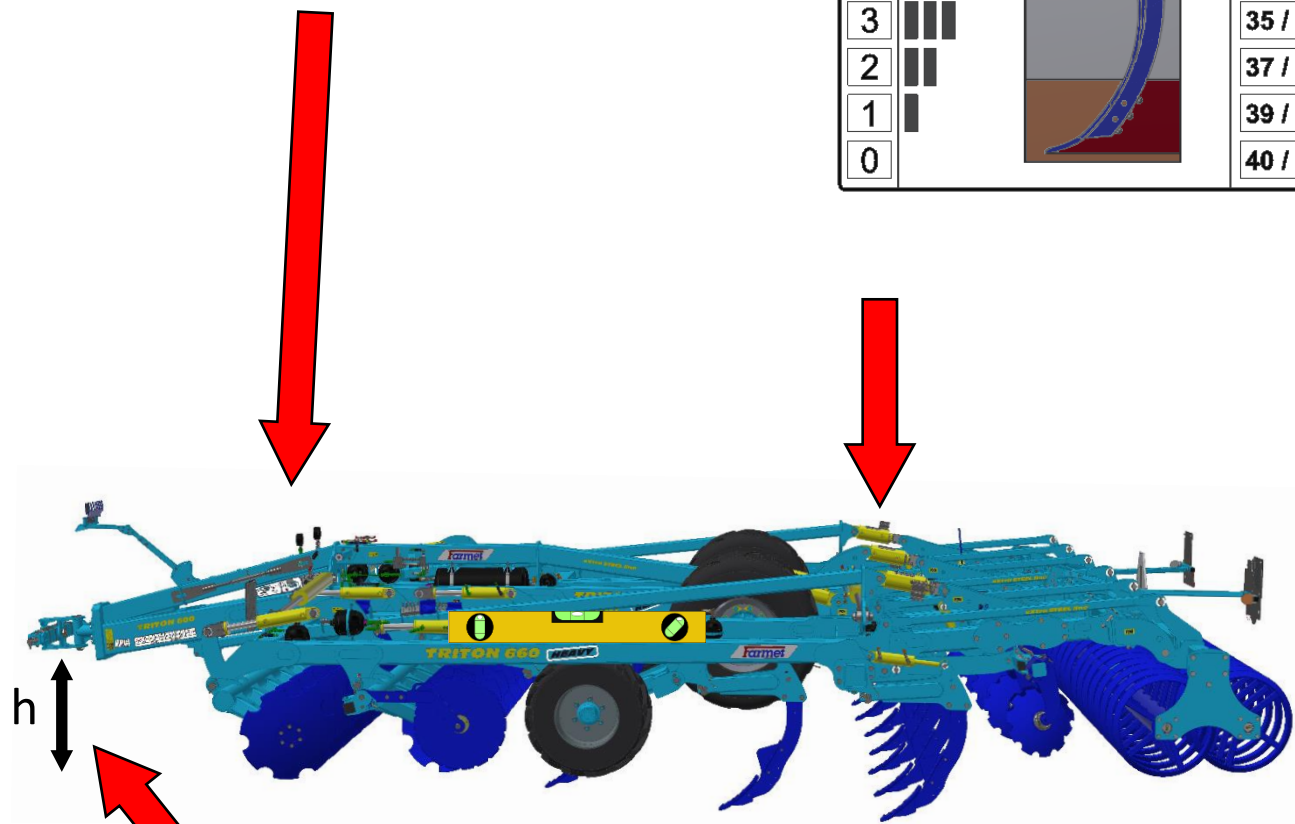
h [cm / in ]				
4		50 / 19,7	13	
3		52,5 / 20,7	11	
2		55 / 21,7	10	
1		57,5 / 22,6	9	
0		60 / 23,6	8	
			7	
			6	
			5	
			4	
			3	
			2	
			1	
			0	

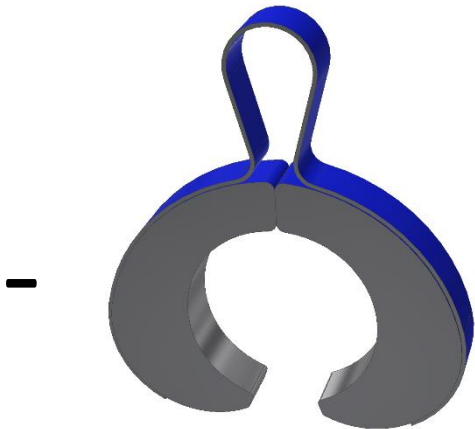
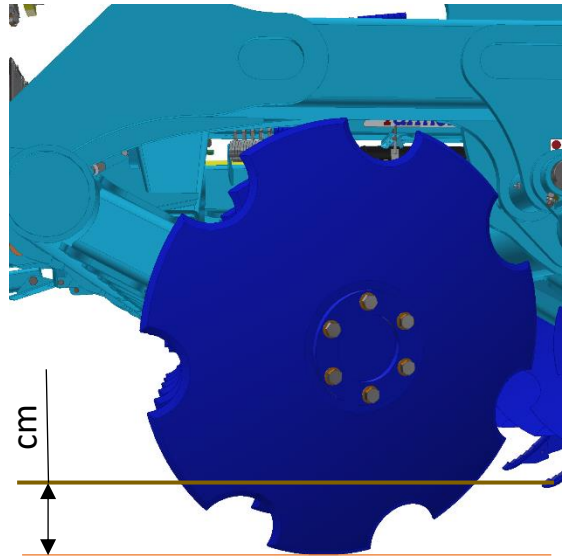
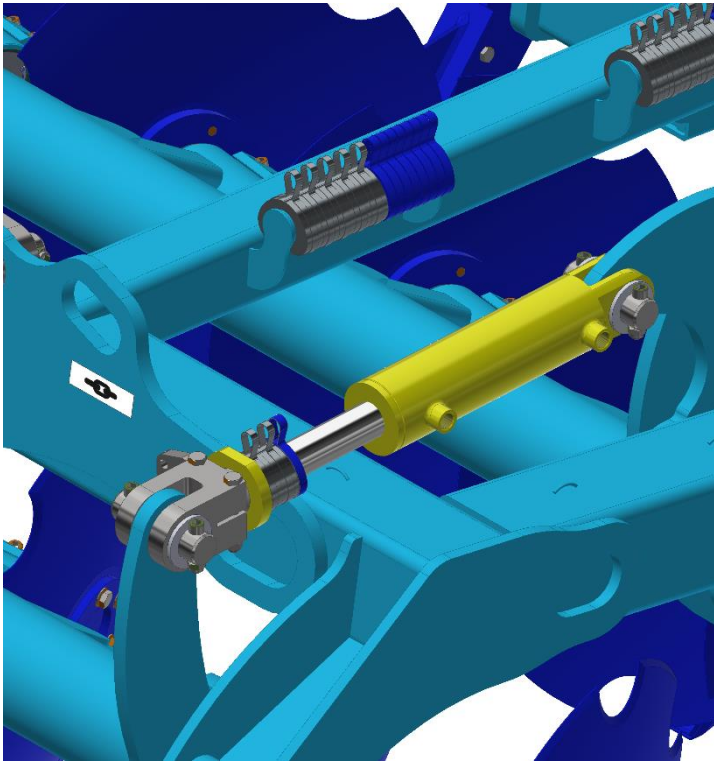
  

TRANSPORT	
12,5 / 4,9	
15 / 6,0	
17,5 / 7,0	
20 / 8,1	
22,5 / 9,2	
25 / 10,2	
27,5 / 11,3	
30 / 12,4	
32,5 / 13,2	
35 / 14,1	
37,5 / 14,9	
40 / 15,7	

17		10 / 4,5
16		12 / 5,0
15		14 / 5,4
14		16 / 6,1
13		18 / 6,8
12		19 / 7,5
11		21 / 8,2
10		23 / 8,9
9		25 / 10,1
8		26 / 10,3
7		28 / 10,9
6		30 / 11,7
5		32 / 12,4
4		33 / 13,1
3		35 / 13,8
2		37 / 14,5
1		39 / 15,2
0		40 / 15,9

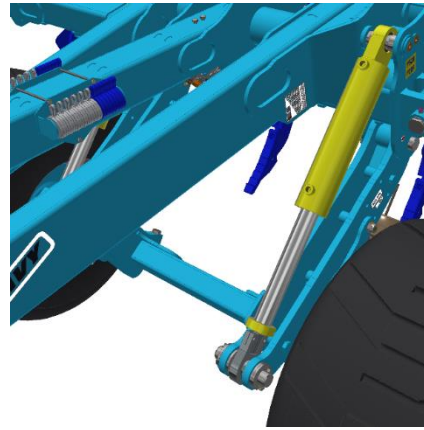
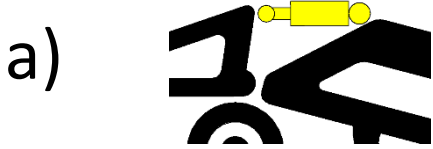
  




+3 cm



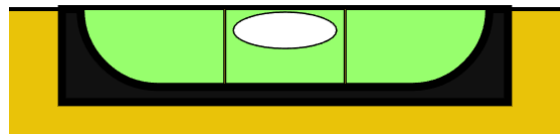
+5,5 cm



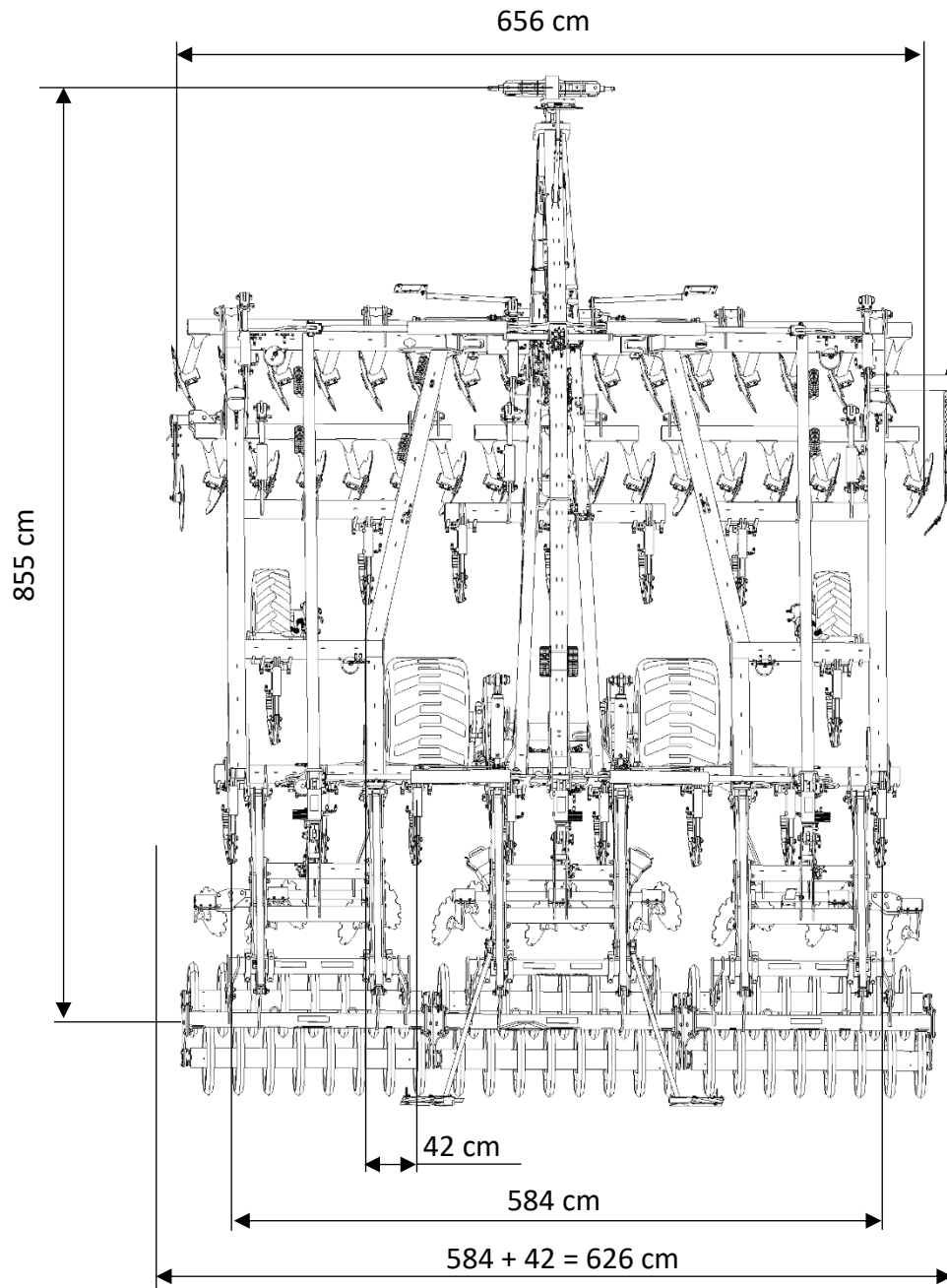
h [cm / in ]				TRANSPORT
4		50 / 19,7	13	12,5 / 4,9
3		52,5 / 20,7	11	15 / 6,0
2		55 / 21,7	10	17,5 / 7,0
1		57,5 / 22,6	9	20 / 8,1
0		60 / 23,6	8	22,5 / 9,2
			7	25 / 10,2
			6	27,5 / 11,3
			5	30 / 12,4
			4	32,5 / 13,2
			3	35 / 14,1
			2	37,5 / 14,9
			1	40 / 15,7
			0	

	10 / 3,9
	13 / 4,9
	15 / 5,9
	18 / 6,9
	20 / 7,9
	23 / 8,9
	25 / 9,8
	28 / 10,8
	30 / 11,8
	33 / 12,8
	35 / 13,8
	38 / 14,8
	40 / 15,7

[ cm / in ]



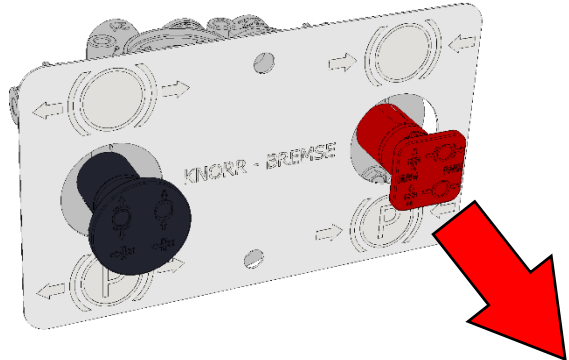
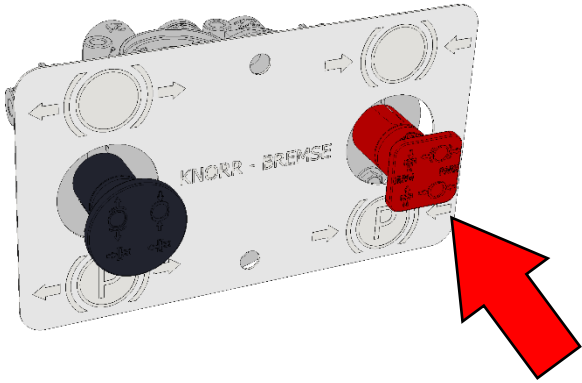
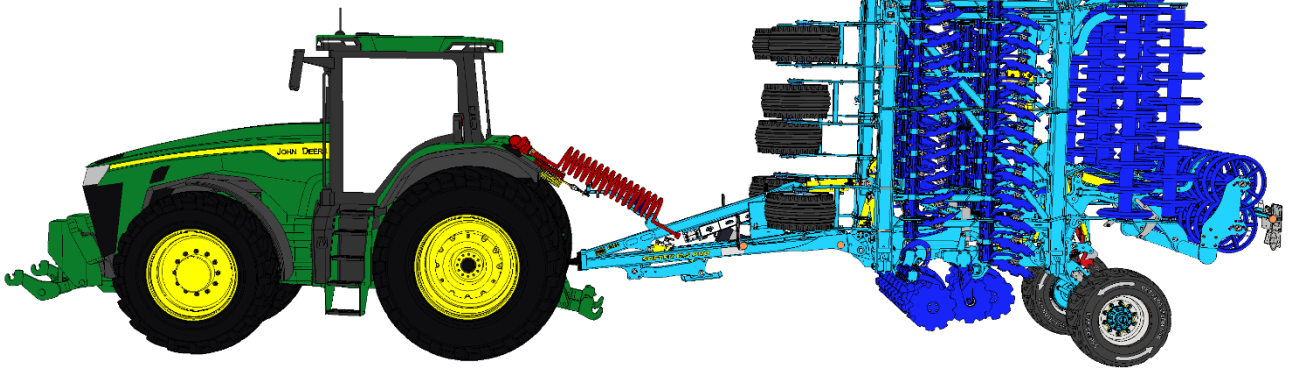
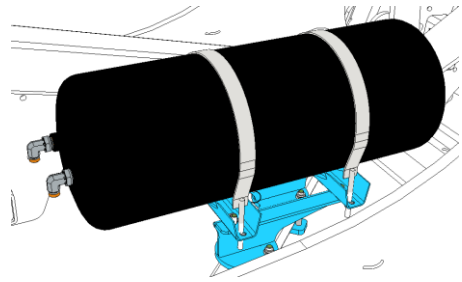
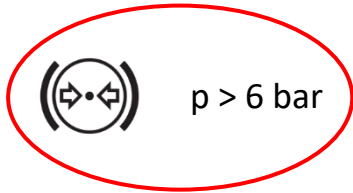
# TRNH660






Vorgang des Zuklappens der Maschine - Transportlage

<p>1a</p>		
<p>1b</p>		
<p>2a</p>		
<p>2b</p>		
<p>2c</p>		
<p>3a</p>		
<p>3b</p>		<p>h = 85 cm</p>



  $p > 6 \text{ bar}$

