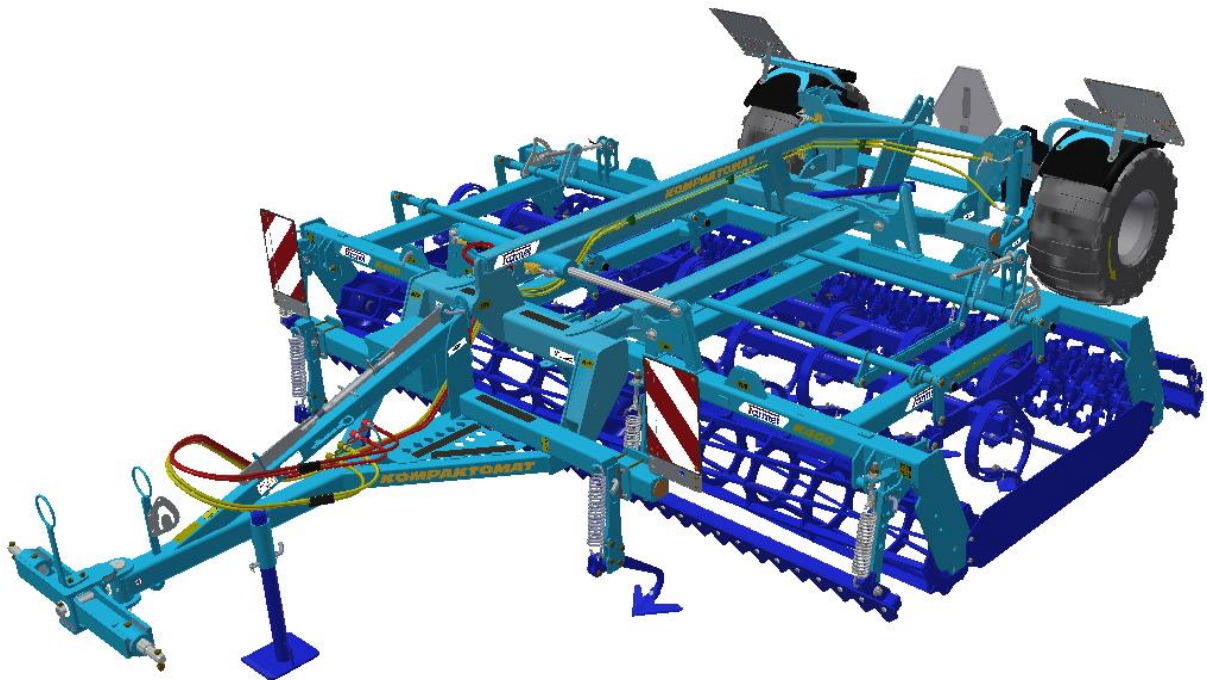


# **GEBRAUCHSANLEITUNG**

# **KOMPAKTOMAT**

## **K300P | K400PS | K450PS**



**Ausgabe: 3 | Gültigkeit ab: 1. 1. 2023**

Sehr geehrter Kunde,  
die Aufsattel-Maschinen **KOMPAKTOMAT** sind Qualitätserzeugnisse der Firma A.G. Česká Skalice.

Die Vorteile Ihrer Maschine und vor allem ihre Prioritäten können Sie voll nach gründlichem Durchlesen der Gebrauchsanweisung ausnutzen.

Die Seriennummer wird in das Typenschild eingestanzt und in die Gebrauchsanleitung eingetragen (siehe SPEZIFIKATION DER MASCHINE). Diese Seriennummer der Maschine ist notwendig bei jeder Bestellung von Ersatzteilen zwecks eventueller Reparatur anzugeben. Das Typenschild ist am Mittenrahmen in der Nähe der Zugstange angebracht.

Verwenden Sie zu diesen Maschinen nur Original-Ersatzteile laut offiziellen, vom Hersteller Farmet A.G. Česká Skalice herausgegebenen **Ersatzteile-Katalog**.

## ANWENDUNGSMÖGLICHKEIT IHRER MASCHINE

Der **KOMPAKTOMAT** ist zur Saatbeetvorbereitung des Bodens als anschließende Operation nach dem Pflügen bzw. nach der Ackerschälung mit eingearbeiteten Pflanzenresten bestimmt.

## SPEZIFIKATION DER MASCHINE:

MASCHINENTYP KOMPAKTOMAT

HERSTELLUNGSNUMMER DER MASCHINE

VERWENDETES ZUBEHÖR:

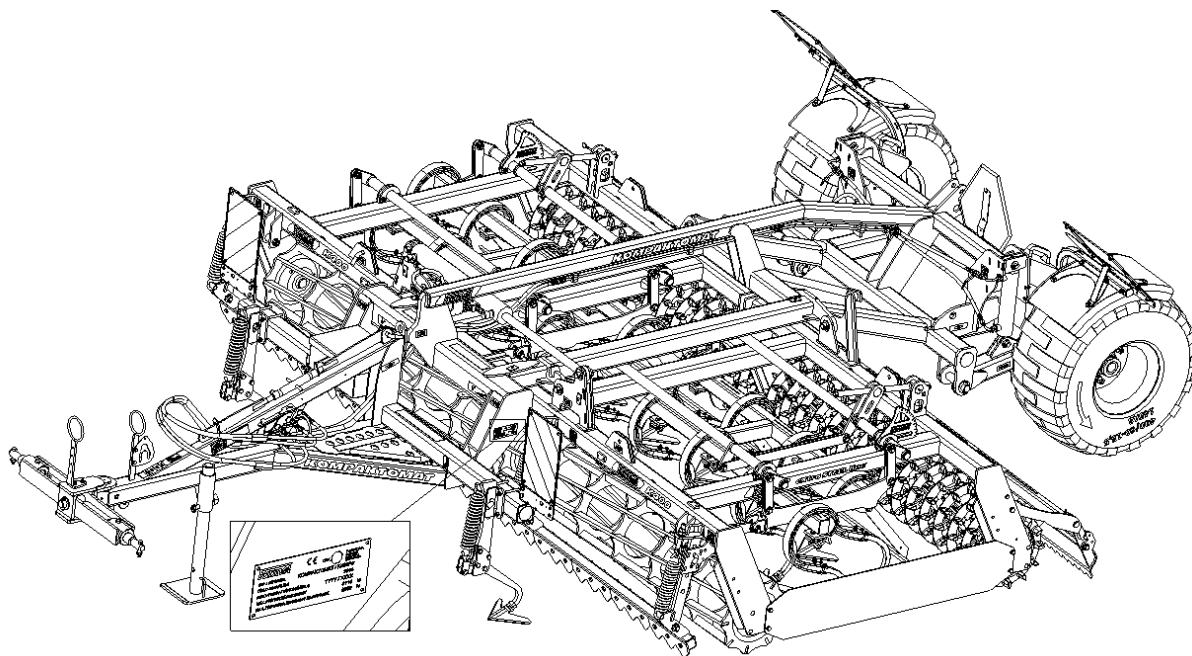
.....

.....

.....

.....

.....



## INHALT

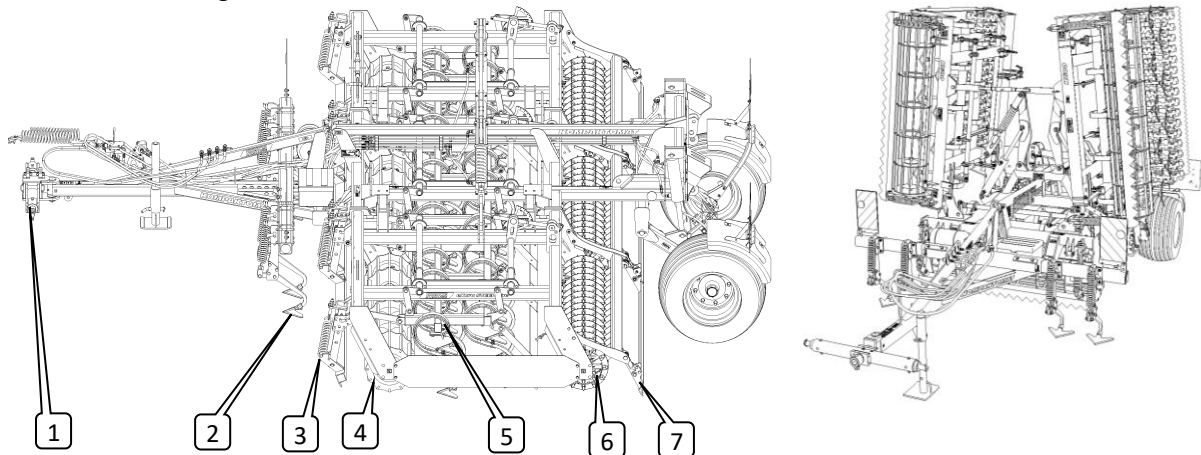
GRUNDLEGENDE BESCHREIBUNG DER MASCHINE .....	4
Grenzparameter der Maschine .....	6
Sicherheitsmitteilung .....	6
A. ALLGEMEINE GEBRAUCHSANWEISUNGEN .....	6
Schutzmittel .....	7
B. TRANSPORT DER MASCHINE MITTELS VERKEHRSMITTEL .....	8
C. MANIPULATION MIT DER MASCHINE MITTELS HEBEVORRICHTUNG .....	8
D. ARBEITSSICHERHEITSSCHILDER .....	8
1. BESCHREIBUNG DER MASCHINE.....	14
2. GRUPPIERUNG MIT EINEM TRAKTOR .....	14
3. ARBEITSORGANE .....	15
4. MONTAGE DER MASCHINE BEIM KUNDEN .....	18
5. INBETRIEBNAHME .....	19
5.1 Gruppierung mit einem Traktor .....	20
5.2 Hydraulik der Maschine.....	20
5.3 Zussammen-und Auseinanderklappen der Maschine .....	24
5.3.1 Überführung der Maschine in Transportlage .....	24
5.3.2 Aufklappen der Maschine in Arbeitsstellung .....	25
6. TRANSPORT DER MASCHINE AUF VERKEHRSWEGEN.....	27
6.1 Scharfe Vorsprünge der Maschine .....	28
7. EINSTELLUNG DER ARBEITSORGANE DER MASCHINE .....	29
7.1 Einstellung der Lage und Tiefe der Spurenlockerer .....	29
7.2 Einstellung der gefederten vorderen Schleppe .....	31
7.3 Einstellung der Elemente der Arbeitswalzen.....	33
7.3.1 RR-Ringwalze .....	33
7.4 Einstellung der Tiefe der Scharsektion .....	34
7.4.1 MCD-Mechanische Einstellung der Tiefe .....	34
7.4.2 HD-Hydraulische Einstellung der Tiefe .....	34
7.5 Einrichtung der Höhe der Schleppe hinter den Pfeilscharen.....	35
7.6 Einstellung der Elemente der Sektion für abschließende Bearbeitung.....	36
7.6.1 Einstellung der Neigung der hinteren Schleppe .....	36
7.6.2 Einstellung der Presskraft der Walze für abschließende Bearbeitung.....	36
8. KOPPLUNG MIT EINER WEITEREN MASCHINENEINRICHTUNG .....	37
8.1 Kopplung mit einer Pneumatischen Sämaschine .....	40
9. WARTUNG UND REPARATUREN DER MASCHINE .....	41
9.1 Schmierplan der Maschine .....	45
9.2 Wechsel der Abgenutzten Schare.....	46
9.2.1 Wechsel der Abgenutzten Schare am Mittenrahmen .....	46
9.2.2 Wechsel der Abgenutzten Schare an den Seitenrahmen .....	46
10. AUFBEWAHRUNG – ABSTELLUNG DER MASCHINE AUF LÄNGERE ZEIT: .....	47
11. UMWELTSCHUTZ.....	47
12. ENTSORGUNG DER MASCHINE NACH ABLAUF DER LEBENSDAUER .....	47
13. KUNDENDIENST UND GARANTIEBEDINGUNGEN .....	48
EG-KONFORMITÄTSERKLÄRUNG .....	49

## GRUNDLEGENDE BESCHREIBUNG DER MASCHINE

Die Konstruktion der Maschine Kompaktomat ermöglicht dank seiner Baukastenkonzeption eine variable Verwendung von verschiedenen Varianten. Die Kopplung der Maschine an den Traktor ist entweder in die hinteren Schenkel der Dreipunktaufhängung oder in die untere feste Aufhängung möglich. Weiterhin können für eine bessere Funktion in Ihren Bedingungen die Arbeitsorgane der Maschine wie z.B. die Typen und die Anzahl der Spurenlockerer, die Typen der vorderen Schleppen, die Typen der vorderen Walzen, die Typen der Scharsektionen und die Typen der hinteren Walzen geändert werden. Für die Erhöhung der Produktivität können die Kompaktomaten über den Standard hinaus mit einer hydraulischer Bedienung der Position der vorderen Schleppen und der Einstellung der Tiefe der Schare ausgestattet werden.

### **Die Standardversion der Halbanbaumaschinen besteht aus den nachfolgenden Bauteilen:**

- Anhängestange zum Anschluss an die Dreipunktaufhängung des Zugmittels
- Zugdeichsel mit einstellbaren Spurenlockerern des Traktors
- Tragrahmen der Maschine
- die Maschine ist standardmäßig mit einer mechanischer Zugstange für die Absicherung der Seitenrahmen in der Transportlage ausgestattet
- die Maschine ist standardmäßig mit vorderen und hinteren Sicherheitstafeln mit schräger rot-weißer Schraffierung und mit Rückstrahlern, weiterhin reflexiven hinteren Kennzeichnungstafeln von Fahrzeugen nach CEC Nr. 69 ausgestattet.



### **Arbeitsorgane der Standardversion der Maschine**

- 1) Zugstange Dreipunktaufhängung 3
- 2) Automatisch gefederte Spurenlockerer mit Pfeilscharen
- 3) Automatisch gefederte vordere Schleppen mit einer mechanischen Höheneinstellung
- 4) Vordere 12-fache Stabwalze 400 mm
- 5) Sektion mit Pfeilscharen an geformten Federn mit Planierleiste und mechanisch einstellbarer Tiefe
- 6) Hintere Crosskill-Walze mit Abstreifer
- 7) Hintere Schleppe mit der Möglichkeit einer mechanischen Einstellung des Schleppwinkels




TECHNISCHE PARAMETER	K300P	K400PS	K450PS
Arbeitsbreite (mm)	3000	4000	4500
Transportbreite (mm)	3000		
Transporthöhe (mm)	1650	2670	3030
Gesamtlänge der Maschine (mm)	5965		
Arbeitstiefe (mm)	0-100		
Anzahl der Schare AL/CF/AP	13/30/12	18/39/16	20/47/20
Arbeitsleistung (ha/Std.)	2,2-3,2	3-4	3,5-4,5
Arbeitsgeschwindigkeit (km/Std.)	8-12		
Max. Transportgeschwindigkeit (km/Std.)	20		
Max. Hangzugänglichkeit (°)	6		
Reifenmaße (Typ)	400/60-15,5 145A8		
Reifendruck (kPa)	350		
Höchstgewicht der Maschine (Standard Version)	2360	3010	3340
Ölfüllung HLP 46 DIN51524-2 (l)	4	7	
Anforderung an die Traktorleistung (kW)*	70	90	110
Anforderung an die Kopplung des Traktors	STANDARD AUSSTATTUNG Abstand der unteren Aufhängungsgelenke (gemessen an den Achsen der Gelenke)	870 +/- 1,5 mm	
	Ø Öffnungen der unteren Aufhängungsgelenke für Aufhängebolzen der Maschine	STANDARD AUSSTATTUNG Ø37,5mm	
		SONDER AUSSTATTUNG Ø29mm	
Anforderung an das Hydrauliksystem des Traktors	STANDARD AUSSTATTUNG - Anklappkreislauf der Seitenrahmen	Druck im Kreislauf 200 bar, 2 St. Steckdose Schnellkupplung ISO 12,5	
	STANDARD AUSSTATTUNG - Kreislauf für das Anheben der Achse	Druck im Kreislauf 200 bar, 2 St. Steckdose Schnellkupplung ISO 12,5	
	SONDER AUSSTATTUNG - Kreislauf für die Bedienung der vorderen Schleppen	Druck im Kreislauf 200 bar, 2 St. Steckdose Schnellkupplung ISO 12,5	
	SONDER AUSSTATTUNG - Kreislauf für die Bedienung der Schartiefe	Druck im Kreislauf 200 bar, 2 St. Steckdose Schnellkupplung ISO 12,5	
	SONDER AUSSTATTUNG - Antriebskreislauf des Gebläseantriebs der Sämaschine	<b>DRUCKZWEIG - Kreislauf mit Lieferpriorität des Öls</b> Druck im Kreislauf 130 bar, 1 St. Steckdose Schnellkupplung ISO 12,5 Maximaler Durchfluss 40 l/min <b>RÜCKLAUFZWEIG - druckloser Rücklauf in den Öltank</b> Druck im Kreislauf 5 bar, 1 St. Steckdose Schnellkupplung ISO 20	
Anforderung an das Druckluftsystem des Traktors	SONDER AUSSTATTUNG - Bremskreislauf der Achsen der Maschine	Druck im Kreislauf min. 6 bar – max. 15 bar, 2 St. Kupplungsköpfe der Einkreis-Zweileitungsbremse	

\* Diese Werte sind nur als empfohlenes Zugmittel. Die tatsächliche Zugkraft kann sich wesentlich nach der Tiefe der Kultivierung, den Bodenverhältnissen, der Hangneigung des Grundstücks, der Abnutzung der Arbeitsorgane und deren Einstellung ändern.

## **GRENZPARAMETER DER MASCHINE**

- <sup>(x)</sup> Die Maschine ist zur Saatbeetvorbereitung des Bodens nach dem Pflügen bzw. nach der Ackerschälung mit einer Arbeitstiefe von 0 mm bis 100 mm bei der Bodenbestellung in der Landwirtschaft bestimmt. Eine andere Anwendungsart, die den festgelegten Zweck überschreitet, ist verboten.
- <sup>(x)</sup> Die Bedienung der Maschine führt eine Person aus - der Traktorfahrer.
- <sup>(x)</sup> Dem Bedienungspersonal der Maschine ist eine anderen Anwendung der Maschine verboten, insbesondere dann:
  - <sup>(x)</sup> die Beförderung von Personen und Tieren auf der Konstruktion der Maschine,
  - <sup>(x)</sup> die Beförderung von Lasten auf der Konstruktion der Maschine,
  - <sup>(x)</sup> die Gruppierung der Maschine mit einem anderen Zugmittel als im Kapitel „5.1./Seite 20“ angeführt wird.

## **SICHERHEITSMITTEILUNG**

	Dieses Warnschild weist auf eine unmittelbar drohende Gefahrensituation hin, die mit dem Tod bzw. einer ernsthaften Verletzung enden kann.
	Dieses Warnschild weist auf eine Gefahrensituation hin, die mit dem Tod bzw. einer ernsthaften Verletzung enden kann.
	Dieses Warnschild weist auf eine Situation hin, die mit einer kleineren bzw. leichteren Verletzung enden kann. Es weist ebenfalls auf gefährliche Handlungen hin, die mit einer Tätigkeit zusammenhängen, die zu einer Verletzung führen könnte.


## **A. ALLGEMEINE GEBRAUCHSANWEISUNGEN**


- A.1** <sup>(x)</sup> Die Maschine wird im Einklang mit dem letzten Stand der Technik und mit den angenommenen Sicherheitsvorschriften hergestellt. Ungeachtet dessen können beim Gebrauch Gefahren von Verletzung für den Benutzer oder Dritte bzw. einer Beschädigung der Maschine oder sonstiger Sachschäden entstehen.
- A.2** <sup>(xx)</sup> Benutzen Sie die Maschine nur in einem technisch einwandfreien Zustand, im Einklang mit ihrer Bestimmung, mit dem Bewusstsein eventueller Gefahren sowie unter Einhaltung der Sicherheitsanweisungen dieser Gebrauchsanleitung!  
Der Hersteller haftet nicht für die durch nicht sachgemäße Verwendung verursachten Schäden, lt. Parameter der Maschine und Betriebsanleitung (Kapitel A und 5). Das Risiko trägt der Benutzer.  
Beheben Sie sofort vor allem Defekte, die die Sicherheit negativ beeinträchtigen können!
- A.3** <sup>(7)</sup> Die Bedienung der Maschine darf eine vom Betreiber beauftragte Person unter folgenden Bedingungen durchführen:
- <sup>(8)</sup> sie muss einen gültigen Führerschein der dementsprechenden Klasse besitzen,
  - <sup>(9)</sup> sie muss nachweisbar mit den Sicherheitsvorschriften zur Arbeit mit der Maschine vertraut gemacht worden sein und muss praktisch die Bedienung der Maschine beherrschen,
  - <sup>(10)</sup> die Maschine darf(dürfen) keine jugendliche(n) Person(en) bedienen,
  - <sup>(11)</sup> sie muss die Bedeutung der an der Maschine angebrachten Sicherheitszeichen kennen. Deren Beachtung ist für einen sicheren und zuverlässigen Betrieb der Maschine wichtig.
- A.4** <sup>(12)</sup> Wartung und Kundendienst-Reparaturen an der Maschine darf nur die Person ausführen:
- <sup>(13)</sup> die vom Betreiber beauftragt wird,


- <sup>(14)</sup> die eine Berufsausbildung im Maschinenbaufachbereich mit der Kenntnis von Reparaturen an ähnlichen, maschinellen Geräten besitzt,
- <sup>(15)</sup> die nachweisbar mit den Sicherheitsvorschriften zur Arbeit an der Maschine bekannt gemacht worden ist,
- <sup>(16)</sup> die bei der Reparatur an der am Traktor angekoppelten Maschine den Führerschein der dementsprechenden Klasse besitzen muss.

**A.5** <sup>(17)</sup> Das Bedienungspersonal der Maschine muss bei der Arbeit mit der Maschine sowie beim Transport der Maschine die Sicherheit anderer Personen absichern.


**A.6** <sup>(18)</sup> Bei Arbeiten der Maschine auf dem Feld oder beim Transport muss das Bedienungspersonal die Maschine von der Traktorkabine steuern.

-  **A.7** <sup>(19)</sup> Das Bedienungspersonal darf die Konstruktion nur bei Stillstand der Maschine und bei Blockierung der Maschine gegen Fortbewegung und das nur aus folgenden Gründen betreten:
- <sup>(20)</sup> Einstellung der Arbeitsglieder der Maschine,
  - <sup>(21)</sup> Reparatur und Wartung der Maschine,
  - <sup>(29)</sup> Ent- bzw. Absicherung der Kugelventile der Achse,
  - <sup>(27)</sup> Absicherung der Kugelventile der Achse vor dem Zusammenklappen der Seitenrahmen,
  - <sup>(28)</sup> Einstellung der Arbeitsglieder der Maschine nach dem Auseinanderklappen der Seitenrahmen.

 **A.8** <sup>(xxx)</sup> Treten Sie beim Besteigen der Maschine nicht auf die Reifen der Achsen bzw. auf andere sich drehenden Teile. Die können durchdrehen und durch einen nachfolgenden Sturz können Sie sich sehr ernsthafte Verletzungen zufügen.

 **A.9** <sup>(22)</sup> Jedwede Abänderungen bzw. Umrüstung an der Maschine dürfen nur mit schriftlicher Genehmigung des Herstellers erfolgen. Für eventuelle Schäden, die infolge der Nichteinhaltung dieser Anweisung entstanden sind, trägt der Hersteller keine Verantwortung. Die Maschine muss instand gehalten werden, mit vorgeschriebenem Zubehör, Einrichtungen und Ausstattung, einschließlich der Sicherheitszeichen ausgerüstet sein. Alle Warn- sowie Sicherheitszeichen müssen stets lesbar sein und sich an ihren Stellen befinden. Im Fall deren Beschädigung oder Abhandenkommens müssen diese Zeichen unverzüglich erneuert werden.

**A.10** <sup>(23)</sup> Dem Bedienungspersonal muss bei der Arbeit mit der Maschine jederzeit die „Gebrauchsanleitung“ mit den Anforderungen der Arbeitssicherheit zur Verfügung stehen.

 **A.11** <sup>(24)</sup> Das Bedienungspersonal darf nicht bei Benutzung der Maschine Alkohol, Medikamente sowie Betäubungs- und halluzinogene Mittel konsumieren, die dessen Aufmerksamkeit und Koordinierungsfähigkeit herabsetzen. Falls das Bedienungspersonal vom Arzt vorgeschriebene Medikamente einnehmen muss bzw. nimmt frei verkäufliche Medikamente ein, muss es vom Arzt informiert sein, ob es unter diesen Umständen in der Lage ist, verantwortungsbewusst und sicher die Maschine zu bedienen.


## **SCHUTZMITTEL**

Für den Betrieb sowie die Wartung benötigen Sie:



- anliegende Kleidung
- Schutzhandschuhe und -brille zum Schutz vor Staub sowie scharfen Gegenständen an der Maschine



## B. TRANSPORT DER MASCHINE MITTELS VERKEHRSMITTEL

- B.1 <sup>(1)</sup> Das für den Transport der Maschine bestimmte Verkehrsmittel muss zumindest eine mit dem Gewicht der zu transportierenden Maschine übereinstimmende Tragkraft haben. Das Gesamtgewicht der Maschine ist auf dem Typenschild angeführt.
- B.2 <sup>(2)</sup> Die Abmessungen der zu transportierenden Maschine, einschließlich des Verkehrsmittels müssen die gültigen Vorschriften für den Verkehr auf Verkehrswegen (Verordnungen, Gesetze) erfüllen.
-  B.3 <sup>(3)</sup> Die zu transportierende Maschine muss auf dem Verkehrsmittel stets so befestigt werden, damit es nicht zu deren willkürlicher Lockerung kommen kann.
- B.4 <sup>(4)</sup> Der Frachtführer haftet für Schäden, die durch die Lockerung der falsch bzw. nicht ausreichend befestigten Maschine auf dem Verkehrsmittel verursacht werden.
- B.5 <sup>(xx)</sup> Der Spediteur ist verpflichtet, die Anweisungen der verantwortlichen Mitarbeiter der Firma Farmet, welche die Beladung absichern, die richtige Verankerung und Absicherung der Maschine auf dem Transportmittel zu beachten. Und zwar hauptsächlich hinsichtlich einer möglichen Beschädigung der zu transportierenden Maschine.

## C. MANIPULATION MIT DER MASCHINE MITTELS HEBEVORRICHTUNG

-  C.1 <sup>(1)</sup> Die zur Manipulation mit der Maschine bestimmten Hebevorrichtungen und Anschlagmittel müssen zumindest eine übereinstimmende Tragkraft mit dem Gewicht der zu manipulierenden Maschine haben.
- C.2 <sup>(2)</sup> Die Befestigung der Maschine zwecks Manipulation darf nur an dafür bestimmten und mit selbstklebenden Schildern gekennzeichneten Stellen, die eine „Kette“  darstellen, vorgenommen werden.
- C.3 <sup>(3)</sup> Nach der Befestigung (Aufhängung), an den zu diesem Zweck bestimmten Stellen, ist es verboten, sich im Raum des möglichen Schwenkbereichs der manipulierten Maschine aufzuhalten.
- C.4 Tabelle der Gewichte der Teile nach den möglichen Beladungsvarianten zur Information

	K300P	K400PS	K450PS
ZUGDEICHSEL (kg)	200	200	200
RAHMEN DES UNTERGESTELLS (kg)	800	800	800
DEICHSEL + RAHMEN DES UNTERGESTELLS (kg)	1000	1000	1000
HAUPTRAHMEN (kg)	1140	-	-
RECHTER SEITENRAHMEN (kg)	-	965	1090
LINKER SEITENRAHMEN (kg)	-	965	1090
ACHSWELLE (kg)	220	220	220
KOMPLETTE MASCHINE (kg)	2360	3150	3400

## D. ARBEITSSICHERHEITSSCHILDER

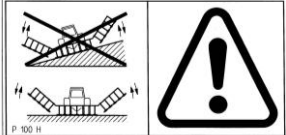
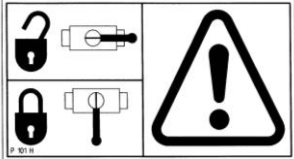

Sicherheits-Warnschilder dienen zum Schutz des Bedienungspersonals.

### ALLGEMEIN GILD:

- D.1 Halten Sie die Sicherheits-Warnschilder streng ein.
- D.2 Alle Sicherheitsanweisungen gelten auch für andere Benutzer.
- D.3 Das Bedienungspersonal ist verpflichtet, die Vollständigkeit und die Lesbarkeit von Schildern an der ganzen Maschine abzusichern, d.h. bei deren Beschädigung sie durch neue Schilder zu ersetzen.
- D.4 Das Aussehen und die genaue Bedeutung der Warn- und Sicherheitsschilder an der Maschine sind in der nachfolgenden Tabelle spezifiziert.

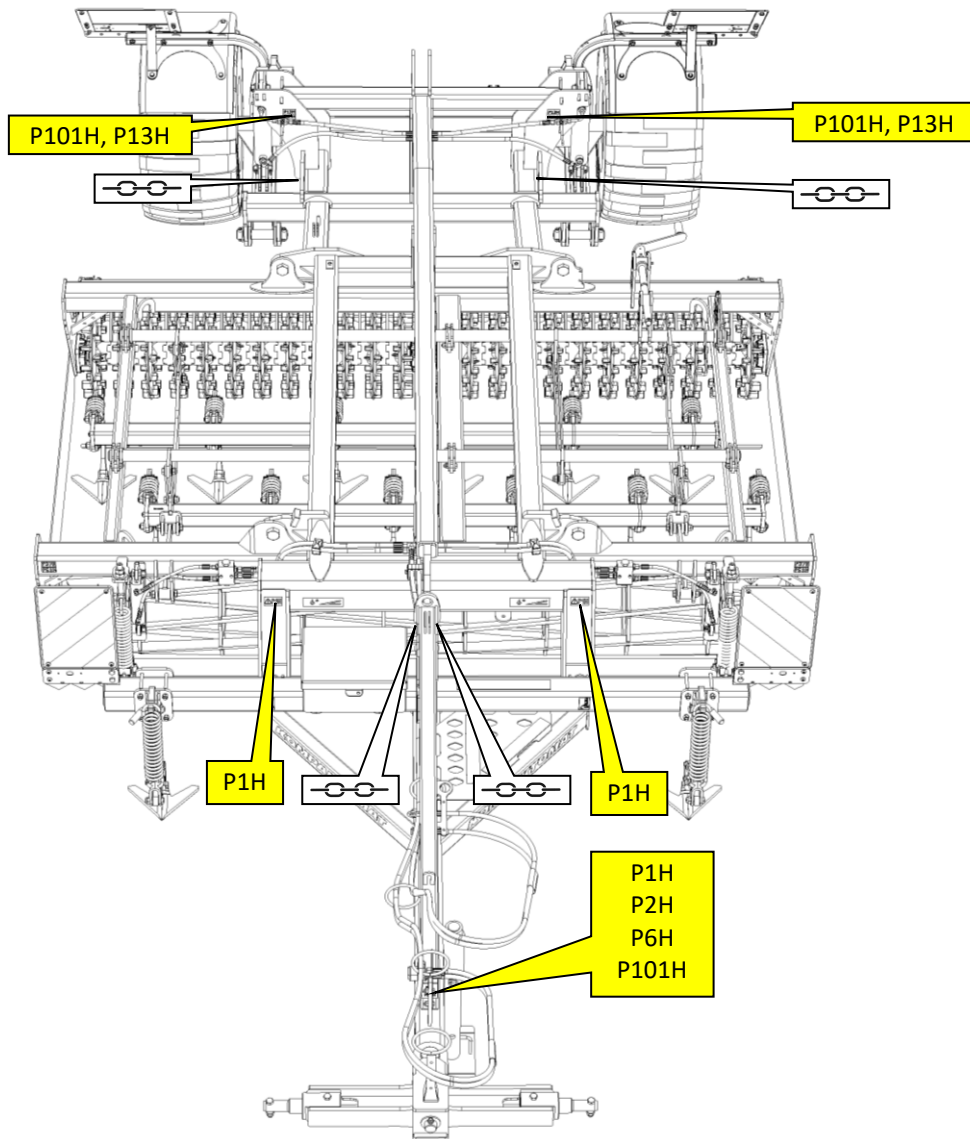


SICHERHEITS-WARNSCHILD	TEXT ZUM SCHILD	STELLE AN DER MASCHINE
	<p>Lesen Sie sich vor der Manipulation mit der Maschine gründlich die Gebrauchsanleitung durch.</p> <p>Halten Sie bei der Bedienung die Instruktionen und Sicherheitsvorschriften für den Betrieb der Maschine ein.</p>	<b>P 1 H</b>
	<p>Trete nicht beim An- bzw. Abkuppeln zwischen Traktor und Maschine, ebenfalls trete nicht in diesen Raum solange der Traktor sowie die Maschine nicht still stehen und nicht der Motor ausgeschaltet ist.</p>	<b>P 2 H</b>
	<p>Verbleibe außerhalb des Schwenkbereichs des Gespanns Traktor – Landmaschine solange der Motor des Traktors läuft.</p>	<b>P 6 H</b>
	<p>Sichere vor Beginn des Transports der Maschine die Seitenrahmen vor Auseinanderklappen und die Achse gegen plötzlichen Rückgang ab.</p>	<b>P 13 H</b>
	<p>Greife beim Zusammenklappen der Seitenrahmen in die Transportlage nicht in den Raum der Berührung der Seitenrahmen mit dem Mittenrahmen.</p>	<b>P 20 H</b>
	<p>Die Fahrt sowie Beförderung auf der Konstruktion der Maschine sind streng verboten.</p>	<b>P 37 H</b>
	<p>Halte bei der Arbeit sowie dem Transport der Maschine einen Sicherheitsabstand von elektrischen Anlagen.</p>	<b>P 39 H</b>
	<p>Verbleibe außerhalb des Schwenkbereichs der nicht abgesicherten Seitenrahmen der Maschine.</p>	<b>P 50 H</b>
	<p>Nähere dich nicht den rotierenden Teilen der Maschine solange sie nicht still stehen, d.h., sie drehen sich nicht.</p>	<b>P 53 H</b>

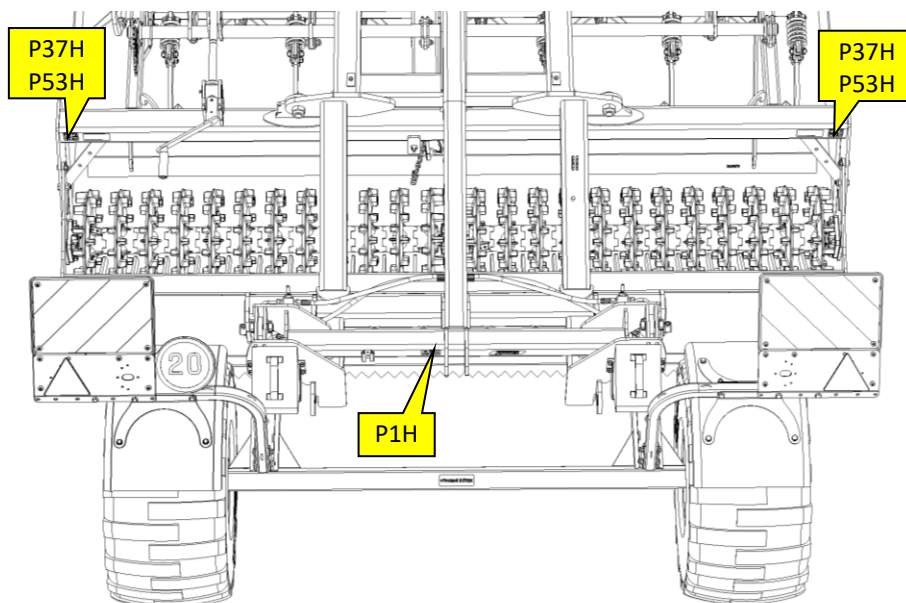
	<p>Es ist verboten die Seitenrahmen am Hang bzw. auf einer schrägen Flächen zusammen- und auseinanderzuklappen.</p>	<p><b>P 100 H</b></p>
	<p>Veranschaulichte Positionen des Hebels und Funktionen des an der Kolbenstange angebrachten Hydraulik-Kugelventils.</p>	<p><b>P 101 H</b></p>
	<p>Darstellung der Stellen, die zum Anschlagen an einen Kran möglich sind.</p>	

**D.5** P Die Position der Warn- und Sicherheitsschilder an der Maschine ist in den nachfolgenden Abbildungen dargestellt.

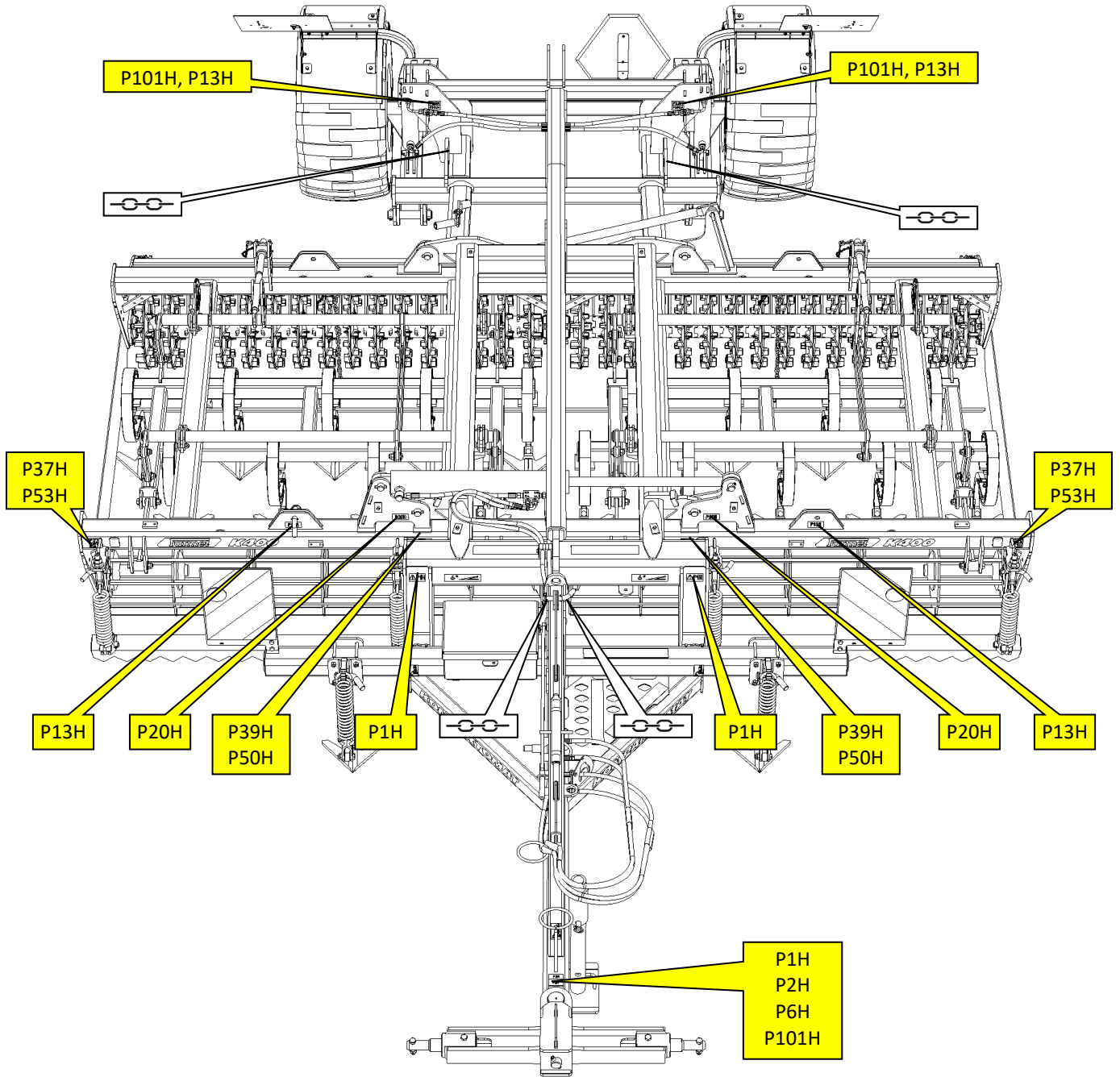
K300P - Vorderansicht



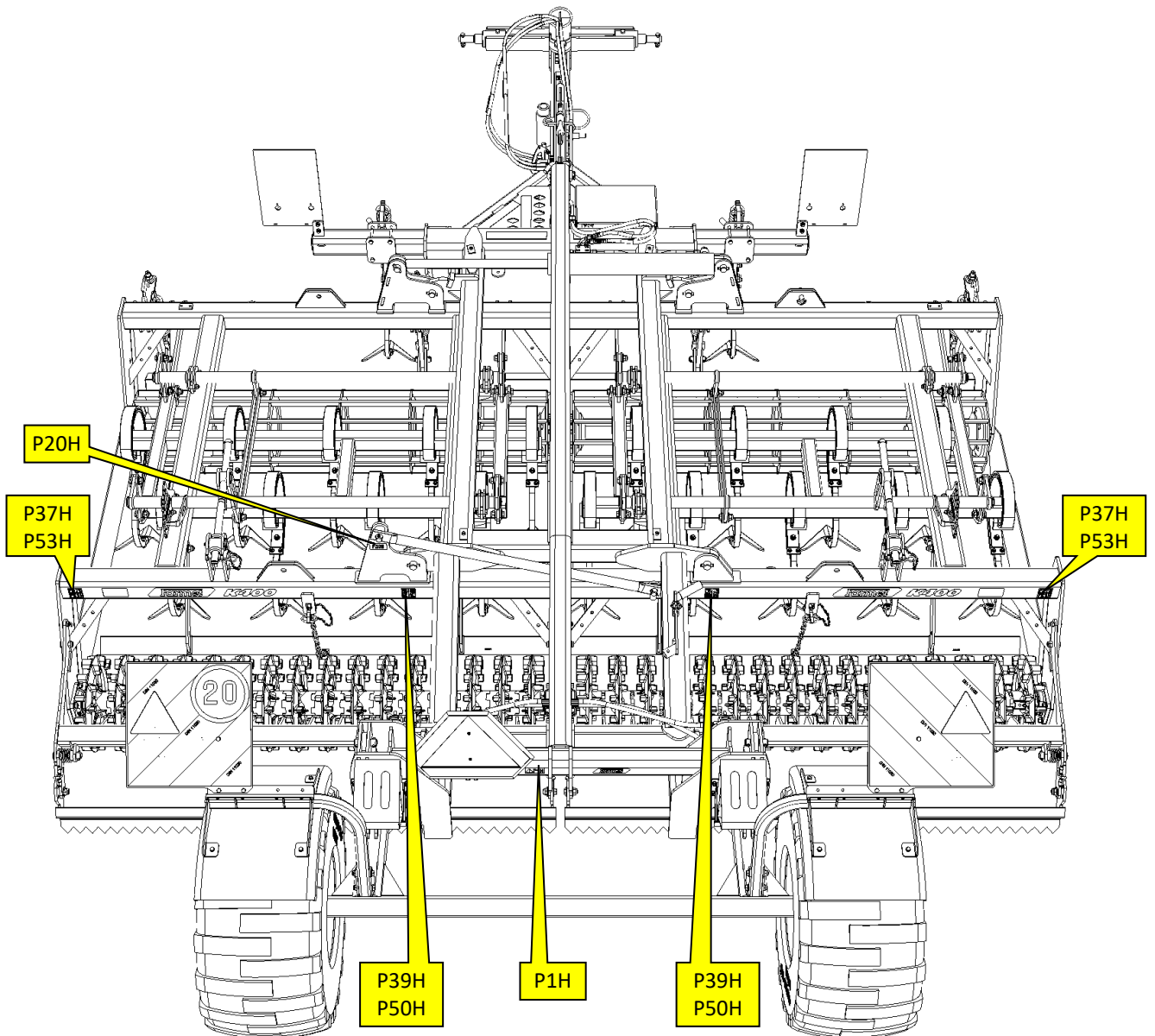
K300P - Rückansicht



K400PS, K450PS - Vorderansicht



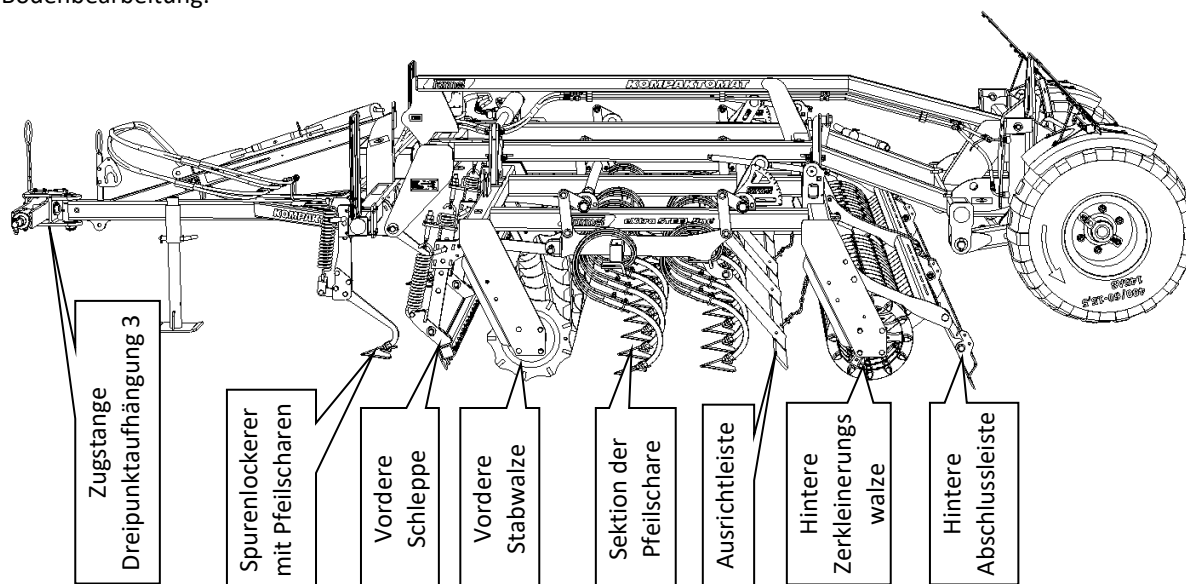
K400PS, K450PS - Rückansicht



## 1. BESCHREIBUNG DER MASCHINE

Der Kompaktomat ist konstruktiv als klappbare, hinter einem Traktor koppelbare Halbanbaumaschine entworfen. Die Maschine besteht aus einer Zugdeichsel und Tragrahmen, an denen sich die einzelnen Arbeitsorgane befinden. Die Baukastenkonstruktion der Maschine ermöglicht die Auswahl von verschiedenen Typen der Arbeitsorgane, so dass die Maschine hohe Ansprüche in verschiedenen Bodenbedingungen erfüllt.

Die Basisvariante der Maschine (Seite 4) vereinigt in einer Überfahrt insgesamt 7 Verfahren der Bodenbearbeitung.



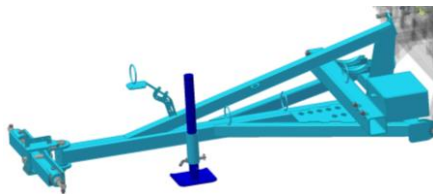
Die Bedienung des Klappens der Seitenrahmen in die Transport- oder Arbeitslage ist durch einen einzigen eigenständigen hydraulischen Kreislauf gelöst, der in der Kabine des Traktors vom Fahrerplatz gesteuert wird.

Die Bedienung der Achswelle in die Transport- oder Arbeitslage ist durch einen einzigen eigenständigen hydraulischen Kreislauf gelöst, der in der Kabine des Traktors vom Fahrerplatz gesteuert wird.

Die Maschinen Kompaktomat erfüllen die Vorschriften für den Betrieb auf Straßenverkehrswegen.

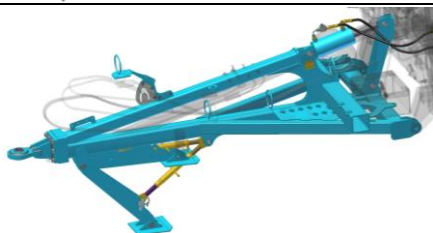
Dank ihrer Konstruktion ist es möglich, den Kompaktomat mit einer breiten Skala an Sonderausstattungen für die Erhöhung der Produktivität und der Effektivität auszustatten. Als System der automatischen Bedienung der Lage der vorderen Schleppen mittels eines eigenständigen hydraulischen Kreislaufs in der Traktorkabine vom Fahrerplatz. Oder System der automatischen Bedienung der Schartiefe mittels eines eigenständigen hydraulischen Kreislaufs in der Traktorkabine vom Fahrerplatz. Kompaktomat may also be equipped with a rear three-point hitch 2 which allows aggregating other pieces of equipment for soil processing or a pneumatic drill machine behind Kompaktomat.

## 2. GRUPPIERUNG MIT EINEM TRAKTOR



### VARIANTE – TBZ

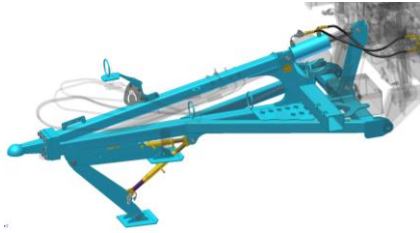
Kopplung der Maschine an die hinteren Schenkel des Traktors der Kategorie DPA. Möglich ist eine Auswahl zwischen den Bolzen für die Kategorien DPA2=Ø28mm, DPA3=Ø36mm, DPA4=Ø50mm.



### VARIANTE – C40; C50; C70

Kopplung der Maschine an eine feste untere Aufhängung mit Zugbolzen Ø 40 mm, Ø 50 mm oder Ø 70 mm.

Das bieten wir als Sonderausstattung der Maschine an.



**VARIANTE – K80**

Kopplung der Maschine an eine feste untere Aufhängung mit einer Kugel K80.

Das bieten wir als Sonderausstattung der Maschine an..

### 3. ARBEITSORGANE

#### SPURENLOCKERER



**CA - Spurenlockerer mit Pfeilscharen**

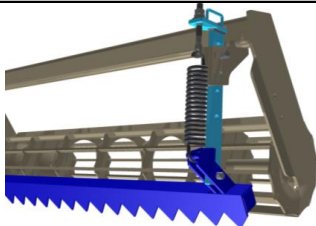
Automatische Entsicherung der Spurenlockerer des Traktors mit Pfeilscharen. Für lockere Bodentypen geeignet, wo keine Bildung von feuchten Brocken droht. Möglichkeit der mechanischen Einstellung der Tiefe von bis zu 80 mm. Möglichkeit der Einstellung der Position genau hinter die Räder des Traktors.



**CC - Spurenlockerer mit Meißelscharen**

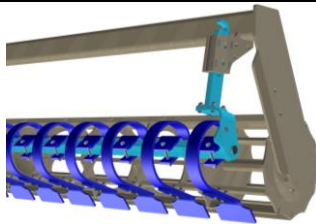
Automatische Entsicherung der Spurenlockerer des Traktors mit Meißelscharen. Für schwerere Bodentypen geeignet, wo keine Bildung von feuchten Brocken droht. Möglichkeit der mechanischen Einstellung der Tiefe von bis zu 80 mm. Möglichkeit der Einstellung der Position genau hinter die Räder des Traktors.

#### VORDERE SCHLEPPEN



**FL – vorderer feste Zackenschleppe**

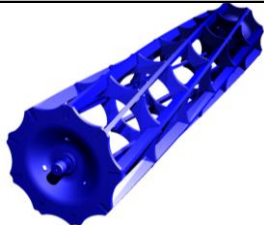
Automatisch entsicherte Schleppe mit Zackenprofil. Massive Konstruktion für eine präzise Einebnung einer groben Furche. Möglich ist eine Auswahl zwischen der manuellen Höheneinstellung der Schleppe und der hydraulisch gesteuerten Höhe der Schleppe.



**L – vordere Schleppe aus flexiblen Segmenten**

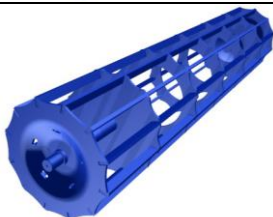
Automatisch entsicherte Schleppe aus eigenständigen flexiblen Segmenten. Bessere Zerkleinerung von Brocken. Möglich ist eine Auswahl zwischen der manuellen Höheneinstellung der Schleppe und der hydraulisch gesteuerten Höhe der Schleppe.

#### ARBEITSWALZE



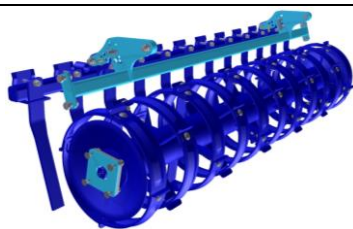
**SR - Stabspiralwalze - Ø40 cm - 60 kg/m**

Zerkleinert hochwertig Brocken. Ist für feuchte Bedingungen geeignet. Dieser Walzentyp kann sowie als VORDERE als auch HINTERE Arbeitswalze eingesetzt werden.

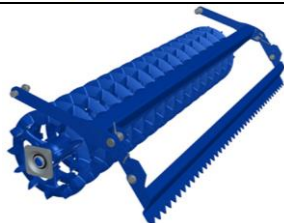


**BR - Stabwalze - Ø40 cm - 60 kg/m**

Zerkleinert hochwertig Brocken. Nicht sehr für feuchte Bedingungen geeignet. Dieser Walzentyp kann sowie als VORDERE als auch HINTERE Arbeitswalze eingesetzt werden er.



**RR - Ringwalze Ø40 cm - 115 kg/m**  
 Hochwertige Arbeiten auf allen Bodentypen, gute Tiefenführung, geeignet auch für feuchtere Böden.  
 Dieser Walzentyp kann sowie als VORDERE als auch HINTERE Arbeitswalze eingesetzt werden.



**CR - Crosskill-Walze - Ø40 cm - 170 kg/m**  
 Ausgezeichnete Arbeit auf leichten, mittleren und schweren Böden, verfestigt hochwertig und zerkleinert Klumpen.  
 Dieser Walzentyp kann nur als HINTERE Arbeitswalze eingesetzt werden.



**DCR – zweireihige Crosskill-Walze - Ø40 cm / Ø40 cm - 175 kg/m**  
 Ausgezeichnete Arbeit auf leichten, mittleren und schweren Böden, verfestigt hochwertig und zerkleinert Klumpen.  
 Dieser Walzentyp kann nur als HINTERE Arbeitswalze eingesetzt werden.

	BR	SB	CR	DCR	RR
Zerkleinern	●●●○	●●●○	●●●●	●●●●	●●○○
Verdichten	●●●○	●●●○	●●●●	●●●●	●●●●
Tiefenführung	●●●●	●●●●	●○○○	●●○○	●●●●
Verstopfungsbeständigkeit	●●○○	●●●○	●●●○	●●●●	●●●●
Eignung für steinige Böden	●●●○	●●●○	●●○○	●○○○	●●●○
Eignung für nasse Böden	●○○○	●●●○	●●○○	●●●○	●●●●
Schwere Böden	●●○○	●●○○	●●●○	●●●○	●●●○
Mittlere Böden	●●●○	●●●○	●●●●	●●●●	●●●○
Zerkleinern	●●●●	●●●●	●●●●	●●●●	●●●○

● – MAX / ○ – MIN

## SCHARSEKTION



**AL – Sektion**  
 Die Scharsektion ist mit Pfeilscharen mit einem Abstand von 25 cm in zwei Reihen bestückt. Jedes der Schare wird durch eine Blattfeder gesichert. Diese Scharsektion ist für leichte Bodenbedingungen ohne Pflanzenreste geeignet. Hinter den Scharen befindet sich eine Schleppleiste.



**CF – Sektion**  
 Die Scharsektion ist mit schmalen Scharen mit einem Abstand von 7 cm in vier Reihen bestückt. Diese Scharsektion ist für die Bodenbearbeitung im Frühjahr geeignet, wo es nicht erwünscht ist, feuchte Erde an die Oberfläche zu ziehen, oder für schwerere Böden. Hinter den Scharen befindet sich eine Schleppleiste.



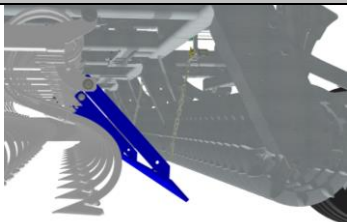
**AP – Sektion**  
 Die universelle Scharsektion ist mit Pfeilscharen mit einem Abstand von 25 cm in zwei Reihen bestückt. Die Schare sind an Scharssäulen mit einer Geometrie montiert, welche die Durchlässigkeit von Pflanzenresten verbessert. Deshalb ist diese Scharsektion für Grundstücke mit einem höheren Auftreten von zerkleinerten Pflanzenresten sowie auch in schwerere Böden geeignet. Hinter den Scharen befindet sich eine Schleppleiste.



	AL	CF	AP
Anzahl der Scharreihen (St.) / Reihenabstand (mm)	2 / 400	4 / 240	2 / 490
Schleppe hinter den Scharen	●●●●	○○○○	●●●●
Ganzflächige Bearbeitung	●●●●	●●●○	●●●●
Eignung für leichte Böden	●●●●	●●●●	●●●●
Eignung für mittlere Böden	●●●○	●●●○	●●●●
Eignung für schwere Böden	●●●○	●●●○	●●●●
Eignung für steinige Böden	●●●○	●●●○	●●●●
Eignung für nasse Böden	●●○○	●●●●	●●○○
Verstopfungsbeständigkeit	●●○○	●●●○	●●○○

● – MAX / ○ – MIN

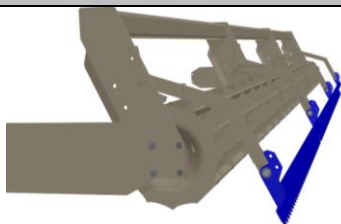
## SCHLEPPE HINTER DEN SCHAREN



### AUSRICHTUNGSLEISTE HINTER DEN SCHAREN

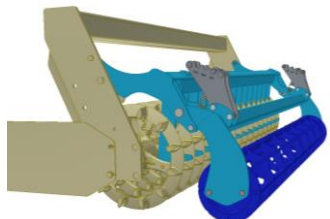
Die Leiste wird hinter den Scharsektionen angewandt. Die Leiste dient zur Ausrichtung des gelockerten Bodens vor der hinteren Walze.

## ABSCHLIEßENDE ARBEITSSCHRITTE



### LF - HINTERE ABSCHLUSSSCHLEPPE

Die Schleppe führt hinter der hinteren Walze die Einebnung und die gleichmäßige Verteilung des gelockerten Bodens durch.



### RF - HINTERE WALZE FÜR ABSCHLIEßENDE BEARBEITUNG

Diese Walze führt aktive Zerkleinerung der restlichen Schollen nach der hinteren Walze durch. Vorsicht, die Walze für die abschließende Bearbeitung kann nicht hinter den zweireihigen Crosskill-Walzen eingesetzt werden.

#### 4. MONTAGE DER MASCHINE BEIM KUNDEN

- Führen Sie die Montage der Maschine auf einem ebenen und festen Untergrund durch.
- Verwenden Sie als Information für die Montage den Ersatzteilkatalog mit den 3D-Ansichten.
- Der Betreiber muss die Montage nach den Instruktionen des Herstellers, am besten in Zusammenarbeit mit einem fachkundigen, vom Hersteller bestimmten Kundendienst-Techniker vornehmen.
- Der Betreiber muss nach Beendigung der Montage der Maschine die Funktionsprüfung aller montierten Teile gewährleisten.
- Der Betreiber muss gewährleisten, dass die Manipulation mit der Maschine mithilfe einer Hebevorrichtung während ihrer Montage im Einklang mit dem Kapitel „C“/S.8 verläuft.
- Einer Lösung einer eigenständig gelagerten Maschine K800PS auf der Ladefläche des LKW



- Abladen einer eigenständig gelagerten Maschine K800PS von der Ladefläche des LKW mittels eines Flurförderfahrzeugs



## 5. INBETRIEBNAHME

- Überprüfen und kontrollieren Sie bevor Sie die Maschine übernehmen, ob es während des Transports nicht zu einer Beschädigung an ihr gekommen ist und ob alle, auf dem Lieferschein angeführten Teile geliefert wurden.



- Lesen Sie sich vor der Inbetriebnahme der Maschine aufmerksam diese Gebrauchsanleitung durch, insbesondere die Kapitel **A-D**, Seite 6-13. Machen Sie sich vor dem ersten Gebrauch der Maschine mit deren Bedienungselementen sowie mit deren gesamten Funktion bekannt.
- Halten Sie bei der Arbeit mit der Maschine nicht nur die Anweisungen dieser Gebrauchsanleitung, sondern auch die allgemein gültigen Arbeitssicherheits-, Gesundheitsschutz-, Brandschutz- und Verkehrssicherheits- sowie Umweltschutzvorschriften ein.
- Das Bedienungspersonal muss die Maschine vor jedem Gebrauch (Inbetriebnahme) hinsichtlich Komplettheit, Arbeitssicherheit, Arbeitshygiene, Brandschutz, Verkehrssicherheit sowie Umweltschutz kontrollieren.
- **EINE KENNZEICHEN VON BESCHÄDIGUNG AUFWEISENDE MASCHINE DARF NICHT IN BETRIEB GENOMMEN WERDEN!!**
- Nehmen Sie die Gruppierung der Maschine mit einem Traktor auf ebener und gefestigter Fläche vor.
- Halten Sie bei der Arbeit an Hängen die geringste Handzugänglichkeit des ganzen Gespanns **TRAKTOR-MASCHINE** ein.
- Überprüfen Sie vor dem Anlassen des Motors des Traktors, ob sich im Arbeitsbereich des Gespanns weder eine Person noch ein Tier befindet und drücken das akustische Warnsignal.
- Das Bedienungspersonal haftet für die Sicherheit und alle Schäden, die durch den Betrieb mit dem Traktor und der angekoppelten Maschine verursacht werden.
- Das Bedienungspersonal ist während der Arbeit verpflichtet die vom Hersteller festgelegten technischen sowie Sicherheitsvorschriften der Maschine einzuhalten.
- Das Bedienungspersonal ist bei der Wendung an einer Kehre des Felds verpflichtet die Maschine zu entgründen, d.h., die Arbeitsorgane der Maschine befinden sich bei der Wendung nicht im Erdboden.
- Das Bedienungspersonal ist bei der Arbeit mit der Maschine verpflichtet die vorgeschriebene Arbeitstiefe sowie die in der Anleitung, Tabelle /Seite 5 der Anleitung angeführten Geschwindigkeiten einzuhalten.
- Das Bedienungspersonal ist verpflichtet vor dem Verlassen des Fahrerhauses des Traktors die Maschine auf den Erdboden herunterzulassen und das Gespann gegen Fortbewegung abzusichern.
- **Im Bereich zwischen Traktor und Maschine dürfen sich beim Koppeln keine Personen aufhalten. Achten Sie auf maximale Vorsicht!**



## 5.1 GRUPPIERUNG MIT EINEM TRAKTOR

- Die Maschine kann nur an einen Traktor angekoppelt werden, dessen Eigengewicht übereinstimmend mit dem bzw. höher als das Gesamtgewicht der anzukoppelnden Maschine ist.
- Das Bedienungspersonal der Maschine muss alle allgemein gültigen Arbeitssicherheits-, Gesundheitsschutz-, Brandschutz- sowie Umweltschutzvorschriften einhalten.
- Die Bedienung darf die Maschine ausschließlich an den Traktor ankoppeln, der mit einer hinteren Drei-Punkt-Aufhängung oder mit einer unteren Agro-Aufhängung und mit einer funktionsfähigen Hydraulik ausgerüstet ist.
- **In der Transportlage der Maschine oder bei einer Nichtverwendung der Maschine muss der Steuerverteiler im Traktor gesichert oder blockiert sein. Das ist deshalb notwendig, damit es nicht zu einer ungewollt oder durch fremde Personen (Kinder, Mitfahrer) verursachten Bewegung der Hydraulik kommt.**
- Koppeln Sie die Maschine mit einem Traktor nur mit nach Typ und Abmessung gleichen Komponenten, die den Leistungsanforderungen entsprechen. Z.B. nicht eine Maschine mit einer Zugöse  $\varnothing$  50 mm hinter einem Bolzen  $\varnothing$  40 mm koppeln!
- Die Konstruktion ermöglicht es, zwischen mehreren Kopplungsvarianten an den Traktor auszuwählen.



Aggregieren mit der hinteren TBZ-Aufhängung



Aggregieren mit Agro-Aufhängung













## 5.2 HYDRAULIK DER MASCHINE

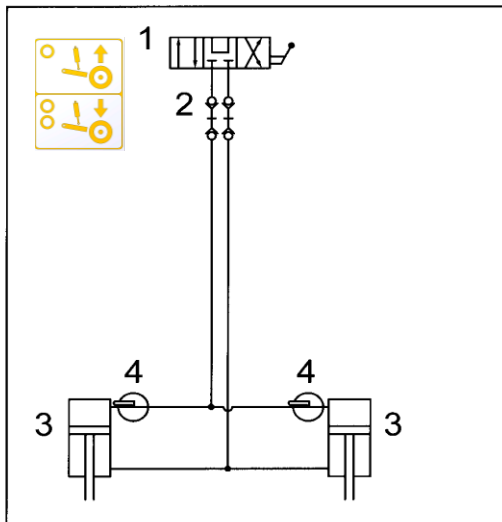


Es ist verboten, Teile des Hydrauliksystems der Maschine, die unter Druck stehen, zu demontieren. Hydrauliköl, das unter hohem Druck die Haut durchdringt, verursacht schwere Verletzungen. Suchen Sie bei einer Verletzung sofort einen Arzt auf.

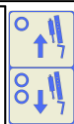
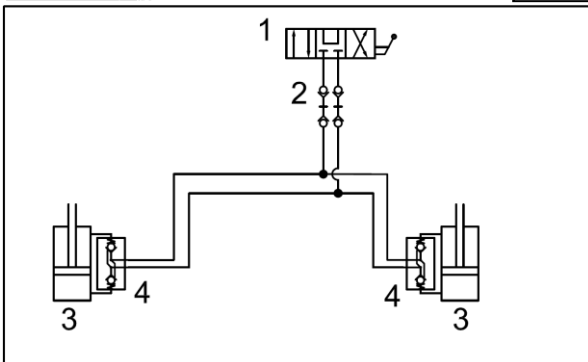
- Schließen Sie die Hydraulik nur dann an, wenn sich die Hydraulikkreisläufe der Maschine sowie des Traktors (Aggregats) im drucklosen Zustand befinden.
- Das Hydrauliksystem steht unter hohem Druck. Kontrollieren Sie regelmäßig Undichtheiten und beheben sofort offensichtliche Beschädigungen aller Leitungen, Schläuche sowie Verschraubungen.
- Benutzen Sie beim Aufsuchen und Beheben von Undichtheiten nur zweckentsprechende Hilfsmittel.
- Benutzen Sie für den Anschluss des Hydrauliksystems der Maschine an den Traktor Anschlussstecker (an der Maschine) und Anschlussdosen (am Traktor) der Schnellpupplungen vom gleichen Typ.
- Für eine Vereinfachung sind die hydraulischen Kreisläufe farbig gekennzeichnet.

	STANDARDAUSSTATTUNG DER MASCHINE	HYDRAULIKKREISLAUF ZUM KLAPPEN DER SEITENRAHMEN - <b>EIN ROTER RING</b> Durch Druckbeaufschlagung dieses Kreislaufzweigs wird ein Anklappen der seitlichen Rahmen in die Transportlage durchgeführt.
		HYDRAULIKKREISLAUF ZUM KLAPPEN DER SEITENRAHMEN - <b>ZWEI ROTE RINGE</b> Durch Druckbeaufschlagung dieses Kreislaufzweigs wird ein Aufklappen der seitlichen Rahmen in die Arbeitslage durchgeführt.
		HYDRAULIKKREISLAUF DER BEDIENUNG DER ACHSE - <b>EIN GELBER RING</b> Durch Druckbeaufschlagung dieses Kreislaufzweigs kommt die Transportachse in eine Position, wo die Maschine über die Arbeitswalzen fährt und die Räder der Achse in der Luft sind.
		HYDRAULIKKREISLAUF DER BEDIENUNG DER ACHSE - <b>ZWEI GELBE RINGE</b> Durch die Druckbeaufschlagung dieses Kreislaufzweigs wird das Anheben der Transportachse in die Transportlage durchgeführt, d.h. die Maschine fährt über die Reifen der Achse.
	SONDERAUSSTATTUNG DER MASCHINE	HYDRAULIKKREISLAUF DER BEDIENUNG DER VORDEREN SCHLEPPEN - <b>EIN BLAUER RING</b> Durch die Druckbeaufschlagung dieses Kreislaufzweigs wird ein Anheben der Schleppe vom Untergrund durchgeführt.
		HYDRAULIKKREISLAUF DER BEDIENUNG DER VORDEREN SCHLEPPEN - <b>ZWEI BLAUE RINGE</b> Durch die Druckbeaufschlagung dieses Kreislaufzweigs wird ein Einsenken der Schleppe in den Untergrund durchgeführt
		HYDRAULIKKREISLAUF DER BEDIENUNG DER ARBEITSTIEFE DER SCHARE - <b>EIN GRÜNER RING</b> Durch die Druckbeaufschlagung dieses Kreislaufzweigs wird ein Anheben der Schare aus dem Bearbeitungsprofil durchgeführt.
		HYDRAULIKKREISLAUF DER BEDIENUNG DER ARBEITSTIEFE DER SCHARE - <b>ZWEI GRÜNE RINGE</b> Durch die Druckbeaufschlagung dieses Kreislaufzweigs wird ein Einsenken der Schare in das Bearbeitungsprofil durchgeführt.
		HYDRAULIKKREISLAUF DES ANTRIEBS DES HYDROMOTORS DES GEBLÄSES DER SÄMASCHINE - <b>EIN SCHWARZER RING</b> Der Hydraulikkreislauf <b>Dn20</b> dient zur Ableitung des Öls direkt in den Öltank des Traktors. <b>Der maximal erlaubte Druck im Rücklaufschlauch beträgt 5 bar</b> , ein höherer Druck hat ein Herausdrücken der Wellendichtung als Folge, was zu einer Beschädigung des Gebläses des Hydromotors führt. <b>Im dem Fall, dass am Traktor kein druckloser Ablauf in den Tank standardmäßig montiert ist, wenden Sie sich an den Hersteller (Verkäufer) des Traktors, der Ihnen Informationen über die Möglichkeiten eines Endstücks eines drucklosen Ablaufs gewährt.</b>
		HYDRAULIKKREISLAUF DES ANTRIEBS DES HYDROMOTORS DES GEBLÄSES DER SÄMASCHINE - <b>ZWEI SCHWARZE RINGE</b> Schließen Sie den Hydraulikkreislauf <b>Dn12</b> an einen Kreislauf mit der Priorität zur Ölversorgung an. Durch die Druckbeaufschlagung dieses Zweigs liefern Sie Öl in Richtung zum Hydromotor des Antriebs des Gebläses. <b>Der maximal erlaubte Druckwert beträgt 130 bar, der maximale Durchfluss 40 l/min.</b>

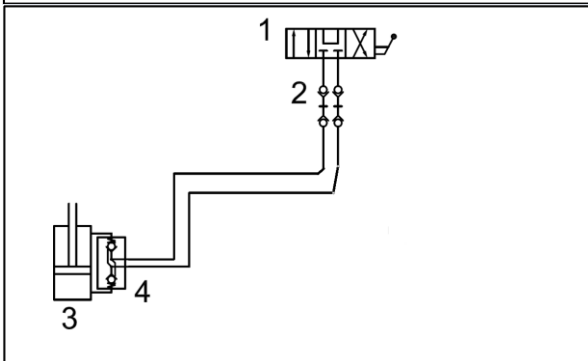
### Hydraulikschema K300P



- 1- Steuerverteiler im Traktor
- 2- Hydraulische Schnellkupplungen
- 3- Hydraulische Zylinder zur Betätigung der Achse
- 4- Sperrhähne zur Betätigung der Zylinder der Achse

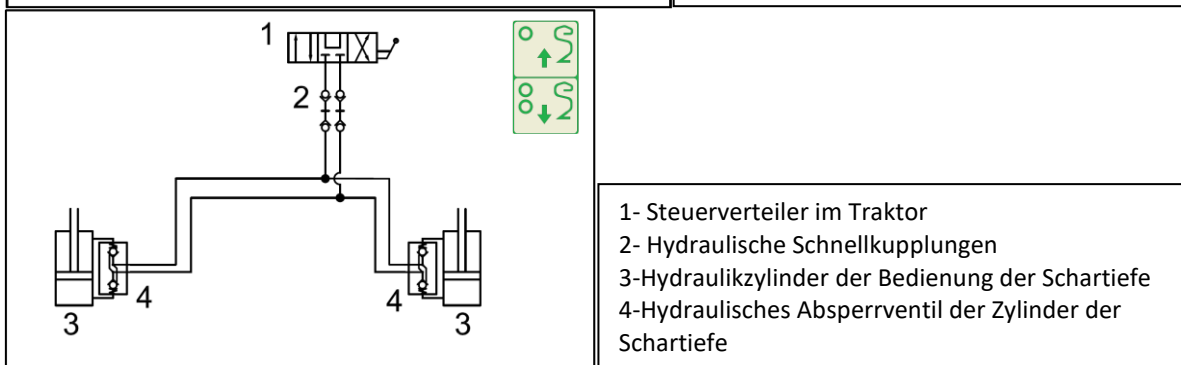
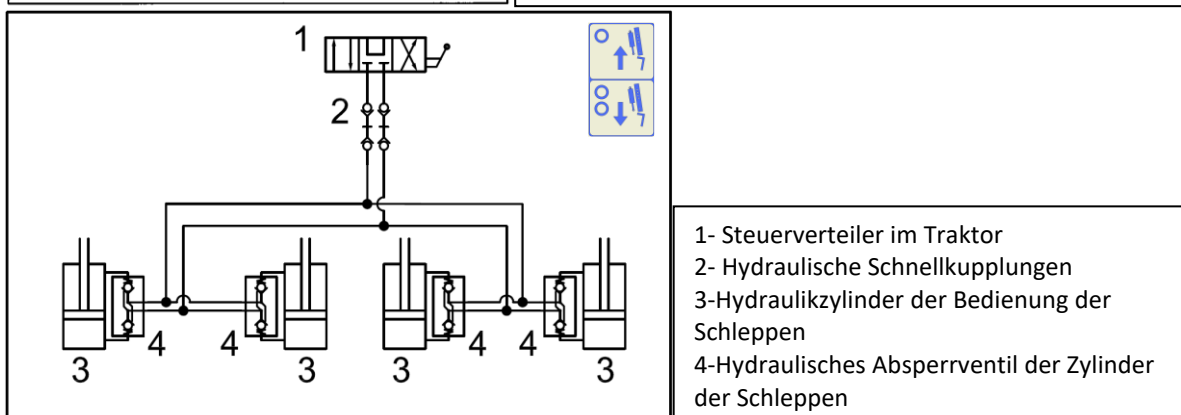
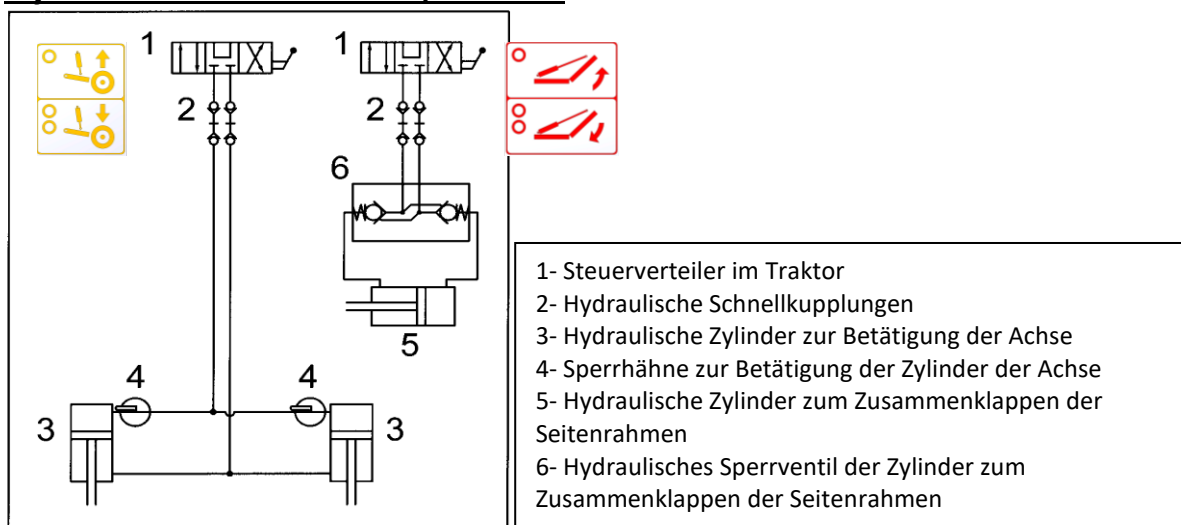


- 1- Steuerverteiler im Traktor
- 2- Hydraulische Schnellkupplungen
- 3- Hydraulikzylinder der Bedienung der Schleppen
- 4- Hydraulisches Absperrventil der Zylinder der Schleppen



- 1- Steuerverteiler im Traktor
- 2- Hydraulische Schnellkupplungen
- 3- Hydraulikzylinder der Bedienung der Schartiefe
- 4- Hydraulisches Absperrventil der Zylinder der Schartiefe

## Hydraulikschema K400PS, K450PS



### SPEZIFIKATIONEN DES HYDRAULIKÖLS

Der Hydraulikkreislauf der Maschine ist werksseitig mit Öl gefüllt:

Leistungsstufe: API GL 5; SAE 10W-30; SAE 80

Spezifikationen der Hersteller: ALLISON C4; CATERPILLAR TO-4; VOLVO VCE WB 101; 97303 JONH DEERE 20C/20D ZF TE-ML 03E/05F/06E/06F/06K/17E/21F; PARKER

DENISON HF-0/HF-1/HF-2 New HOLLAND NH 420A/410B MASSEY FERGUSON M1135/M1141/M1143/ M1145 KUBOTA UDT Fluid CASE IH MS-1204/MS-

1206/ MS-1207/MS-1209 FORD M2C134D M2C86B/C CNH MAT 3525/ MAT3526 SPERRY VICKERS/EATON

M2950S, I-280-S SAUER

SUNDSTRAND(DANFOSS) Hydro Static Trans fluid; CASE CNH MAT 3540(CVT), Claas(CVT), AGCO CVT; ML200, Valtra G2-10(XT-60+)

### 5.3 ZUSAMMEN-UND AUSEINANDERKLAPPEN DER MASCHINE



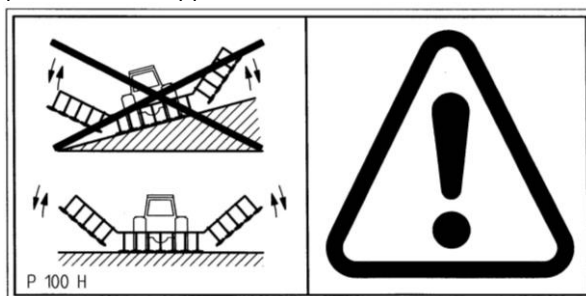
Reduzieren Sie bei allen hydraulischen Bewegungen vor dem Aufsetzen durch Drosselung der Durchflussmenge des betreffenden Verteilers die Geschwindigkeit der sich bewegenden Teile der Maschine!



- Die Hydraulik zum Zusammen- und Auseinanderklappen der Maschine muss an den Duplex-Hydraulikkreislauf am Traktor angeschlossen werden.
- Das Bedienungspersonal muss absichern, dass sich beim Zusammen- bzw. Auseinanderklappen der Seitenrahmen weder in deren Schwenkbereich (d.h., an der Stelle deren Aufsetzen) noch in deren Nähe keine Person oder Tier befindet und dass niemand die Finger in den Raum der Gelenke steckt.



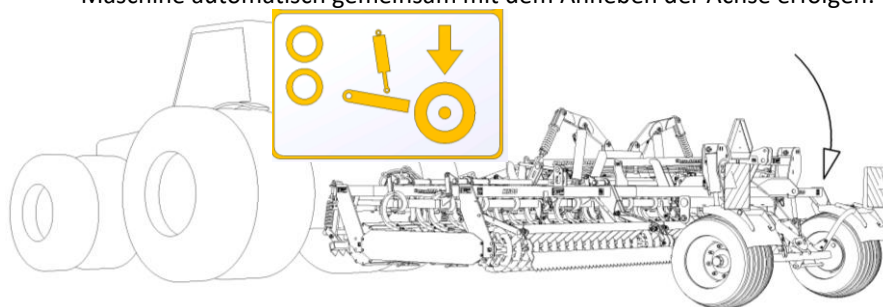
- Führen Sie das Anklappen oder Aufklappen auf ebenen und festen Flächen oder quer zum Hang durch.



- Nehmen Sie das Zusammen- bzw. Auseinanderklappen nur mit der Maschine vor, die auf die Achse angehoben ist.
- Reinigen Sie vor Beginn des Anklappens die Maschine von Verunreinigungen. Verunreinigungen können die geforderte Funktion stören oder beeinflussen und nachfolgend eine Beschädigung der Mechanismen bewirken.
- Überprüfen Sie während des Zusammen- und Auseinanderklappens visuell die Seitenrahmen und lassen sie ununterbrochen in die Endposition bis an die Anschläge zusammenklappen.

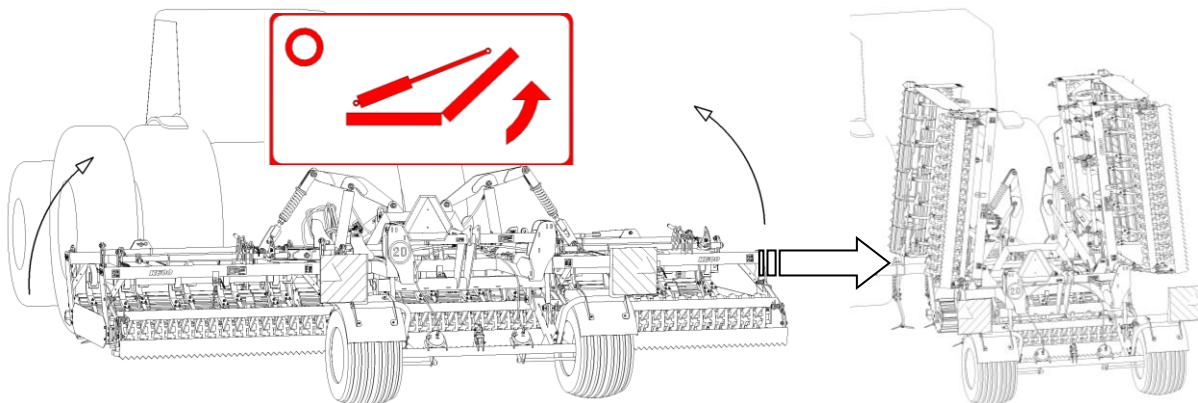
#### 5.3.1 ÜBERFÜHRUNG DER MASCHINE IN TRANSPORTLAGE

- Durch die Druckbeaufschlagung des mit zwei gelben Ringen gekennzeichneten Hydraulikkreislaufs heben Sie die Maschine auf die Achse an. Führen Sie das so durch, bis die Kolbenstange ihre Randlage erreicht. Heben Sie gleichzeitig auch die hinteren Schenkel des Traktors an, wenn die Maschine so gekoppelt ist. Wenn die Maschine in die feste untere Aufhängung des Traktors gekoppelt ist, wird ein Anheben der Maschine automatisch gemeinsam mit dem Anheben der Achse erfolgen.

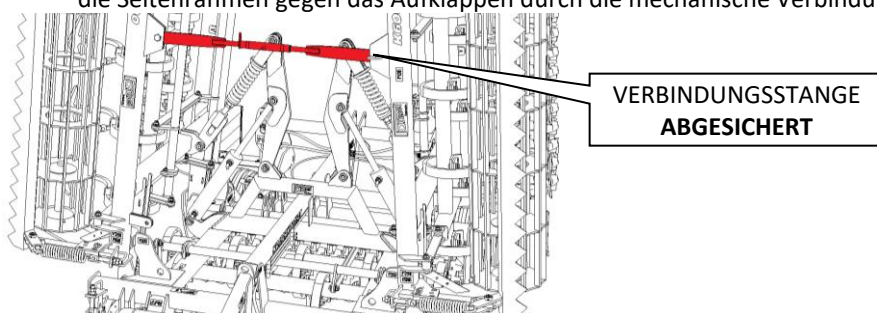


- Befreien Sie die Maschine von Schmutz.
- Bei der Maschine K400PS-K450PS - Durch die Druckbeaufschlagung des mit einem roten Rings gekennzeichneten Hydraulikkreislaufs klappen Sie kontinuierlich die Seitenrahmen in die Transportlage. Vom Werk ist die Maschine so eingestellt, dass bei einem maximalen Einschieben der Kolbenstange sich die Seitenrahmen an den Anschlägen am mittleren Rahmen abstützen.

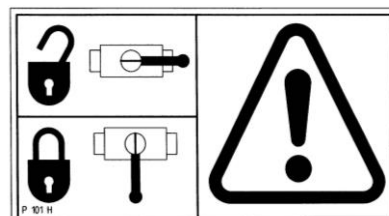
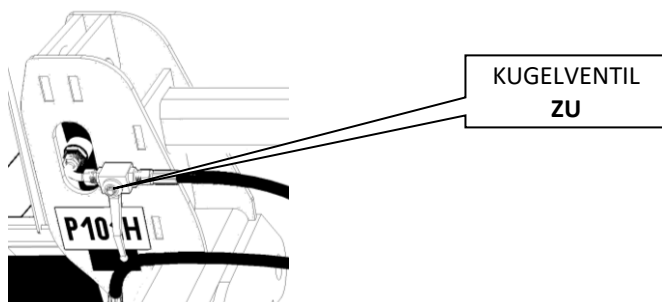




- Blockieren bzw. schließen Sie den Kreislauf.
- Nach der Beendigung des Anklappens in die Transportlage müssen Sie bei der Maschine K400PS-K450PS die Seitenrahmen gegen das Aufklappen durch die mechanische Verbindungsstange sichern

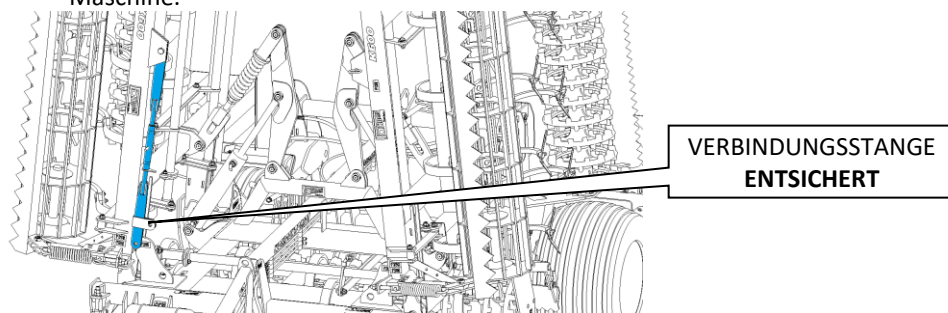


- Nach Beendigung des Anklappens in die Transportlage müssen Sie die Achse in der Transportlage sichern, stellen Sie die Kugelventile der Achse in die Position „geschlossen“.

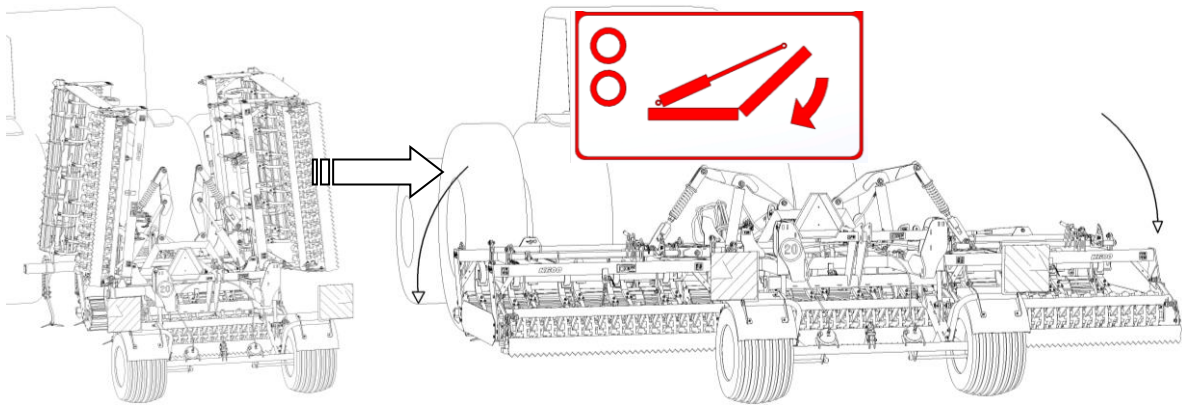


### 5.3.2 AUFKLAFFEN DER MASCHINE IN ARBEITSSTELLUNG

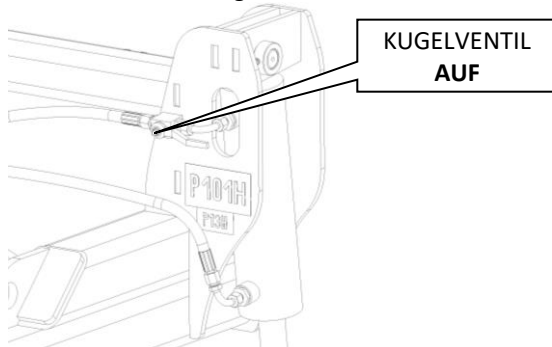
- Vor dem Beginn des Aufklappens müssen Sie bei den Maschinen K400-450PS die mechanische Verbindungsstange entsichern. Wenn Sie dies nicht durchführen, droht eine Beschädigung der Maschine.



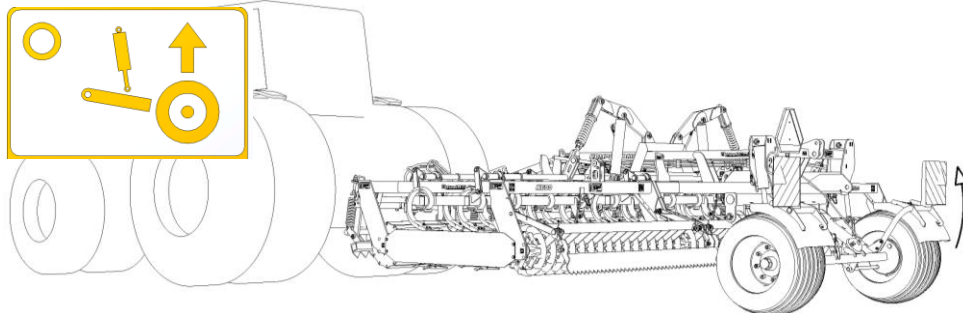
- Durch die Druckbeaufschlagung des mit zwei roten Ringen gekennzeichneten Hydraulikkreislaufs klappen Sie kontinuierlich die Seitenrahmen in die Arbeitsposition auf. Lassen Sie den Kreislauf so lange unter Druck, bis die Maschine nicht voll ausgeklappt ist und bis die Kolbenstangen zum Klappen nicht vollständig eingefahren sind.



- Entsichern Sie die Kugelventile der Achse in die Position geöffnet.



- Durch Druckbeaufschlagung des mit einem gelben Ring gekennzeichneten Hydraulikkreislaufs lassen Sie die Maschine auf den Boden ab. Führen Sie das so lange durch, bis die Kolbenstange sich in ihre Randposition einschiebt und die Verfahrräder über dem Untergrund sind. Die Maschine steht dann auf den Arbeitsorganen (Walzen oder Scharen). Lassen Sie gleichzeitig auch die hinteren Schenkel des Traktors ab, wenn die Maschine so gekoppelt ist. Wenn die Maschine in die feste untere Aufhängung des Traktors gekoppelt ist, wird ein Ablassen der Maschine auf den Boden automatisch gemeinsam mit der Bedienung der Achse erfolgen.



- Blockieren Sie die Kreisläufe oder schließen sie.

## 6. TRANSPORT DER MASCHINE AUF VERKEHRSWEGEN

- Nach dem Kapitel 5.3.1 müssen Sie die Maschine in die Transportlage überführen, d.h. die Maschine ist zusammengeklappt, die Seitenrahmen sind gegen ein Aufklappen gesichert und die Transportachse hat gesicherte Kugelventile.
- Die Maschinen sind vorn und hinten mit reflexiven Tafeln ausgestattet, welche die Außenabmessungen kennzeichnen. Diese Tafeln muss das Bedienungspersonal in Sauberkeit und ohne Beschädigung halten.
- Vor der Ausfahrt vom Feld muss das Bedienungspersonal die Maschine von Verunreinigungen reinigen und damit deren Verbreitung auf Straßen verhindern.
- Das Bedienungspersonal ist verpflichtet, die Maschine für den Transport so auszustatten, dass sie immer die geltenden Vorschriften, Verordnungen und Bekanntmachungen für den Betrieb auf Straßenverkehrswegen erfüllt.
- Das Bedienungspersonal ist beim Transport auf Verkehrswegen angesichts der Transportmaße der Maschine verpflichtet, erhöhte Vorsicht zu bewahren.
- Das Bedienungspersonal muss nach dem Anschluss der Maschine an den Traktor aufgrund der Änderung der Belastung der Achsen die gültigen Vorschriften für den Betrieb auf Verkehrswegen (Gesetze, Verordnungen) einhalten. Die Fahreigenschaften des Gespanns ändern sich auch in Abhängigkeit vom Charakter des Geländes, passen Sie die Fahrweise diesen Bedingungen an.
- Das Bedienungspersonal ist verpflichtet im Bedarfsfall gemäß gültiger Vorschriften für den Betrieb auf Verkehrswegen (Verordnungen, Gesetze) den Zulassungsschein der Maschine vorzulegen.
- Das Bedienungspersonal ist verpflichtet sich beim Rückwärtsfahren mit der Maschine eine ausreichende Sichtweite von seinem Fahrerplatz im Traktor aus zu verschaffen. Im Fall einer unzureichenden Sichtweite ist das Bedienungspersonal verpflichtet eine kompetente und belehrte Person herbeizurufen.
- Wenn die Maschine hinter einem Traktor mit hinteren DPA-Schenkeln gekoppelt ist, muss das Bedienungspersonal beim Transport der Maschine über Verkehrswege die Schenkel der hinteren Dreipunktaufhängung des Traktors in der Transportlage sichern, d.h. durch den Hebel der Hydrauliksteuerung des Schenkels ein unerwartetes Absinken der Schenkel verhindern. Gleichzeitig müssen die Schenkel der hinteren Dreipunktaufhängung des Traktors gegen eine seitliche Auslenkung gesichert sein.
- Beim Transport der Maschine auf Verkehrswegen muss das Bedienungspersonal die gültigen Gesetze und Verordnungen einhalten, die sich damit befassen und die die Verhältnisse der Belastung der Achsen des Traktors in Abhängigkeit von der Transportgeschwindigkeit präzisieren.
- **FAHRVERBOT DER MASCHINE AUF STRASSENVERKEHRSWEGEN BEI VERMINDERTER SICHT!!!**



### Kontrolle der Muttern an der Transportachse

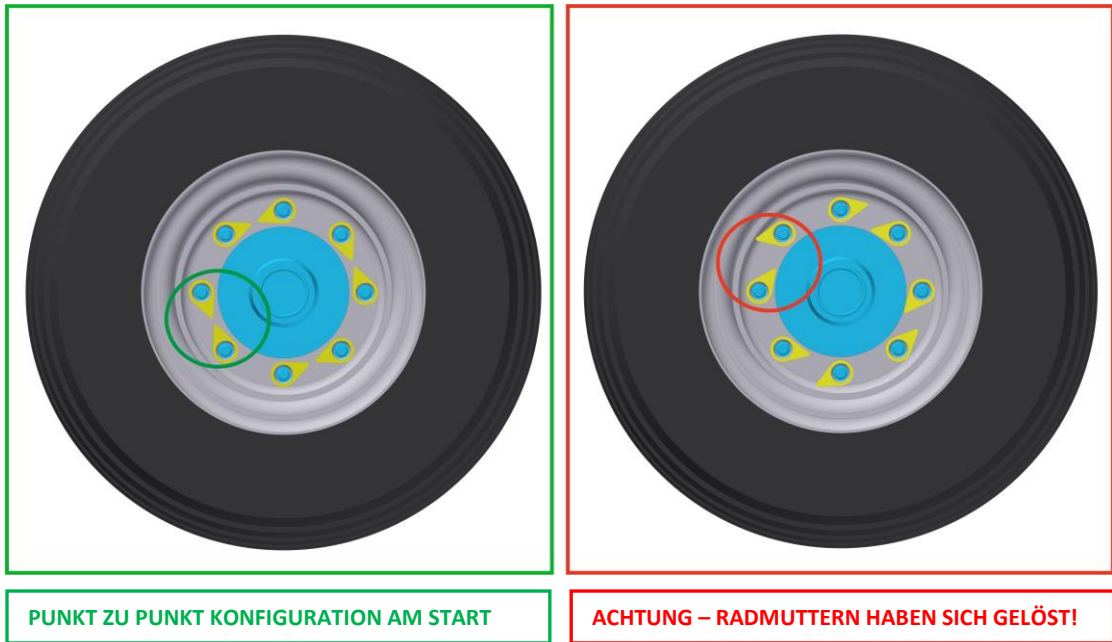
- Zur Kontrolle von gelösten Schrauben dient ein Kunststoffpfeil, der s.g. „Check Point“, der auf den ersten Blick den Zustand der Muttern anzeigt, ob sie lose oder fest sind.
- Vor der Fahrt immer den Zustand der Check Points kontrollieren.
- Wenn die Pfeile nicht gegenüber stehen, müssen die Radmutter mit dem festgelegten Drehmoment festgezogen werden und der Check Point mit den Pfeilen gegeneinander nach der grünen Abbildung eingesetzt werden.

Drehmomente für die Muttern der Achse:

M 18x1,5 - 265 Nm

M 20x1,5 - 343 Nm

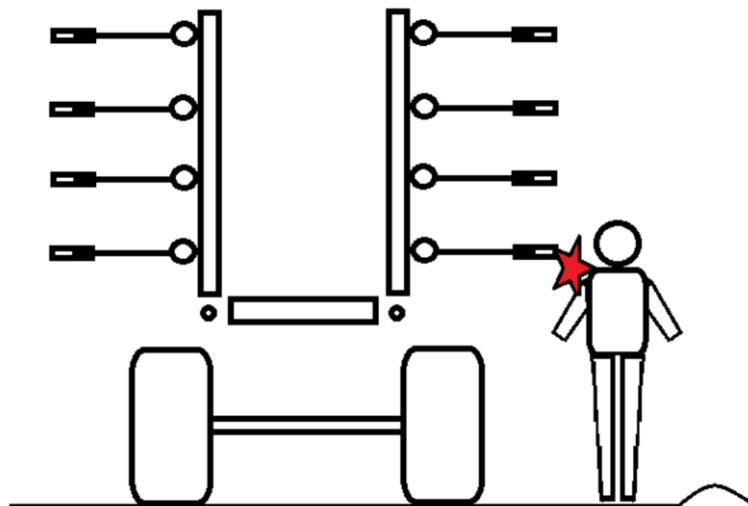
M 22x1,5 - 440 Nm



## 6.1 SCHARFE VORSPRÜNGE DER MASCHINE



- Die Maschine enthält aufgrund ihrer Bauweise scharfe Vorsprünge
- **Es ist verboten, die Maschine auf Straßen bei eingeschränkter Sicht zu betreiben und zu transportieren!!!** - Es besteht die Gefahr, dass Personen, Gegenstände oder andere Verkehrsteilnehmer erfasst werden.
- **Der Maschinenführer muss beim Einsatz auf Straßen besondere Vorsicht walten lassen und die Breite der Maschine sowie den Sicherheitsabstand zu Personen, Fahrzeugen und Gegenständen oder anderen Verkehrsteilnehmern berücksichtigen!!!**

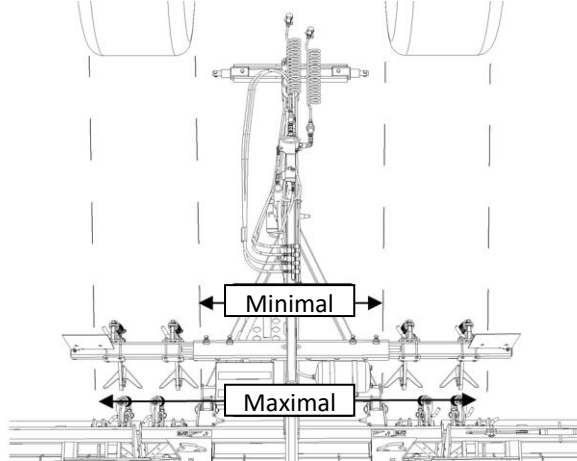
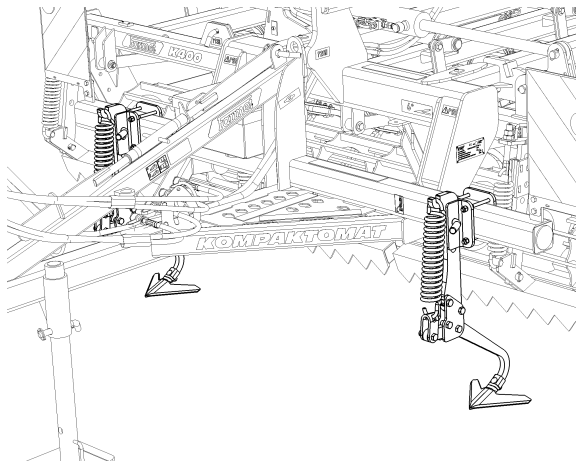


## 7 EINSTELLUNG DER ARBEITSORGANE DER MASCHINE

- An der Maschine kann die Position der einzelnen Arbeitsorgane eingestellt werden.
  - Position und Tiefe der Spurenlockerer,
  - Höhe und Andruck der vorderen Schleppe,
  - Tiefe der Schare,
  - Position der Schleppe hinter den Scharen (nur bei Pfeilscharen)
  - Neigung der hinteren Abschlusschleppe.
- Die Bedienung der Einstellung der Position der vorderen Schleppen und die Tiefe der Schare kann zwischen mechanischer Version und automatischer Bedienung vom Fahrerplatz gewählt werden.

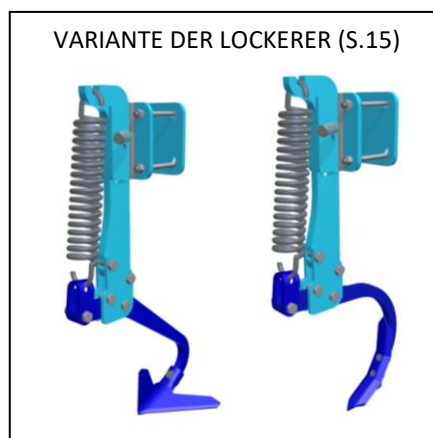
### 7.1 EINSTELLUNG DER LAGE UND TIEFE DER SPURENLOCKERER

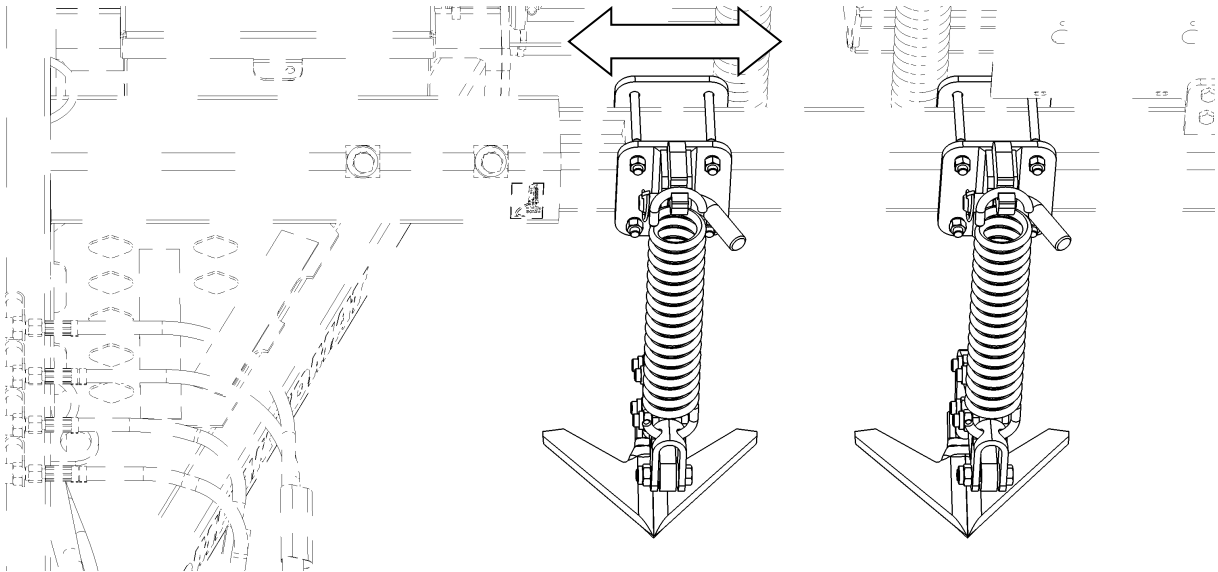
- Die richtige Position der Spurenlockerer beeinflusst die finale Qualität der Bearbeitung.
- Die Einstellung der Position der Spurenlockerer des Traktors kann in der Höhe sowie längs durchgeführt werden.
- Halten Sie bei der Einstellung der Positionen der Lockerer immer die allgemein gültigen Vorschriften der Arbeitssicherheit ein.
- Die Spurenlockerer befinden sich an Trägern der Zugdeichsel. Der Lockerer kann so über den Träger verschoben werden, dass er immer die festgefahrenen Spuren der Traktorräder lockert.



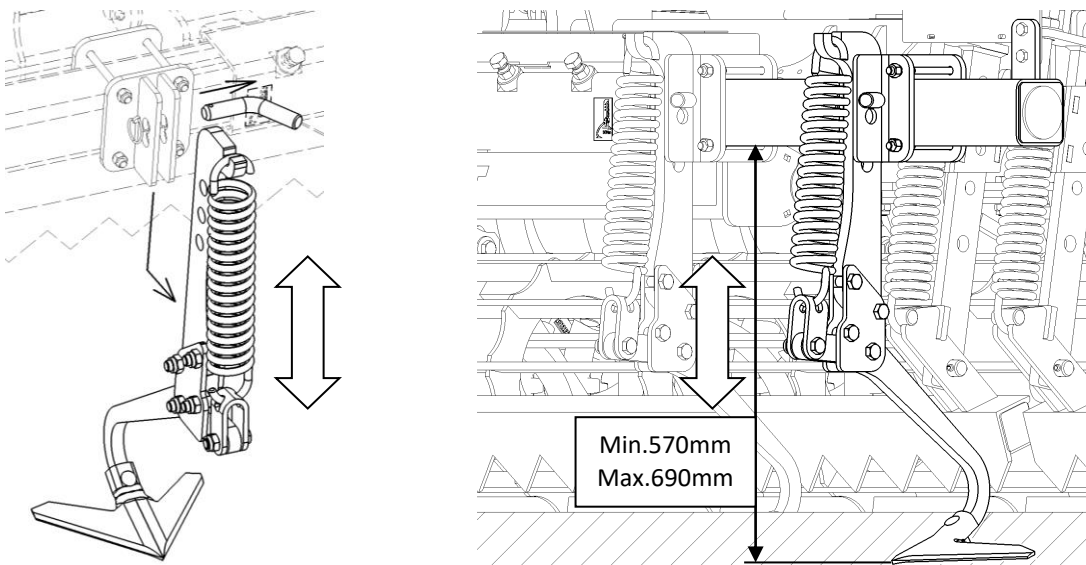
	K300P-K450PS
Minimale Breite der Einstellung der Lockerer (mm)	1250
Maximale Breite der Einstellung der Lockerer (mm)	2400

- An den Maschinen ist der Träger der Deichsel für die Befestigung der Spurenlockerer fest mit einer nicht änderbaren Länge von 2400 mm. Standardmäßig sind an den Maschinen 2 St. Lockerer montiert, d.h. hinter jedem Rad des Traktors 1 St. Lockerer. Als Sonderausstattung kann die Anzahl der Lockerer hinter den Rädern des Traktors auf 2 -3 St. Lockerer erhöht werden.
- Die längsseitige Einstellung der Lockerer wird durch das Lösen der Muttern der Schrauben und der Verschiebung der Lockerer über den Träger in eine Position hinter die Räder des Traktors so durchgeführt, dass sie die festgefahrte Spur hinter dem Traktor lockern. Die längsseitige Einstellung der Lockerer kann nur bis zu einer Breite der Träger der Lockerer = 2400 mm verwendet werden.



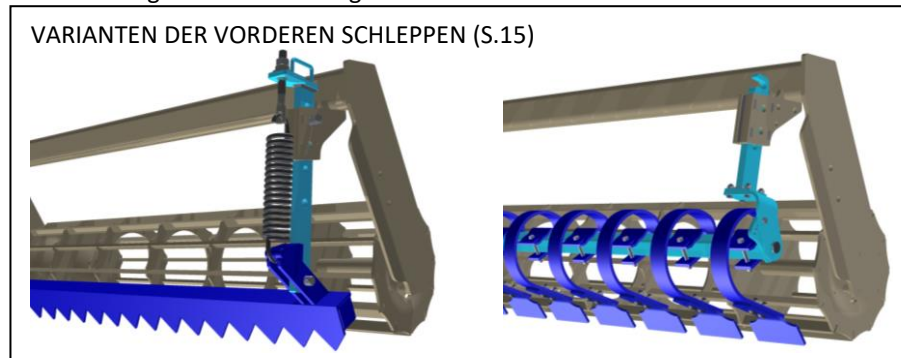


- Führen Sie die Einstellung der Tiefe der Lockerer durch das Herausziehen des Bolzens und dem Verschieben des Lockerers im Halter durch. Überführen Sie vor der Einstellung der Tiefe der Lockerer die Maschine in eine Position, wo die Lockerer nicht belastet sind.



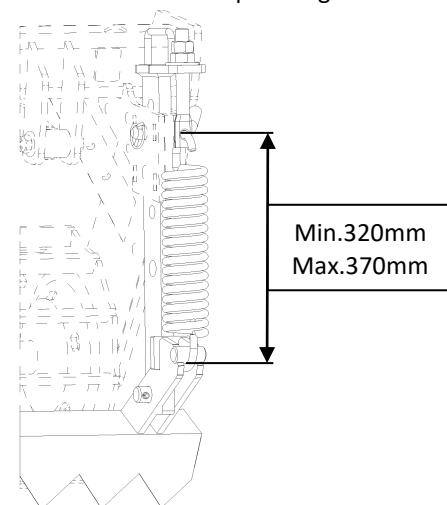
## 7.2 EINSTELLUNG DER GEFEDERTEN VORDEREN SCHLEPPE

- Die richtige Position der vorderen Schleppe beeinflusst die finale Qualität der Bearbeitung.
- Halten Sie bei der Einstellung der Positionen der Schleppen immer die allgemein gültigen Vorschriften der Arbeitssicherheit ein.
- Führen Sie die Einstellung der vorderen Schleppen durch, wenn die Maschine in die Arbeitslage aufgeklappt ist und gleichzeitig auf den Arbeitssektionen steht.
- Die Höhe der vorderen Schleppe wird in Abhängigkeit von der Größe der Brocken und der Wölbung des Felds so eingestellt, dass die Schleppe nach dem Ablassen der Maschine auf die Arbeitswalze ca. 3 - 5 cm über dem Niveau der Arbeitswalzen ist. Nach Bedarf kann jedoch die Schleppe in einem konkreten Fall niedriger oder höher eingestellt werden.

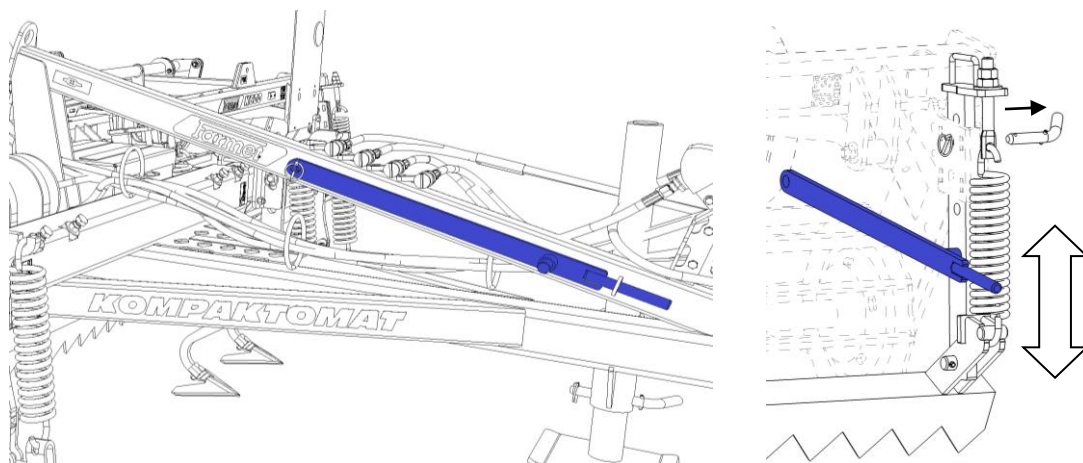


### FL – vorderer feste Zackenschleppe

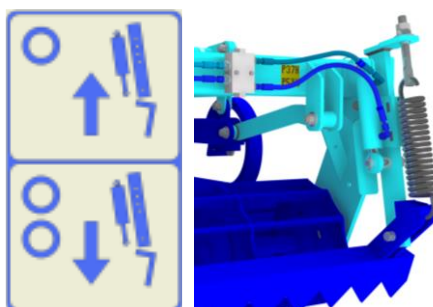
- Die automatische Entsicherung der Schleppe wird durch eine Zugfeder abgesichert. Diese Feder wird vom Werk auf eine Länge von 340 mm eingestellt, es ist jedoch möglich, deren Vorspannung nach den aktuellen Bedürfnissen zu ändern. Die Vorspannung der Feder wird nach dem Charakter des Felds (nach der Größe der Brocken auf dem Feld) gewählt. Je größer die Brocken auf dem Feld sind, desto größer muss die Vorspannung sein.



- Standardmäßig wird die Einstellung der Schleppe manuell mechanisch durchgeführt. Für eine leichtere Handhabung ist die Maschine mit einem Hilfshebel ausgestattet.

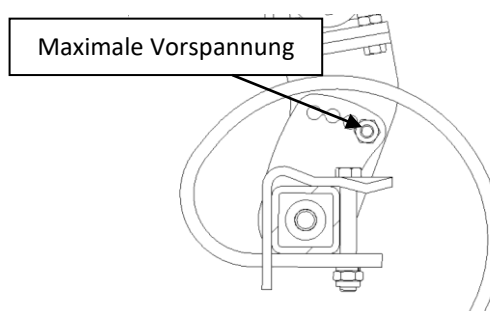
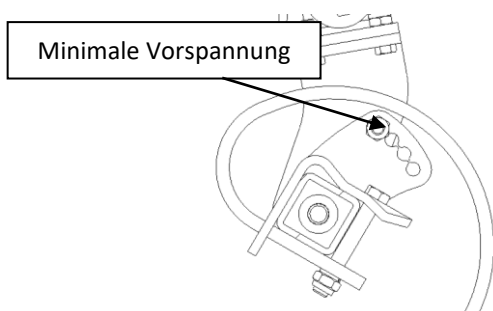
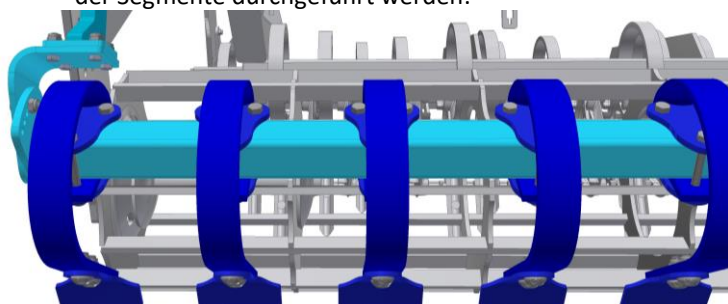


- Als Sonderausstattung kann die Einstellung der Schleppen mittels eines eigenständigen Hydraulikkreislaufs vom Fahrerplatz aus bedient werden. Kennzeichnung des eigenständigen hydraulischen Kreislaufs (S. 21), notwendige Parameter des eigenständigen hydraulischen Kreislaufs (S. 5).
- In der Verteilung dieses Hydraulikkreislaufs an der Maschine sind Elemente eingebaut, welche die gleichmäßige Bewegung aller Schleppen absichern. Schränken Sie deshalb die Durchflüsse des Öls am Bedienfeld des Kreislaufs nicht ein. Die Durchflusswerte sollten sich bei 75 - 100% der Kapazität bewegen.
- Jede Handhabung der Komponenten des Hydraulikkreises ohne vorherige Zustimmung des Herstellers ist verboten!



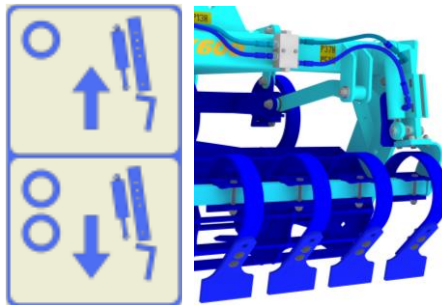
### **L – vordere Schaufelschleppe aus flexiblen Segmenten**

- Die automatische Entsicherung der Segmente der Schleppe wird durch eine Blattfeder an jedem Segment abgesichert.
- Eine Änderung der Vorspannung der Blattfedern kann durch eine manuelle Drehung der ganzen Reihe der Segmente durchgeführt werden.





- Als Sonderausstattung kann die Einstellung der Schleppen mittels eines eigenständigen Hydraulikkreislaufs vom Fahrerplatz aus bedient werden. Kennzeichnung des eigenständigen hydraulischen Kreislaufs (S. 21), notwendige Parameter des eigenständigen hydraulischen Kreislaufs (S. 5).
- In der Verteilung dieses Hydraulikkreislaufs an der Maschine sind Elemente eingebaut, welche die gleichmäßige Bewegung aller Schleppen absichern. Schränken Sie deshalb die Durchflüsse des Öls am Bedienfeld des Kreislaufs nicht ein. Die Durchflusswerte sollten sich bei 75 - 100% der Kapazität bewegen.
- Jede Handhabung der Komponenten des Hydraulikkreises ohne vorherige Zustimmung des Herstellers ist verboten!

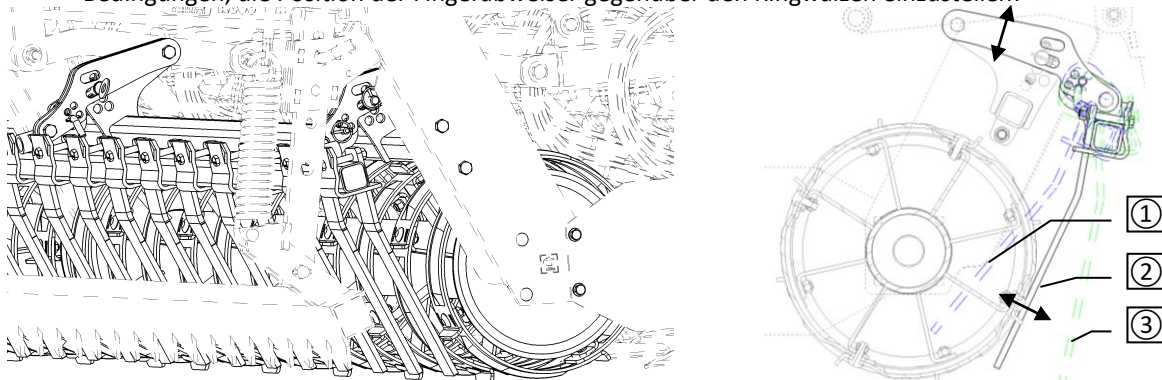


### 7.3 EINSTELLUNG DER ELEMENTE DER ARBEITSWALZEN

- Die Konstruktion der speziellen Varianten der Walzen erfordert aufgrund der Absicherung einer hochwertigen Bodenbearbeitung eine Einstellung.
- Führen Sie die Einstellung bei stehender Maschine durch und halten Sie die allgemein geltenden Regeln der Arbeitssicherheit ein.

#### 7.3.1 RR-RINGWALZE

- Aufgrund der Einhaltung der Qualität der Bodenbearbeitung ist es notwendig, nach den aktuellen Bedingungen, die Position der Fingerabweiser gegenüber den Ringwalzen einzustellen.

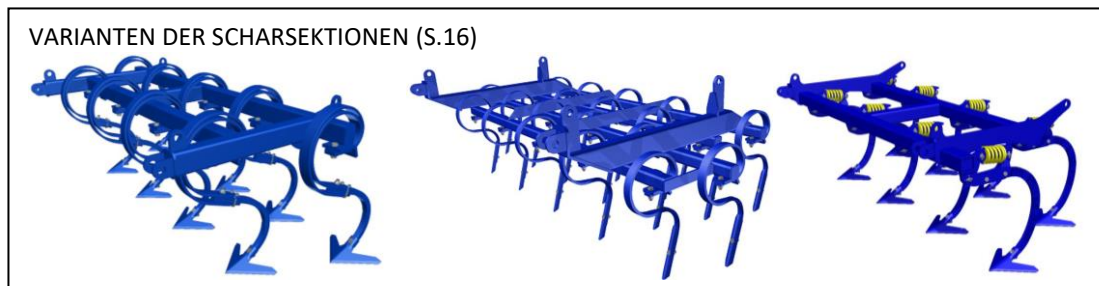


- Die Einstellung der Position der Abweiser ist immer sehr individuell. Sie hängt immer von den konkreten Boden- und Klimabedingungen ab.
  - Wenn die Einstellung die Position ① ist, wird der bearbeitete Boden verteilt und durch die sich drehenden Segmente der Walze gründlich vermischt.
  - Wenn die Einstellung die Position ② ist, wird der bearbeitete Boden weniger verteilt und nicht so gründlich vermischt.
  - Wenn die Einstellung die Position ③ ist, wird der bearbeitete Boden nicht verteilt und es kommt zu dessen Verfestigung durch die Segmente der Walze. Es können Spuren nach der Walze zu sehen sein.



## 7.4 EINSTELLUNG DER TIEFE DER SCHARSEKTION

- Geben Sie bei der Einrichtung der Tiefe der Schare auf ein mögliches Durchdrehen der Arbeitswalze acht.
- Führen Sie die Einrichtung der Schartiefe bei Stillstand der Maschine, aufgeklappt in der Arbeitsposition, durch.
- Die Maschine muss auf die Achse und in den Schenkeln des Traktors so angehoben sein, dass sie nicht auf den Scharen steht.
- Die Arbeitstiefe der Schare wird in Anbindung an die geplanten ausgesäten Früchte eingestellt.
  - Raps...2-3 cm
  - Raps...3-5 cm
  - Weizen, Gerste, Hafer...5-8 cm

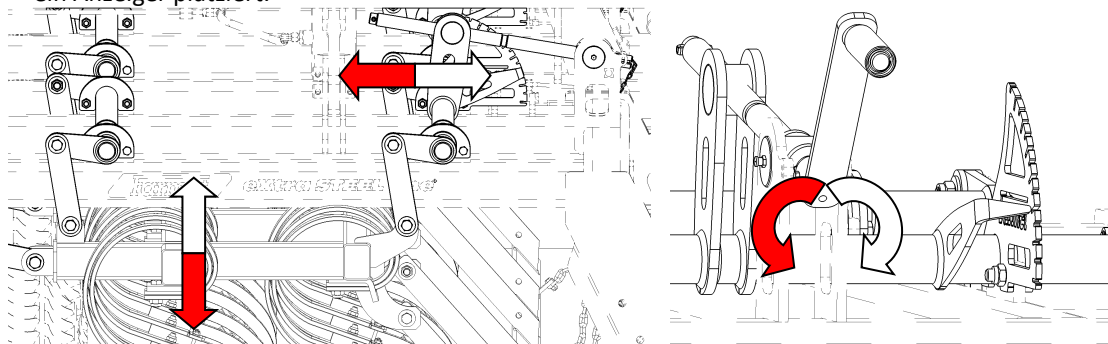


### 7.4.1 MCD-MECHANISCHE EINSTELLUNG DER TIEFE

- Standardmäßig wird die Einstellung der Tiefe durch eine mechanische Drehung der Kurbel manuell durchgeführt. Jede Arbeitssektion der Maschine wird eigenständig bedient.

Maschine	Anzahl der Sektionen (St.)
K300P	1
K400PS, K450PS	2

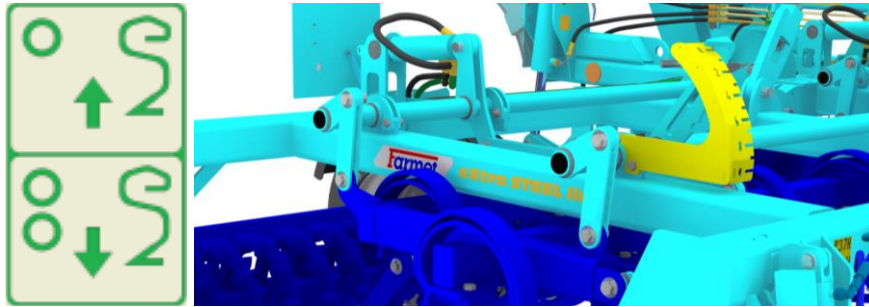
- Durch die Drehung der Kurbel **entgegen** dem Uhrzeigersinn wird die Einstellung der Tiefe vergrößert - **rote Pfeile** auf der Abbildung.
- Durch die Drehung der Kurbel **in** Richtung des Uhrzeigersinns wird die Einstellung der Tiefe verkleinert - **weiße Pfeile** auf der Abbildung.
- Für eine bessere Kontrolle der gleichen Einstellung bei allen Sektionen ist in der Nähe der Bedienkurbel ein Anzeiger platziert.



### 7.4.2 HD-HYDRAULISCHE EINSTELLUNG DER TIEFE

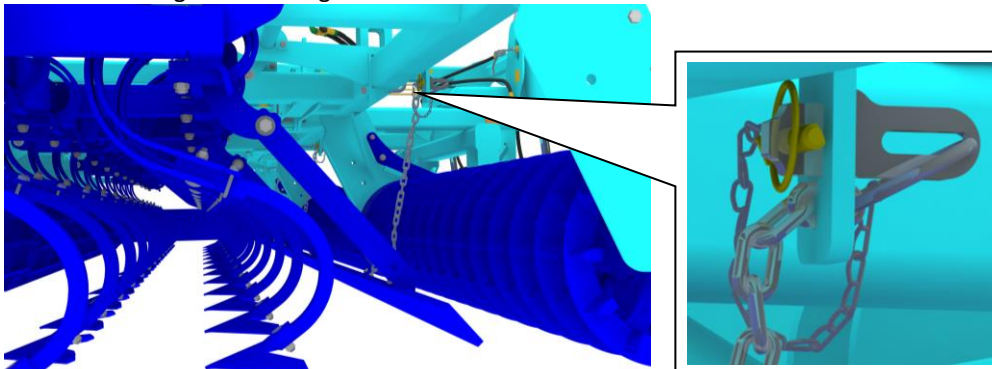
- Als Sonderausstattung kann die Einstellung der Schare mittels eines eigenständigen Hydraulikkreislaufs vom Fahrerplatz aus bedient werden. Kennzeichnung des eigenständigen hydraulischen Kreislaufs (S. 21), notwendige Parameter des eigenständigen hydraulischen Kreislaufs (S. 5).
- Für bessere Kontrolle der gleichen Einstellung an allen Sektionen sind an aus dem Traktor sichtbaren Stellen Anzeiger installiert.
- In der Verteilleitung dieses Hydraulikkreislaufs an der Maschine sind Elemente eingebaut, welche die gleichmäßige Bewegung aller Scharrahmen absichern. Schränken Sie deshalb die Durchflüsse des Öls am Bedienfeld des Kreislaufs nicht ein. Die Durchflusswerte sollten sich bei 75 - 100% der Kapazität bewegen.

- Jede Handhabung der Komponenten des Hydraulikkreises ohne vorherige Zustimmung des Herstellers ist verboten!

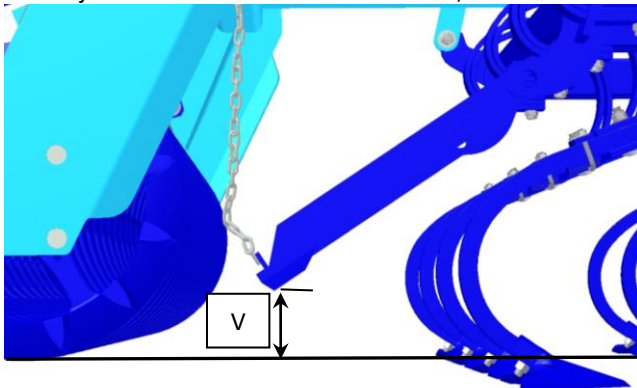


## 7.5 EINRICHTUNG DER HÖHE DER SCHLEPPE HINTER DEN PFEILSCHAREN

- Führen Sie die Einrichtung der Schleppen bei Stillstand der Maschine, aufgeklappt in der Arbeitsposition, durch.
- Die Maschine muss auf den Arbeitssektionen liegen.
- Halten Sie bei der Einrichtung die allgemein gültigen Sicherheitsvorschriften ein.
- Die Schleppe hinter den Scharen dient zur gleichmäßigen Verteilung des gelockerten Bodens hinter den hinteren Reihe der Pfeilschare vor der hinteren Walze.
- Die richtige Position der Schleppe beeinflusst die finale Qualität der Bearbeitung.
- Die Absicherung der Position der Schleppe wird durch ein Einschieben eines Kettenglieds in das Auge am Tragrahmen durchgeführt. Die Sicherung der Kette wird durch Einschieben eines Gegenstücks und eines Sicherungsstifts durchgeführt.



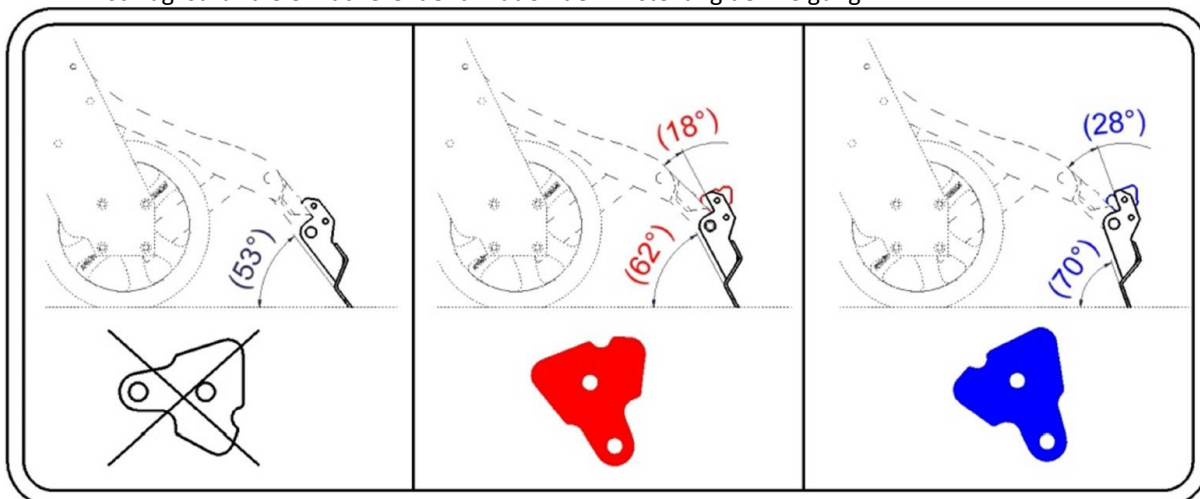
- Die Höhe der „V“-Schleppe wird nach den aktuellen Bodenbedingungen eingestellt. Allgemein gilt, dass je tiefer der Boden bearbeitet wird, desto höher stellen Sie die Schleppe ein.



## 7.6 EINSTELLUNG DER ELEMENTE DER SEKTION FÜR ABSCHLIEßENDE BEARBEITUNG

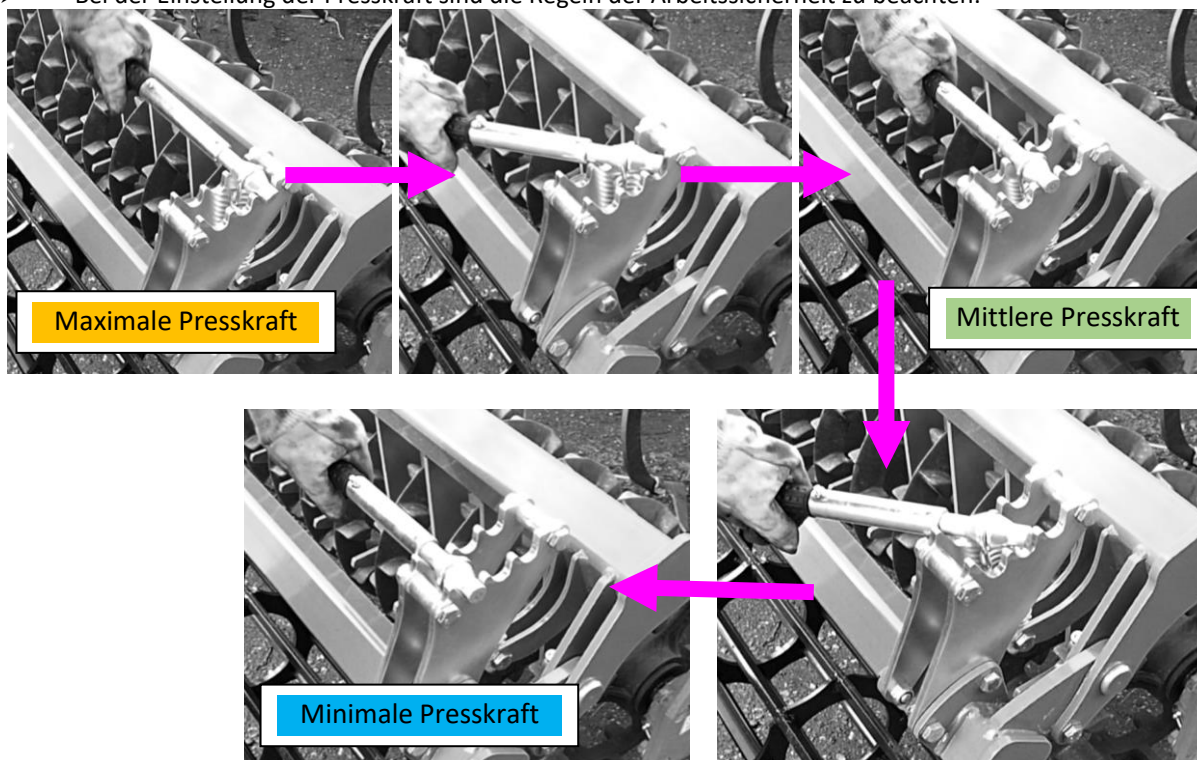
### 7.6.1 EINSTELLUNG DER NEIGUNG DER HINTEREN SCHLEPPE

- Die richtige Neigung der Schleppe beeinflusst die finale Qualität der Bearbeitung.
- Halten Sie bei der Montage der Anschläge der Schleppen immer die allgemein gültigen Vorschriften der Arbeitssicherheit ein.
- Die standardmäßige Neigung der Schleppe (ohne Anschläge) kann mittels der anmontierten Anschläge geändert werden. Die Anschläge sind drehbar unter Auswahl von zwei Varianten. Der Einschnitt am Anschlag ist für die einfachere Identifikation der Einstellung der Neigung.



### 7.6.2 EINSTELLUNG DER PRESSKRAFT DER WALZE FÜR ABSCHLIEßENDE BEARBEITUNG

- Der Mechanismus der Presskraft der Walze für abschließende Bearbeitung ermöglicht die Änderung der Vorspannung der Zugfeder in 3 Stellungen.
- Um die Vorspannung der Presskraft zu ändern, nutzen Sie den mitgelieferten Hebel, der an das Segment der Lagerung der Feder gesteckt und mit schwingenden Bewegungen am Kamm geschoben wird.
- Bei der Einstellung der Presskraft sind die Regeln der Arbeitssicherheit zu beachten.



## 8. KOPPLUNG MIT EINER WEITEREN MASCHINENEINRICHTUNG

- Halbanbau-Kompaktomaten können als Sonderausstattung mit einer Dreipunktaufhängung DPA 2 für die Kopplung mit einer weiteren Maschinenanlage ausgestattet werden.
- Unter einer weiteren Anlage wird eine Anbaumaschine verstanden, z.B. eine Zerkleinerungswalze mit Crosskill-Rädern, eine pneumatische Sämaschine oder eine mechanische Sämaschine.
- Gruppieren Sie mit einem Kompaktomaten nur weitere Geräte mit übereinstimmender Arbeitsbreite wie der Kompaktomat hat.
- Halten Sie bei der Gruppierung des Kompaktomaten und Zusatzgeräts die Sicherheitsvorschriften ein und geben erhöhte Vorsicht.
- Führen Sie die Gruppierung auf einer ebenen und festen Oberfläche aus.
- Zwecks Gruppierung ist erforderlich einen weiteren geschulten Mitarbeiter herbeizurufen, der Ihnen bei der Gruppierung behilflich ist.
- Betreten Sie in den Raum zwischen den Kompaktomaten und das Zusatzgerät nur bei Stillstand beider Geräte.
- **Mit dem Kompaktomaten lassen sich nur solche Einrichtungen koppeln, die ein kontinuierliches Kopieren des Geländes ermöglichen. Mit dem Kompaktomaten lassen sich z.B. nicht Sämaschinen ohne Verfahrräder koppeln.**
- Eine gekoppelte Maschinenanlage ändert die Belastung der Achse des Kompaktomaten und ändert die Eigenschaften des Fahrverhaltens, lassen Sie deshalb bei der Fahrt eines Garnitur eines Kompaktomaten mit einer gekoppelten Maschinenanlage erhöhte Vorsicht walten.
- Halten Sie bei einer Fahrt mit einer solchen Garnitur die geltenden Vorschriften für den Betrieb auf Straßenverkehrswegen ein.
- Halten Sie bei der Arbeit mit dem Gespann TRAKTOR ⇒ KOMPAKTOMAT ⇒ WEITERES GERÄT die Regeln der Arbeitssicherheit mit dem Kompaktomat und einem weiteren Gerät ein, halten Sie gleichzeitig die Regeln der sicheren Beförderung auf Verkehrswegen ein.



- Beispiel einer Kopplung eines K1000PS mit einer Zerkleinerungswalze DV1000



- Beispiel einer Kopplung eines K600PS mit einer Sämaschine Monsun ME600



- Nach der Gruppierung des Kompaktomaten mit einem weiteren Gerät kommt es zur Änderung der Belastung der Achse des Kompaktomaten. Mit dem Kompaktomaten kann ein Zusatzgeräte gruppiert werden, das keine Überlastung der Transportachse verursacht. Deshalb muss nach der unten aufgeführten Tabelle vorgegangen werden.

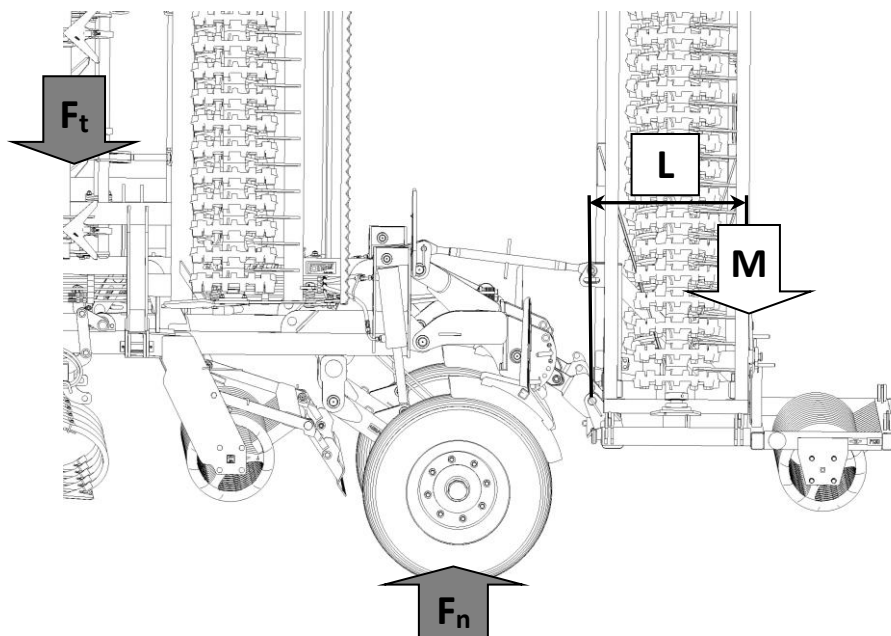
<b>Höchstzulässiges Gewicht eines weiteren Geräts zwecks Gruppierung mit dem Kompaktomat</b>			
	<b>K300P</b>	<b>K400PS</b>	<b>K450PS</b>
<b>F<sub>t</sub> (kg)</b>	2360	3010	3340
<b>F<sub>n</sub> (kg)</b>	5950		
<b>K1 (mm)</b>	3149		
<b>K2 (mm)</b>	5083		
<b>Schwerpunktlage</b>	<b>Höchstgewicht des Geräts "M" (kg) bei einer Transportgeschwindigkeit von 25 km/St.</b>		
L= 1000 mm	<b>3750</b>	<b>3414</b>	<b>3243</b>
L= 1300 mm	<b>3574</b>	<b>3253</b>	<b>3090</b>
L= 1500 mm	<b>3465</b>	<b>3154</b>	<b>2997</b>
L= 1700 mm	<b>3363</b>	<b>3061</b>	<b>2908</b>
L= 2000 mm	<b>3221</b>	<b>2932</b>	<b>2785</b>

**K1**...Maßkonstante, Nr.1; **K2**...Maßkonstante, Nr.2;

**F<sub>t</sub>**...Gewicht der Maschine im Schwerpunkt; **F<sub>n</sub>**...maximal zulässige Belastung der Achse

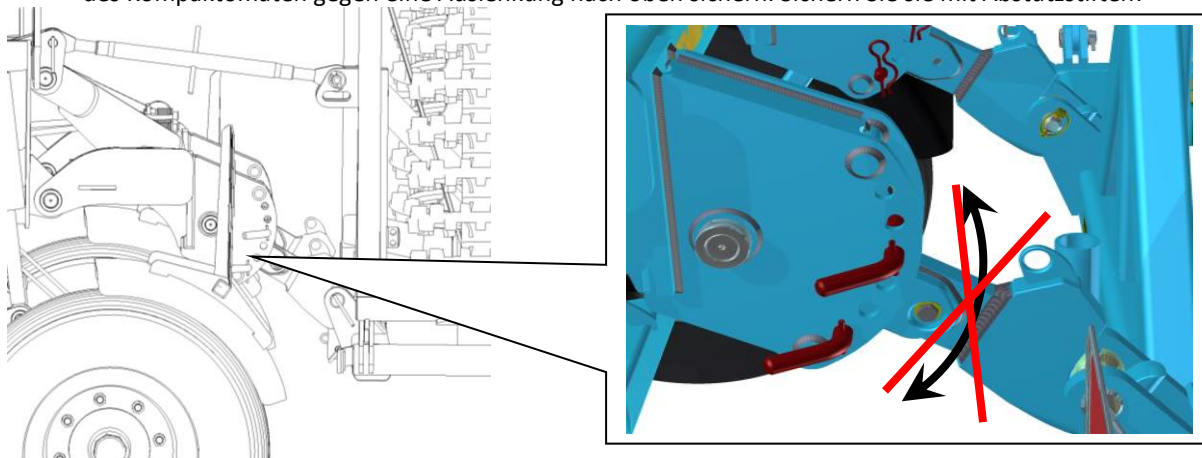
- Der errechnete Wert (Gewicht) "M" ermöglicht Ihnen die Möglichkeiten einer problemlosen Gruppierung eines weiteren Geräts mit dem Kompaktomat zu prüfen.
- Formel zur Berechnung des höchstzulässigen Gewichts eines Zusatzgeräts zur Gruppierung mit dem Kompaktomat:

$$M = \frac{(-F_t * K1) + (F_n * K2)}{L + K2}$$



## **TRANSPORTLAGE DER SCHENKEL DER HINTEREN DREIPUNKTAUFHÄNGUNG DES KOMPAKTOMATEN**

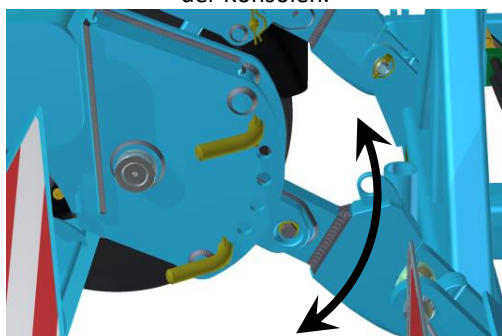
- Vor Beginn der Fahrt der Garnitur über Straßenverkehrswege müssen Sie die Schenkel der Aufhängung des Kompaktomaten gegen eine Auslenkung nach oben sichern. Sichern Sie sie mit Abstützstiften.



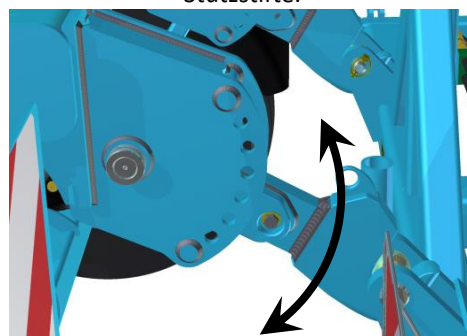
## **ARBEITSLAGE DER SCHENKEL DER HINTEREN DREIPUNKTAUFHÄNGUNG DES KOMPAKTOMATEN**

- Damit eine an den Kompaktomaten gekoppelte Maschinenanlage frei das Gelände kopieren kann, müssen Sie den Schenkeln eine Auslenkbewegung ermöglichen.
- Das erzielen Sie:

1. Durch des Umstecken der Stützstifte in die Randöffnungen der Konsolen.



2. Durch die vollständige Entfernung der Stützstifte.



- Durch das Umstecken oder die Entfernung der Stifte erzielen Sie bei einer gekoppelten Maschinenanlage hinter einem Kompaktomaten das freie Kopieren des Geländes. Gleichzeitig wird es in der Arbeitslage nicht zu einer Überlastung der hinteren Walze am Kompaktomaten kommen.
- Bei einer Nichteinhaltung dieser Einstellung kommt es zu einer Beschädigung der Konstruktion und der hinteren Walze des Kompaktomaten, dafür haftet der Hersteller nicht.



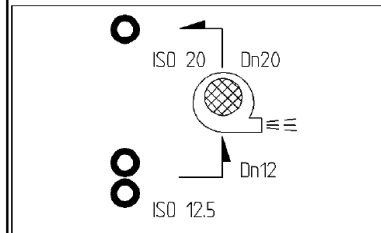
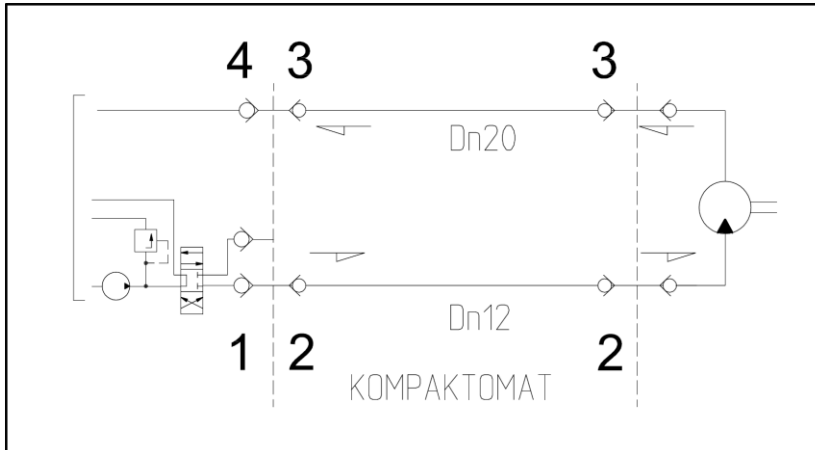
## 8.1 KOPPLUNG MIT EINER PNEUMATISCHEN SÄMASCHINE



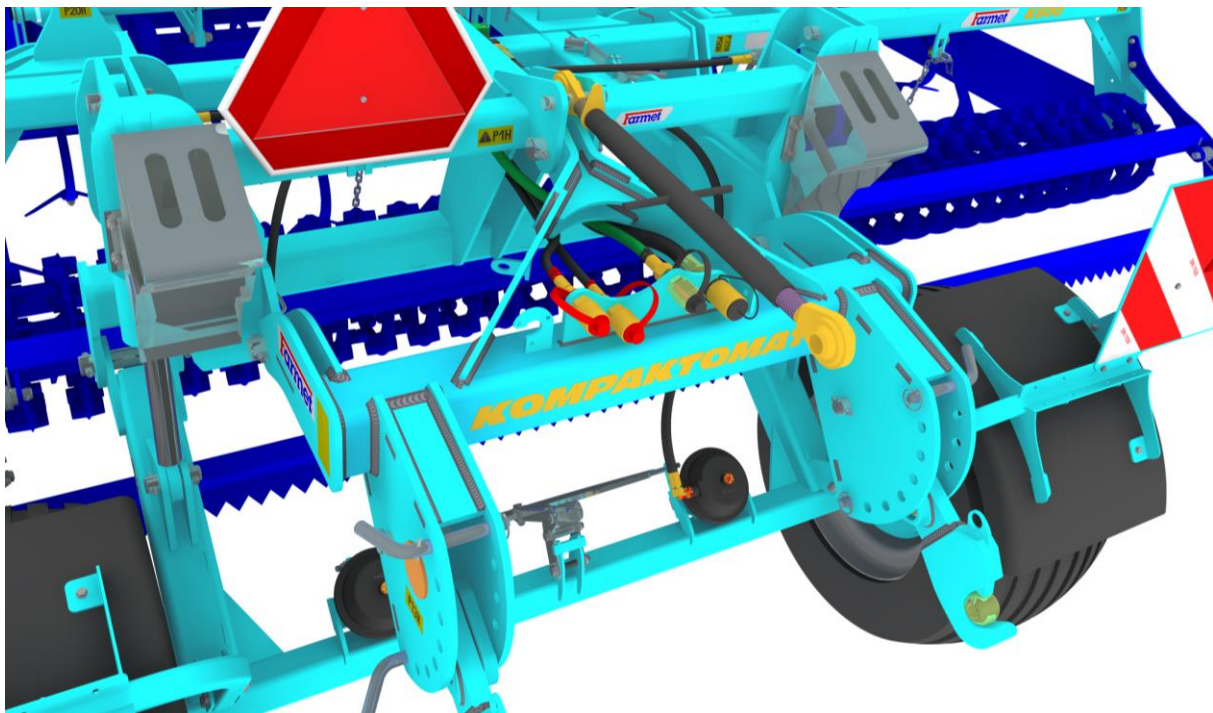
- Mit einem Kompaktomaten lässt sich eine pneumatische Sämaschine koppeln, die ein durch einen Hydromotor, nicht durch einen Kardan angetriebenes Gebläse hat.
- Für die Kopplung des Kompaktomaten und der pneumatischen Sämaschine mit einem Hydroantrieb des Gebläses kann der Kompaktomat als Sonderausstattung wie folgt ausgestattet werden:

- **HYDRAULIKVERTEILEITUNG**

- Ein Satz von hydraulischen Komponenten, der den Transport des Hydrauliköls vom Traktor in die Sämaschine absichert.



- 1-Steuerverteiler im Traktor
- 2-Hydraulische Schnellkupplungen ISO 12,5
- 3-Hydraulische Schnellkupplungen ISO 20
- 4-Druckloser Ablauf in den Tank des Traktors




- **KREISLAUF FÜR DIE STEUERUNG DER SPURREISSER**

- Ein Satz von hydraulischen Komponenten, der den Transport des Hydrauliköls vom Traktor in die Sämaschine absichert.





## 9. WARTUNG UND REPARATUREN DER MASCHINE

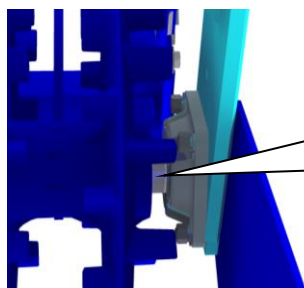
- Halten Sie bei der Wartung bzw. Reparaturen an der Maschine immer die Sicherheitsanweisungen und -vorschriften ein.
- Kontrollieren Sie regelmäßig das Festsitzen aller Schraub- und anderer Montageverbindungen an der Maschine **stets vor jedem Gebrauch der Maschine**, weiter dann fortwährend nach Bedarf.
- Kontrollieren Sie regelmäßig den vorgeschriebenen Reifendruck der Maschine sowie den Zustand der Reifen.
- Kontrollieren Sie fortwährend und regelmäßig die Abnutzung der Arbeitsorgane der Maschine. Mit abgenutzten Arbeitsorganen sinkt die Arbeitsqualität.
- Führen Sie die Abschmierung aller Schmierstellen laut Kapitel 9.1 durch.
- Wechseln Sie die Arbeitsschare laut Kapitel 9.2 aus.
- Nehmen Sie die Einstellung, Reinigung und Schmierung der Maschine nur bei Stillstand der Maschine vor d.h., die Maschine steht still und arbeitet nicht.
- Bei der Einstellung, Säuberung, Wartung und Reparatur an der Maschine müssen Sie die schwenkbaren und drehbaren Teile der Maschine absichern, die das Bedienungspersonal durch Herabstürzen oder eine andere Bewegung gefährden könnten.
- Benutzen Sie zu Reparaturen an den gekippten Teilen der Maschine geeignete Stützvorrichtungen, die an den gekennzeichneten Stellen oder an dafür geeigneten Stellen abgestützt werden.
- Benutzen Sie zur Aufhängung der Maschine bei der Manipulation mithilfe einer Hebevorrichtung nur die Stellen, die mit selbstklebenden Schildern mit dem Zeichen Kette  gekennzeichnet sind.
- Beenden Sie bei der Feststellung einer Störung bzw. Beschädigung an der Maschine sofort die begonnene Arbeit mit der Maschine, stellen den Motor des Traktors ab und verhindern ein erneutes Anlassen des Motors. Sichern Sie das Gespann gegen Fortbewegung ab ⇒ erst dann können Sie den Fehler beheben.
- Benutzen Sie zur Wartung bzw. zu Reparaturen an der Maschine ausschließlich originale Ersatzteile, geeignetes Werkzeug sowie Schutzmittel.
- Bestellen Sie originale Ersatzteile immer nach dem Ersatzteile-Katalog.
- Falls es notwendig ist bei einer Reparatur zu schweißen und die Maschine am Traktor angeschlossen sein muss, muss bei demselben das Anschlusskabel von der Lichtmaschine und von der Batterie abgetrennt werden.
- Halten Sie die Maschine sauber.



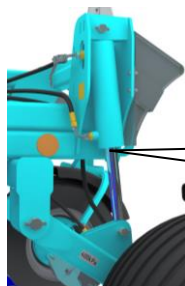
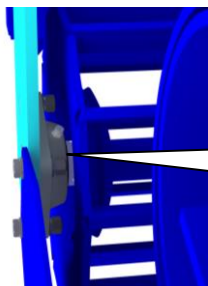
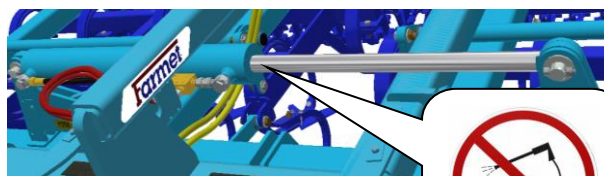
Es wird nicht empfohlen, die hydraulischen Kolbenstangen und Lager der Arbeitswalzen mittels Hochdruck oder durch einen direkten Wasserstrahl zu reinigen.

Die Dichtungen der Kolbenstangen und der Lager der Walzen können bei einem Waschen mit Hochdruck oder durch einen direkten Wasserstrahl beschädigt werden.

**LAGER DER WALZEN**


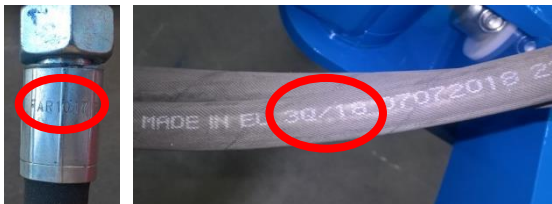


**TEIL DER KOLBENSTANGEN**



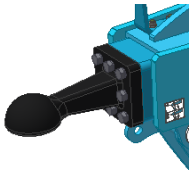
## WARTUNGSPLAN

führen Sie die geplante Wartung nach der Anleitung durch:

Wartungstätigkeit	Täglich (Saison)	1x Woche	Vor der Saison	Nach der Saison	Zeitintervall
<b>Maschine allgemein</b>					
<ul style="list-style-type: none"> <li>• Visuelle Kontrolle der Maschine</li> <li>• Überwachung von unerwünschten Geräuschen, Vibrationen und von übermäßiger Abnutzung</li> </ul>	X				
<ul style="list-style-type: none"> <li>• Kontrolle von Schlüsselstellen: Bolzen, Lager, Zylinder, Arbeitsorgane</li> </ul>	X		X	X	
<ul style="list-style-type: none"> <li>• Reinigung der Maschine</li> <li>• Einlagerung der Maschine idealerweise unter einem Dach</li> <li>• Fahrleistung der Maschine / Saison aufzeichnen (ha)</li> </ul>		X		X	
<ul style="list-style-type: none"> <li>• Komplexe Durchsicht</li> <li>• Kontrolle des Rahmens</li> </ul>	X			X	
<div style="display: flex; align-items: center;">  <p>Reinigen Sie die hydraulischen Zylinder, Lager, elektrischen und elektronischen Teile nicht mit einem Hochdruckreiniger oder einem direkten Wasserstrahl. Die Dichtungen und Lager sind bei einem hohen Druck nicht wasserdicht.</p> </div>					
<b>Hydrauliksystem</b>					
Kontrolle von Funktion, Undichtigkeiten, Befestigungen und abgestoßenen Stellen einschließlich von hydraulischen Bauteilen und Schläuchen		X	X		
<b>Hydraulikschläuche – Austausch:</b> <ul style="list-style-type: none"> <li>• Beschädigter Außenmantel des Schlauchs (mechanisch oder morsch)</li> <li>• Leckage von Flüssigkeiten (vor allem am Endstück)</li> <li>• Beulen oder Blasen am Schlauch</li> <li>• Deformiertes oder korrodiertes Endstück</li> <li>• Loses Endstück – Schlauch dreht sich</li> </ul>	X			X	
<b>Hydraulikschläuche – Austausch:</b> <ul style="list-style-type: none"> <li>• Überschrittene Lebensdauer des Schlauchs</li> </ul>					6 Jahre
<div style="display: flex; align-items: center;">  </div>					
<p><b>!!! VORBEUGUNG</b> bedeutet, ein Problem geplant zu beseitigen, außerhalb der Saison ohne Stress und bequem, bevor ein sekundäres Problem, ein Notfall oder eine Gesundheitsgefährdung eintritt.</p>					

## WARTUNGSPLAN

führen Sie die geplante Wartung nach der Anleitung durch:

Wartungstätigkeit	Täglich (Saison)	1x Woch e	Vor der Saison	Nach der Saison	Zeitint ervall						
<b>Schraubverbindungen</b>											
<b>Visuelle</b> Kontrolle der Schraub- und Hydraulikverbindungen, ziehen Sie gelöste Verbindungen mit dem entsprechenden Drehmoment an (Tab. der Anzugsmomente)	X			X							
<b>Zugöse</b> – Kontrolle, eventuelles Nachziehen <div style="display: flex; align-items: center; margin-top: 10px;"> <table border="1" style="border-collapse: collapse; margin-right: 20px;"> <tr> <td style="padding: 2px;">M16 - 10.9.</td> <td style="padding: 2px;">300 Nm</td> </tr> <tr> <td style="padding: 2px;">M20 - 10.9.</td> <td style="padding: 2px;">560 Nm</td> </tr> </table>  </div>	M16 - 10.9.	300 Nm	M20 - 10.9.	560 Nm		X	X				
M16 - 10.9.	300 Nm										
M20 - 10.9.	560 Nm										
<b>Räder</b> – ziehen Sie alle Radmuttern fest. <ul style="list-style-type: none"> <li>• <b>Zuerst nach 10 Betriebsstunden</b></li> <li>• <b>Nach einem Radwechsel nach 10 Betriebsstunden</b></li> </ul> <table border="1" style="border-collapse: collapse; margin-top: 10px; width: 100%;"> <tr> <td style="padding: 2px;">M 18 x 1,5</td> <td style="padding: 2px;">300 Nm</td> </tr> <tr> <td style="padding: 2px;">M 20 x 1,5</td> <td style="padding: 2px;">400 Nm</td> </tr> <tr> <td style="padding: 2px;">M 22 x 1,5</td> <td style="padding: 2px;">500 Nm</td> </tr> </table>	M 18 x 1,5	300 Nm	M 20 x 1,5	400 Nm	M 22 x 1,5	500 Nm		X	X		
M 18 x 1,5	300 Nm										
M 20 x 1,5	400 Nm										
M 22 x 1,5	500 Nm										
<b>Bremssystem</b>											
<b>Bremsleitungen und -schläuche</b> - Kontrolle der Funktion, der Dichtigkeit, der Befestigung und auf Einklemmen oder Bruch	X		X	X							
<b>Bremskomponenten</b> - Kontrolle der Funktion, der Dichtigkeit, der Befestigung	X		X	X							
<b>Luftkessel</b> – Entwässerung mit Entwässerungsventil		X		X							
<b>Entwässerungsventil</b> – Überprüfung der Funktionsfähigkeit, Reinigung und Austausch der Dichtung			X	X							
<b>Rohrleistungsfilter</b> - Reinigung			X	X							
<b>Bremse/Parkbremse</b> – Kontrolle der Funktionsfähigkeit, Einstellung des Schritts <b>25-45 mm</b>	X										
<b>Bremsbeläge</b> – Kontrolle des Zustands der Bremsbeläge, min. Stärke 3 mm				X							
<b>Rad/Radachse</b>											
<b>Kontrolle des Luftdrucks in den Reifen</b>											
Transportachse	K300P, K400-450PS	400/60-15,5 Druck 350 kPa	X		X						
<b>Lager der Transportachse</b> – Kontrolle und eventuelle Einstellung des Spiels (Arbeit in der Werkstatt)											
				X							

## WARTUNGSPLAN

führen Sie die geplante Wartung nach der Anleitung durch:

Wartungstätigkeit	Täglich (Saison)	1x Woche	Vor der Saison	Nach der Saison	Zeitint ervall
<b>Elektrische Leitung</b>					
Kontrolle auf Beschädigungen, eventuell Austausch		X	X		
<b>Sicherheitseinrichtungen</b>					
<b>Beleuchtung und schraffierte Sicherheitstafeln</b> – Kontrolle des Zustands, Funktionsfähigkeit und Sauberkeit	X		X		
<b>Warn- und Sicherheitsschilder</b> – Kontrolle der Anwesenheit und der Lesbarkeit		X			
<b>Schmierplan der Maschine</b>					
<b>Gelenk der Deichsel/Anhängeauge</b> – plastischer Schmierstoff	X			X	
<b>Schraube der Handbremse</b> – plastischer Schmierstoff oder geeignetes Öl	X			X	
<b>Lager der Radachse</b> – plastischer Schmierstoff mit Lithiumgehalt – Kontrolle, eventuelle Ergänzung				X	
<b>Nach der Saison</b>					
<b>Komplette Maschine</b>					
<ul style="list-style-type: none"> <li>• Führen Sie eine Pflege und Reinigung durch; besprühen Sie Kunststoffteile nicht mit Öl und auch nicht ähnlichen Mitteln</li> <li>• Sprühen Sie die Kolbenstangen der hydraulischen Zylinder mit einem geeigneten Korrosionsschutzmittel ein</li> <li>• Kontrollieren Sie den Festsitz alle Schraub- und Steckverbindungen (siehe Tabelle der Anzugsmomente)</li> <li>• Kontrollieren Sie Beschädigungen von elektrischen Leitung und tauschen Sie sie eventuell aus</li> </ul>					
<b>Bremssystem</b>					
<ul style="list-style-type: none"> <li>• Konservieren Sie es vor der letzten Fahrt mit einem Frostschutzmittel für Luftdruckbremssysteme (ca. 0,1 l) ohne Ethanolgehalt, verwenden Sie ein durch den Hersteller des Traktors empfohlenes Mittel.</li> <li>• Sichern Sie die Maschine gegen Bewegung mit Hilfe eines Keils</li> <li>• Lösen Sie die Parkbremse, lassen Sie die Luft aus dem Luftkessel ab und schließen Sie die Bremsleitung. Die Betriebsbremse muss über den Winter gelöst sein, damit es nicht zu einem Anhaften an der Bremstrommel kommt</li> </ul>					
<b>Schmierstellen</b>					
Schmieren Sie die Schmierstellen nach dem Schmierplan, mit plastischem Schmiermittel <b>KP2P-20 Lixx nach der DIN 51 502</b>					
<p><b>!!! Vorbeugung bedeutet, ein Problem geplant zu beseitigen, außerhalb der Saison ohne Stress und bequem, bevor ein sekundäres Problem, ein Notfall oder eine Gesundheitsgefährdung eintritt.</b></p>					

## 9.1 SCHMIERPLAN DER MASCHINE

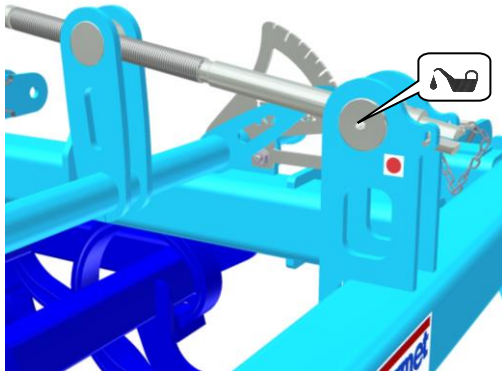
Durch regelmäßiges Abschmieren der Schmierstellen der Maschine erhöhen Sie die Lebensdauer der Knotenpunkte sowie der ganzen Maschine. Führen Sie die Abschmierung regelmäßig laut "Schmierplan" durch. Geben Sie beim Abschmieren der Walzenlager erhöhte Vorsicht, damit es durch das Abschmieren zu keiner Beschädigung der Lager kommt. Drehen Sie beim Abschmieren der Walzenlager mit dieser Walze, damit der Schmierstoff gleichmäßig das Lager ausfüllt.

Schmieren Sie die Knotenpunkte so lange ab, bis aus ihnen nicht der reine Schmierstoff herausgedrückt wird. Wischen Sie danach der herausgedrückten Schmierstoff ab.

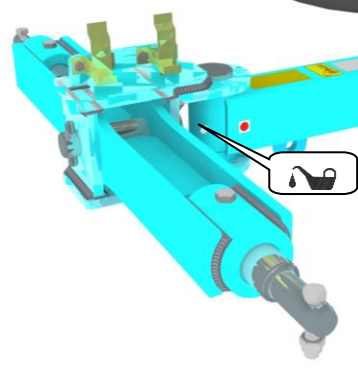
Schmierstellen und -intervall der Maschine

SCHMIERSTELLE	INTERVALL	SCHMIERMITTEL
Bedienkurbel	-Immer vor Beginn der Arbeiten mit der Maschine.	-Plastischer Schmierstoff nach DIN 51 502
Deichselgelenk	-Immer nach Arbeitsende bei der Abstellung der Maschine.	1) K EP2 - 30 2) KP2P-20 Likx

Schmieren der Lagerung der Bedienkurbel



Schmieren der Lagerung des Deichselgelenks



## UMGANG MIT SCHMIERSTOFFEN:



- Gehen Sie mit Schmierstoffen und Ölen wie mit gefährlichem Abfall gemäß gültiger Gesetze und Vorschriften um.
- Schützen Sie sich durch Benutzung von Handschuhen bzw. Schutzcremes vor direktem Kontakt mit Ölen und Schmierstoffen.
- Waschen Sie Ölsuren auf der Haut gründlich mit warmen Wasser und Seife ab. Reinigen Sie nicht die Haut mit Benzin, Diesel noch mit anderen Lösemitteln.
- Öl bzw. Schmierfett sind giftig. Suchen Sie, falls Sie Öl oder Schmierfett verschluckt haben, sofort einen Arzt auf.
  - Schützen Sie Kinder vor dem Kontakt mit Schmierstoffen und Ölen.



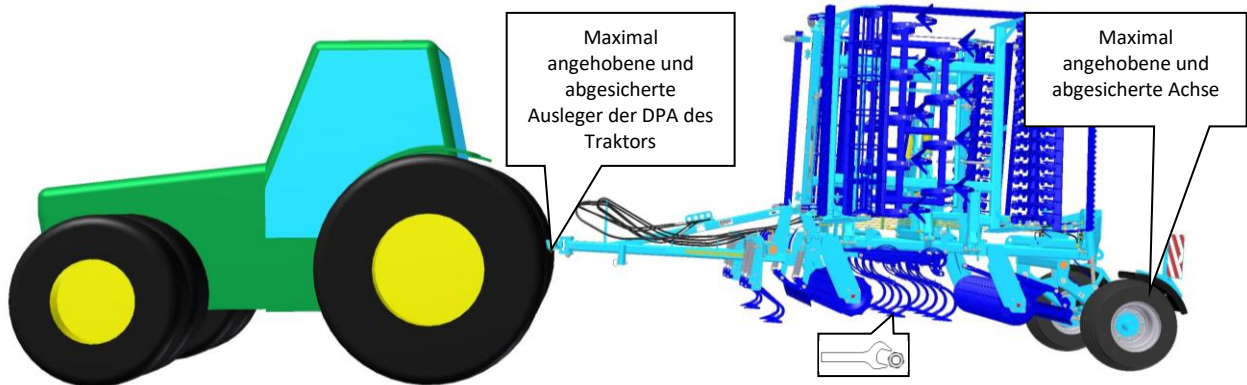
## 9.2 WECHSEL DER ABGENUTZTEN SCHARE

- Halten Sie beim Wechsel der Schare immer die Sicherheitsvorschriften und -verordnungen ein.
- Die Maschine muss beim Wechsel der Schare mit dem Traktor gemäß Kapitel „5.1/Seite20“ gruppiert werden. Der Motor des Traktors muss während des Scharwechsels ausgeschaltet sein und das Bedienungspersonal bzw. der Reparateur muss den freien Zutritt unbefugter Personen zum Traktor verhindern.
- Nehmen Sie den Wechsel der Schare auf einer gefestigten und ebenen Fläche sowie bei Stillstand der Maschine vor.
- Im Fall von Undichtheiten am Hydrauliksystem des Traktors sind Sie verpflichtet eine mechanische Stütze unter die Zuggabel der Maschine zu besorgen.

### 9.2.1 WECHSEL DER ABGENUTZTEN SCHARE AM MITTENRAHMEN

- Nur bei den Maschinen Kompaktomat K300P
- Versetzen Sie die Maschine gemäß Punkt 5.3.1/Seite 24 in Transportlage.
- Heben Sie die hinteren Ausleger der DPA des Traktors mit gruppiertem Maschine in die Höchstlage an und weiter müssen Sie diese gegen ein Absinken absichern. Erst dann dürfen Sie den Wechsel der abgenutzten Schare vornehmen.

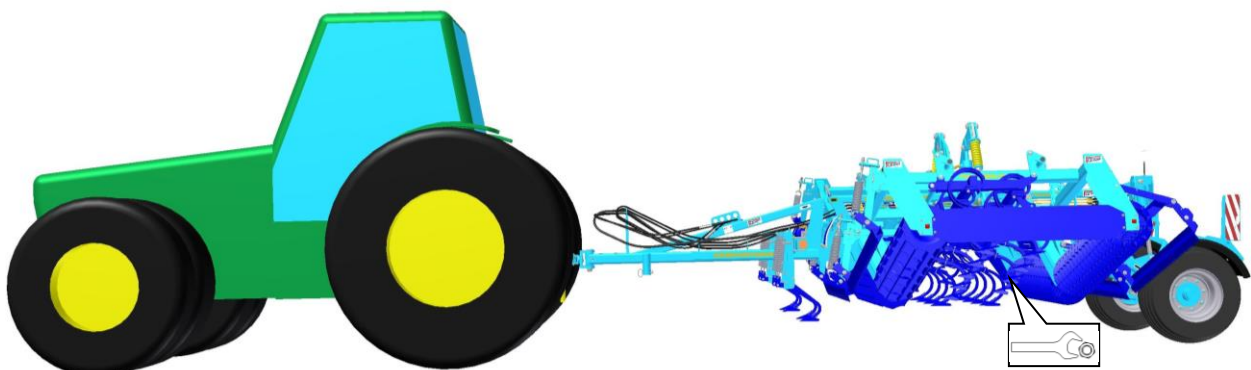
Wechsel der Schare am Mittenrahmen



### 9.2.2 WECHSEL DER ABGENUTZTEN SCHARE AN DEN SEITENRAHMEN

- Versetzen Sie die Maschine gemäß Punkt 5.3.1/Seite 24 in Transportlage.
- Nehmen Sie den Wechsel der Schare, an die Sie herankommen, vor.
- Klappen Sie zwecks Wechsel der Schare, an die Sie nicht herankommen, die Seitenrahmen in die Stellung aus, in der sie fast in die Arbeitsstellung auseinandergeklappt sind. Sichern Sie die Seitenrahmen in dieser Lage durch eine mechanische Stütze gegen ein unerwartetes Herunterfallen ab.
- Erst nach der Absicherung der Seitenrahmen dürfen Sie mit dem Wechsel der Schare beginnen.

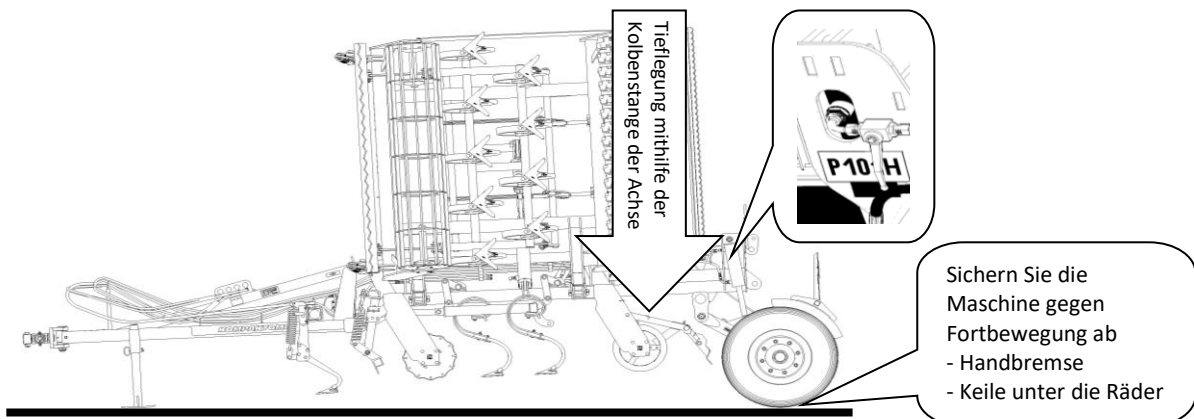
Wechsel der Schare an den Seitenrahmen



## 10. AUFBEWAHRUNG – ABSTELLUNG DER MASCHINE AUF LÄNGERE ZEIT:

- Stellen Sie die Maschine wenn möglich unter einer Überdachung ab.
- Stellen Sie die Maschine auf geradem und festem Untergrund mit ausreichender Tragkraft ab.
- Befreien Sie die Maschine vor deren Aufbewahrung von Schmutz, kontrollieren Sie, ob sie nicht beschädigt ist und konservieren sie so, damit die sie während der Aufbewahrung keine Beschädigung erleidet. Widmen Sie besondere Aufmerksamkeit allen gekennzeichneten Schmierstellen und schmieren sie ordentlich laut Schmierplan ab.
- Stellen Sie die Maschine in der Lage mit zusammengeklappten Rahmen in Transportlage ab. Stellen Sie die Maschine auf die Achse und auf den Stützfuß ab, sichern Sie die Maschine vor willkürlicher Fortbewegung mithilfe der Handbremse an der Achse bzw. mit einem anderen, geeigneten Hilfsmittel ab.
- Die Maschine darf nicht auf den Scharen abgestützt werden. Es droht die Beschädigung der Schare der Maschine.
- Sichern Sie die Maschine vor dem Zutritt unbefugter Personen ab.
- Legen Sie die Maschine bei der Abstellung mithilfe des Hydraulikkreislaufs der Achse in eine tiefere Lage herunter und sichern die Kolbenstange mithilfe der Kugelventile ab.

Verringerung der Höhe der Maschine an der Achse bei deren Abstellung



## 11. UMWELTSCHUTZ

- Kontrollieren Sie regelmäßig die Dichtheit des Hydrauliksystems.
- Tauschen Sie die Schläuche der Hydraulik, eventuell weitere Teile des Hydrauliksystems, die Anzeichen von Beschädigung aufweisen, präventiv aus bzw. reparieren sie, bevor es zu einer Ölleckage kommt.
- Kontrollieren Sie den Zustand die Schläuche der Hydraulik und nehmen deren rechtzeitigen Austausch vor. Die Lebensdauer der Schläuche der Hydraulik schließt auch die Zeit ein, während der sie gelagert wurden.
- Verfahren Sie mit Ölen und Fetten gemäß gültiger Gesetze sowie Vorschriften über Abfälle.

## 12. ENTSORGUNG DER MASCHINE NACH ABLAUF DER LEBENSDAUER

- Der Betreiber muss bei der Entsorgung der Maschine gewährleisten, dass Stahlteile und Teile, in denen sich Hydrauliköl bzw. Schmierfett bewegt, von einander getrennt werden.
- Stahlteile muss der Betreiber unter Einhaltung der Sicherheitsvorschriften zersägen und im Altstoffhandel abgeben. Mit den übrigen Teilen muss er nach den gültigen Gesetzen über Abfälle verfahren.

## **13. KUNDENDIENST UND GARANTIEBEDINGUNGEN**

### **13.1 KUNDENDIENST**

Der Kundendienst wird nach Rücksprache mit dem Hersteller vom Handelsvertreter, ggf. vom Hersteller direkt sicher gestellt. Ersatzteile dann mithilfe des Verkaufsnetzes der einzelner Verkäufer in der gesamten Republik. Benutzen Sie nur Ersatzteile laut dem vom Hersteller offiziell herausgegebenen Ersatzteile-Katalog.

### **13.2 GARANTIE**

- 13.2.1 Der Hersteller gewährleistet eine Garantie über die Dauer von 24 Monaten auf folgende Maschinenteile: den Hauptrahmen, die Achse sowie Zuggabel der Maschine. Auf die übrigen Teile der Maschine gewährleistet der Hersteller eine Garantie über die Dauer von 12 Monaten. Die Garantie wird ab dem Verkaufsdatum der neuen Maschine an den Endverbraucher (Benutzer) gewährt.
- 13.2.2 Die Garantie bezieht sich auf verborgene Fehler, die während der Garantiezeit bei ordnungsgemäßer Benutzung der Maschine sowie bei der Erfüllung der in der Gebrauchsanweisung angeführten Bedingungen auftauchen.
- 13.2.3 Die Garantie bezieht sich nicht auf dem Verschleiß unterliegende Ersatzteile, d.h. auf gewöhnlichen, mechanischen Verschleiß der austauschbaren Einzelteile der Arbeitsabschnitte (Schare, Schneiden, u.Ä.).
- 13.2.4 Die Garantie bezieht sich nicht auf indirekte Folgen von eventueller Beschädigung wie z.B. Herabsetzung der Lebensdauer u.Ä.
- 13.2.5 Die Garantie ist an die Maschine gebunden und erlischt nicht durch den Wechsel des Besitzers.
- 13.2.6 Die Garantie ist auf die Demontage und Montage, ggf. auf den Austausch bzw. die Reparatur des fehlerhaften Teils beschränkt. Die Entscheidung, ob das fehlerhafte Teil ausgewechselt bzw. repariert wird, obliegt der Vertragswerkstatt von Farmet.
- 13.2.7 Während der Garantiefrist kann Reparaturen bzw. sonstige Eingriffe an der Maschine nur ein autorisierter Kundendiensttechniker des Herstellers vornehmen. Im entgegengesetzten Fall wird die Garantie nicht anerkannt. Diese Bestimmung bezieht sich nicht auf den Austausch Verschleiß unterliegender Ersatzteile (siehe Punkt 13.2.3).
- 13.2.8 Die Garantie ist durch die Verwendung von originalen Ersatzteilen des Herstellers bedingt.



(CZ) ES PROHLÁŠENÍ O SHODĚ  
 (GB) CE CERTIFICATE OF CONFORMITY  
 (D) EG-KONFORMITÄTSEKTLÄRUNG  
 (F) DÉCLARATION CE DE CONFORMITÉ  
 (RU) СЕРТИФИКАТ СООТВЕТСТВИЯ ЕС  
 (PL) DEKLARACJA ZGODNOŚCI WE

1. (CZ) My (GB) We (D) Wir (F) Nous (RU) Мы (PL) My: **Farmet a.s.**  
 Jiřínková 276  
 552 03 Česká Skalice  
 Czech Republic  
 DIČ: CZ46504931  
 Tel/Fax: 00420 491 450136

(CZ) Vydáváme na vlastní zodpovědnost toto prohlášení. (GB) Hereby issue, on our responsibility, this Certificate. (D) Geben in alleiniger Verantwortung folgende Erklärung ab. (F) Publiions sous notre propre responsabilité la déclaration suivante. (RU) Под свою ответственность выдаем настоящий сертификат. (PL) Wydajemy na własną odpowiedzialność niniejszą Deklarację Zgodności.

2. (CZ) Strojní zařízení: - název : **Polonesený kompaktomat**  
 (GB) Machine: - name : **Semi-Mounted Kompaktomat**  
 (D) Fabrikat: - Bezeichnung : **Aufsattelgeräte Kompaktomat**  
 (F) Machinerie: - dénomination : **Compactomats de semi-portage**  
 (RU) Сельскохозяйственная машина: - наименование : **Полунавесной компактомат**  
 (PL) Urządzenie maszynowe: - nazwa : **Półzawieszony Kompaktomat**
- typ, type : **K 300 P**  
 - model, modèle : **K 300 P I., K 300 P II.**  
 -- PIN/VIN :
- (CZ) výrobní číslo :   
 - (GB) serial number  
 - (D) Fabriknummer  
 - (F) n° de production  
 - (RU) заводской номер  
 - (PL) numer produkcyjny:

3. (CZ) Příslušná nařízení vlády: č.176/2008 Sb. (směrnice 2006/42/ES). (GB) Applicable Governmental Decrees and Orders: No.176/2008 Sb. (Directive 2006/42/ES). (D) Einschlägige Regierungsverordnungen (NV): Nr.176/2008 Slg. (Richtlinie 2006/42/ES). (F) Décrets respectifs du gouvernement: n°.176/2008 du Code (directive 2006/42/CE). (RU) Соответствующие постановления правительства: № 176/2008 Сб. (инструкция 2006/42/ES). (PL) Odpowiednie rozporządzenia rządowe: nr 176/2008 Dz.U. (Dyrektywa 2006/42/WE).

4. (CZ) Normy s nimiž byla posouzena shoda: (GB) Standards used for consideration of conformity: (D) Das Produkt wurde gefertigt in Übereinstimmung mit folgenden Normen: (F) Normes avec lesquelles la conformité a été évaluée: (RU) Нормы, на основании которых производилась сертификация: (PL) Normy, według których została przeprowadzona ocena: ČSN EN ISO 12100, ČSN EN ISO 4254-1.

(CZ) Schválil (GB) Approve by dne: 01.05.2020  
 (D) Bewilligen (F) Approuvé  
 (RU) Утвердил (PL) Uchwalif

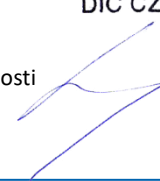
Ing. Petr Lukášek  
 technický ředitel  
 Technical director



**Farmet a.s.**  
 Jiřínková 276  
 552 03 Česká Skalice  
 DIČ CZ46504931  
 59

V České Skalici dne: 01.05.2020

Ing. Karel Žďárský  
 generální ředitel společnosti  
 General Manager



(CZ) **ES PROHLÁŠENÍ O SHODĚ**  
 (GB) **CE CERTIFICATE OF CONFORMITY**  
 (D) **EG-KONFORMITÄTSERKLÄRUNG**  
 (F) **DÉCLARATION CE DE CONFORMITÉ**  
 (RU) **СЕРТИФИКАТ СООТВЕТСТВИЯ ЕС**  
 (PL) **DEKLARACJA ZGODNOŚCI WE**

1. (CZ) My (GB) We (D) Wir (F) Nous (RU) Мы (PL) My: **Farmet a.s.**  
 Jiřínková 276  
 552 03 Česká Skalice  
 Czech Republic  
 DIČ: CZ46504931  
 Tel/Fax: 00420 491 450136

(CZ) Vydáváme na vlastní zodpovědnost toto prohlášení. (GB) Hereby issue, on our responsibility, this Certificate. (D) Geben in alleiniger Verantwortung folgende Erklärung ab. (F) Publiions sous notre propre responsabilité la déclaration suivante. (RU) Под свою ответственность выдаем настоящий сертификат. (PL) Wydajemy na własną odpowiedzialność niniejszą Deklarację Zgodności.

2. (CZ) Strojní zařízení: - název : **Polonesený kompaktomat**  
 (GB) Machine: - name : **Semi-Mounted unfolding Kompaktomat**  
 (D) Fabrikat: - Bezeichnung : **Klappbare Aufsattelgeräte Kompaktomat**  
 (F) Machinerie: - dénomination : **Compactomats de semi-portage basculants**  
 (RU) Сельскохозяйственная машина: - наименование : **Полунавесной складной компактомат**  
 (PL) Urządzenie maszynowe: - nazwa : **Półzawieszony opruszczany Kompaktomat**

- typ, type : **K 400 PS**  
 - model, modèle : **K 400 PS I., K 400 PS II.**  
 -- PIN/VIN :

- (CZ) výrobní číslo :   
 - (GB) serial number  
 - (D) Fabriknummer  
 - (F) n° de production  
 - (RU) заводской номер  
 - (PL) numer produkcyjny:

3. (CZ) Příslušná nařízení vlády: č.176/2008 Sb. (směrnice 2006/42/ES). (GB) Applicable Governmental Decrees and Orders: No.176/2008 Sb. (Directive 2006/42/ES). (D) Einschlägige Regierungsverordnungen (NV): Nr.176/2008 Slg. (Richtlinie 2006/42/ES). (F) Décrets respectifs du gouvernement: n°.176/2008 du Code (directive 2006/42/CE). (RU) Соответствующие постановления правительства: № 176/2008 Сб. (инструкция 2006/42/ES). (PL) Odpowiednie rozporządzenia rządowe: nr 176/2008 Dz.U. (Dyrektywa 2006/42/WE).

4. (CZ) Normy s nimiž byla posouzena shoda: (GB) Standards used for consideration of conformity: (D) Das Produkt wurde gefertigt in Übereinstimmung mit folgenden Normen: (F) Normes avec lesquelles la conformité a été évaluée: (RU) Нормы, на основании которых производилась сертификация: (PL) Normy, według których została przeprowadzona ocena: ČSN EN ISO 12100, ČSN EN ISO 4254-1.

(CZ) Schválil (GB) Approve by dne: 01.05.2020  
 (D) Bewilligen (F) Approuvé  
 (RU) Утвердил (PL) Uchwalif

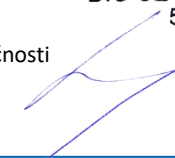
Ing. Petr Lukášek  
 technický ředitel  
 Technical director



**Farmet a.s.**  
 Jiřínková 276  
 552 03 Česká Skalice  
 DIČ CZ46504931

V České Skalici dne: 01.05.2020

Ing. Karel Žďárský  
 generální ředitel společnosti  
 General Manager



**ES PROHLÁŠENÍ O SHODĚ**  
 **CE CERTIFICATE OF CONFORMITY**  
 **EG-KONFORMITÄTSERKLÄRUNG**  
 **DÉCLARATION CE DE CONFORMITÉ**  
 **СЕРТИФИКАТ СООТВЕТСТВИЯ ЕС**  
 **DEKLARACJA ZGODNOŚCI WE**

1.  My  We  Wir  Nous  Мы  My: **Farmet a.s.**  
 Jiřínková 276  
 552 03 Česká Skalice  
 Czech Republic  
 DIČ: CZ46504931  
 Tel/Fax: 00420 491 450136

Vydáváme na vlastní zodpovědnost toto prohlášení.  Hereby issue, on our responsibility, this Certificate.  Geben in alleiniger Verantwortung folgende Erklärung ab.  Publiions sous notre propre responsabilité la déclaration suivante.  Под свою ответственность выдаем настоящий сертификат.  Wydajemy na własną odpowiedzialność niniejszą Deklarację Zgodności.

2.  Strojní zařízení: - název : **Polonesný kompakto**  
 Machine: - name : **Semi-Mounted unfolding Kompakto**  
 Fabrikat: - Bezeichnung : **Klappbare Aufsattelgeräte Kompakto**  
 Machinerie: - dénomination : **Compactomats de semi-portage basculants**  
 Сельскохозяйственная машина: - наименование : **Полунавесной складной компакто**  
 Urządzenie maszynowe: - nazwa : **Półzawieszony opruszczany Kompakto**

- typ, type : **K 450 PS**  
 - model, modèle : **K 450 PS I., K 450 PS II.**  
 -- PIN/VIN :

-  výrobní číslo :   
 -  serial number :   
 -  Fabriknummer  
 -  n° de production  
 -  заводской номер  
 -  numer produkcyjny:

3.  Příslušná nařízení vlády: č.176/2008 Sb. (směrnice 2006/42/ES).  Applicable Governmental Decrees and Orders: No.176/2008 Sb. (Directive 2006/42/ES).  Einschlägige Regierungsverordnungen (NV): Nr.176/2008 Slg. (Richtlinie 2006/42/ES).  Décrets respectifs du gouvernement: n°.176/2008 du Code (directive 2006/42/CE).  Соответствующие постановления правительства: № 176/2008 Сб. (инструкция 2006/42/ES).  Odpowiednie rozporządzenia rządowe: nr 176/2008 Dz.U. (Dyrektywa 2006/42/WE).

4.  Normy s nimiž byla posouzena shoda:  Standards used for consideration of conformity:  Das Produkt wurde gefertigt in Übereinstimmung mit folgenden Normen:  Normes avec lesquelles la conformité a été évaluée:  Normы, на основании которых производилась сертификация:  Normy, według których została przeprowadzona ocena: ČSN EN ISO 12100, ČSN EN ISO 4254-1.

Schwälil  Approve by dne: 01.05.2020  
 Bewilligen  Approuvé  
 Утвердил  Uchwalil

Ing. Petr Lukášek  
 technický ředitel  
 Technical director



**Farmet a.s.**  
 Jiřínková 276  
 552 03 Česká Skalice  
 DIČ CZ46504931

V České Skalici dne: 01.05.2020

Ing. Karel Žďárský  
 generální ředitel společnosti  
 General Manager

